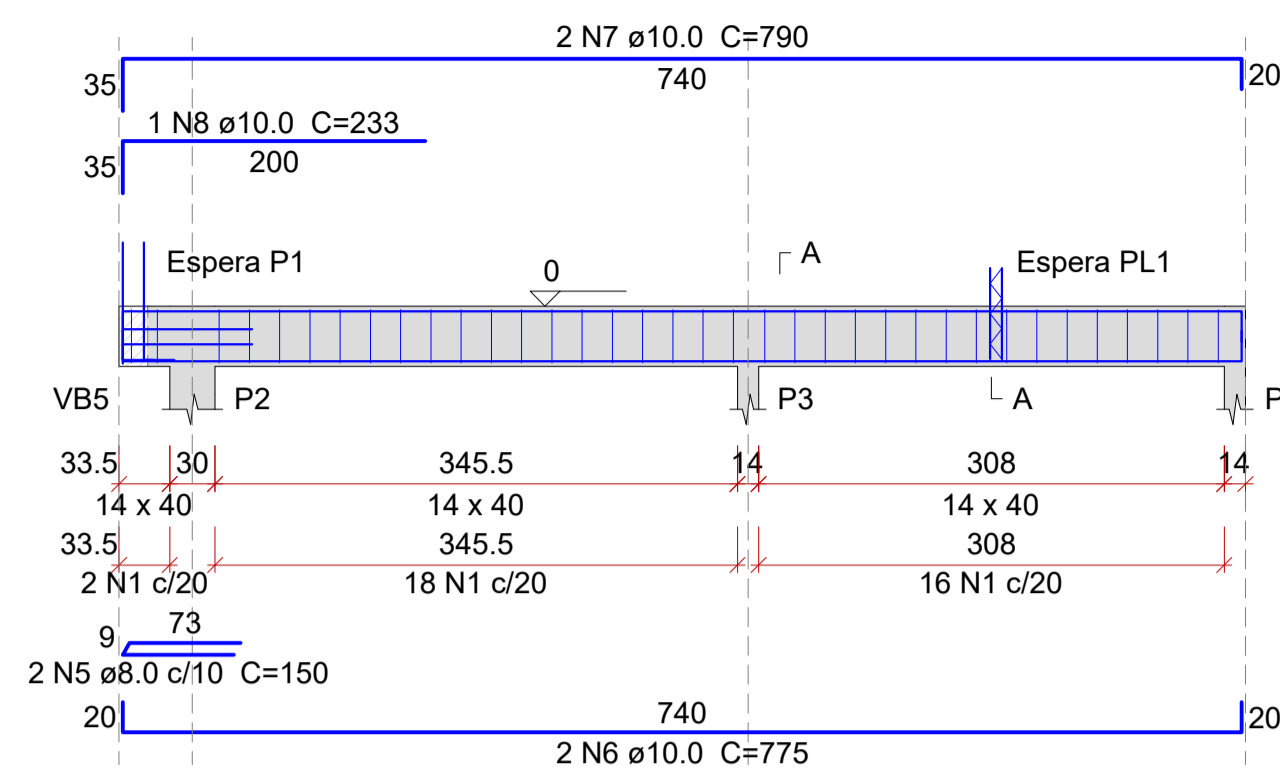


VB1 (14 x 40)



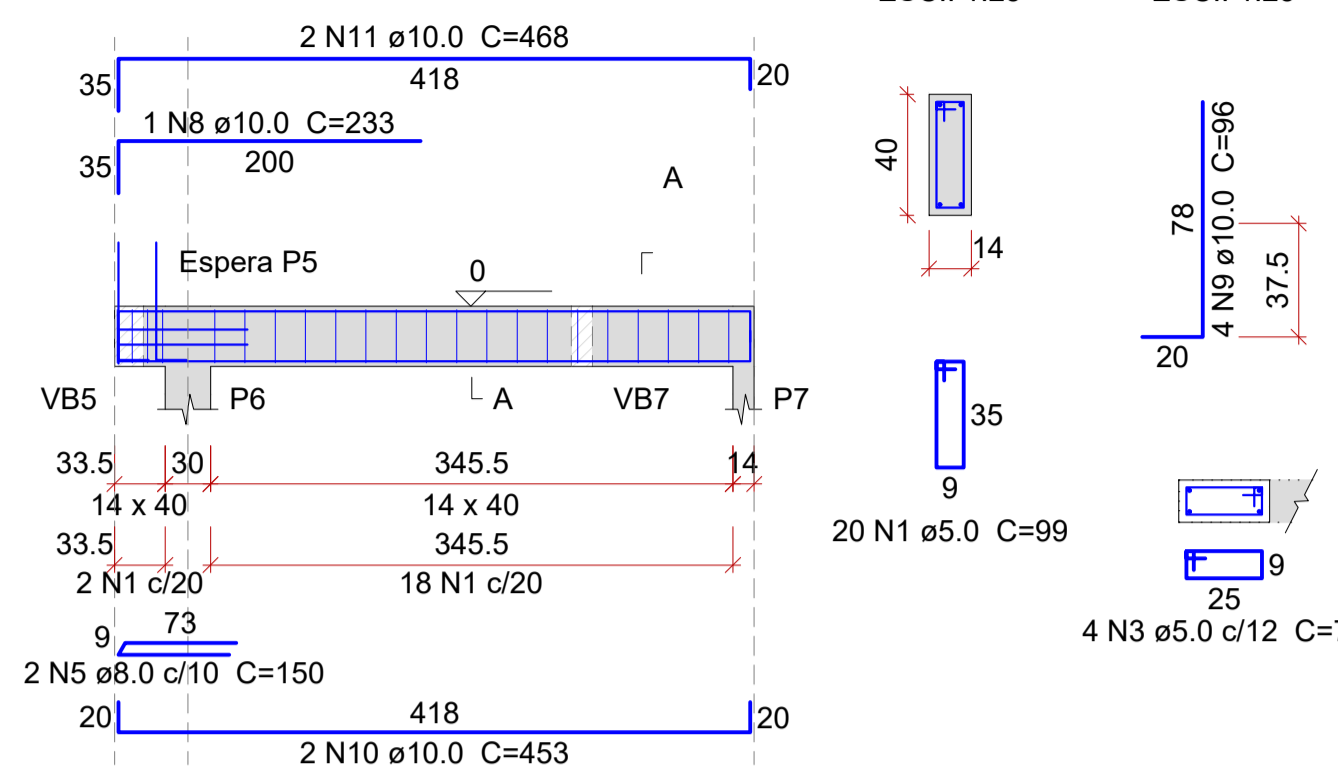
SEÇÃO A-A

ESC.: 1:25

ESPERA P1

ESC.: 1:25

VB2 (14 x 40)



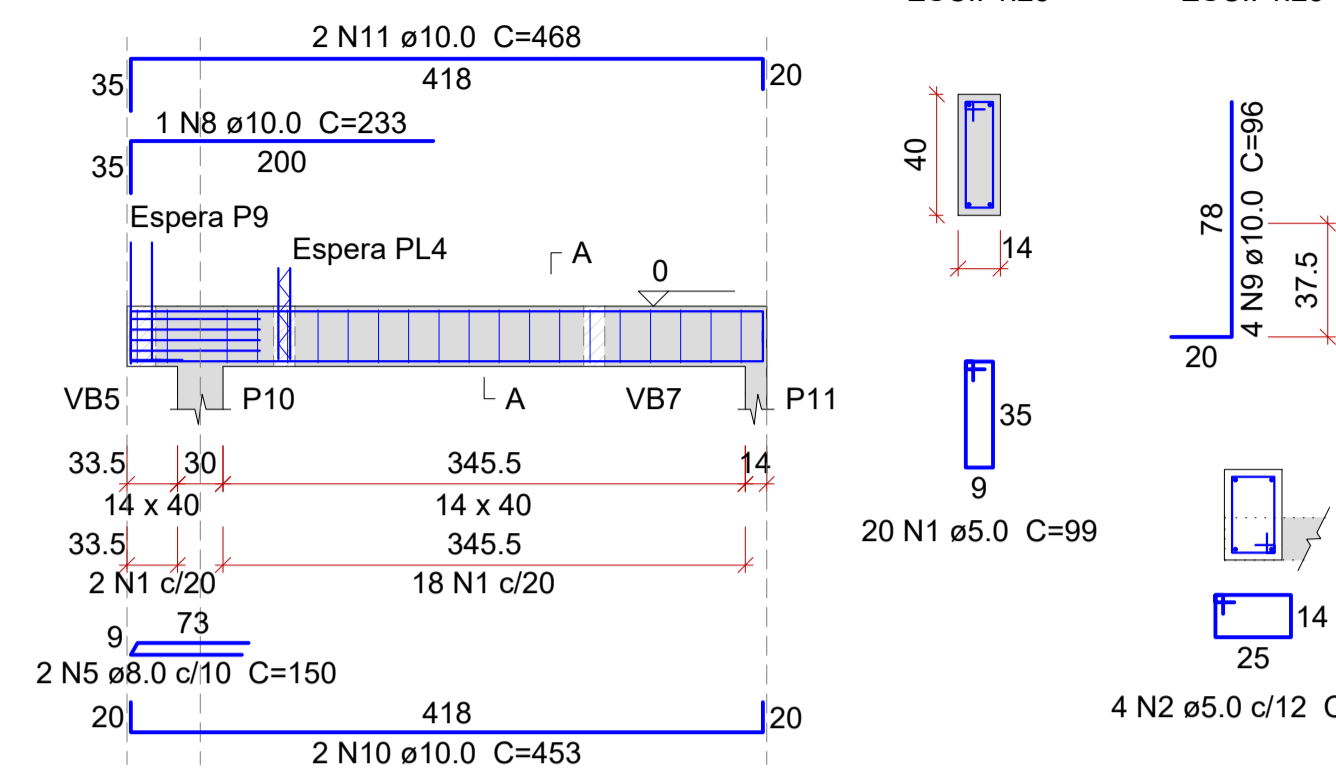
SEÇÃO A-A

ESC.: 1:25

ESPERA P5

ESC.: 1:25

VB3 (14 x 40)



SEÇÃO A-A

ESC.: 1:25

ESPERA P9

ESC.: 1:25

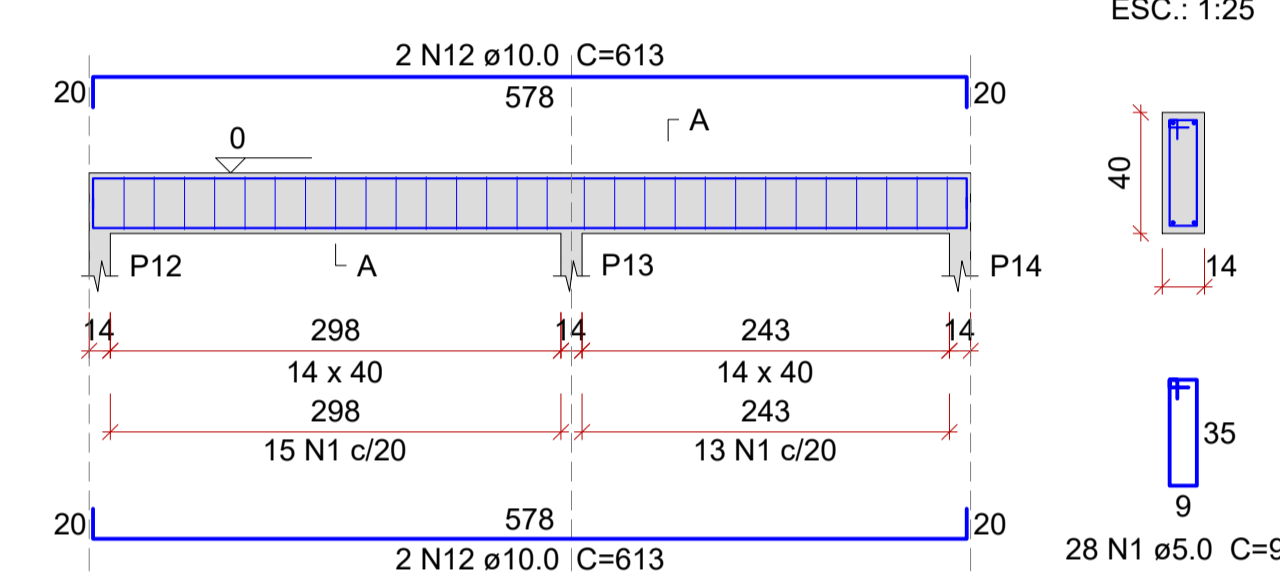
Relação do aço - Vigas baldrames

AÇO	N	DIAM (mm)	QUANT	C.UNIT (cm)	C.TOTAL (cm)
CA60	1	5.0	187	99	18513
	2	5.0	8	89	712
	3	5.0	4	79	316
	4	5.0	29	109	3161
CA50	5	8.0	6	150	900
	6	10.0	2	775	1550
	7	10.0	2	790	1580
	8	10.0	3	233	699
	9	10.0	12	96	1152
	10	10.0	4	453	1812
	11	10.0	4	468	1872
	12	10.0	4	613	2452
	13	10.0	4	628	2512
	14	10.0	4	301	1204
	15	10.0	4	211	844
	16	10.0	4	735	2940
	17	10.0	2	468	936
	18	10.0	2	474	948
	19	10.0	4	311	1244

Resumo do aço

AÇO	DIAM (mm)	C.TOTAL (m)	QUANT (Barras)	PESO (kg)
CA50	8.0	9	1	3.6
	10.0	217.5	19	134.1
CA60	5.0	227.1	19	35
PESO TOTAL (kg)				
CA50	137.6	Volume de concreto (C-25) = 2.45 m³		
CA60	35	Área de forma = 39.52 m²		

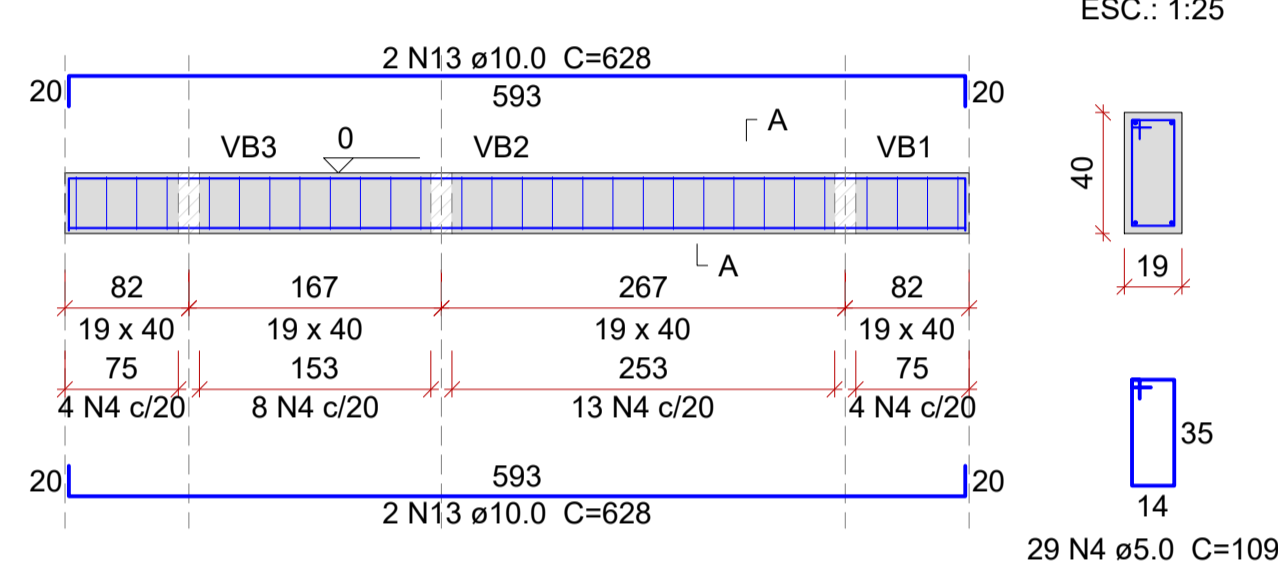
VB4 (14 x 40)



SEÇÃO A-A

ESC.: 1:25

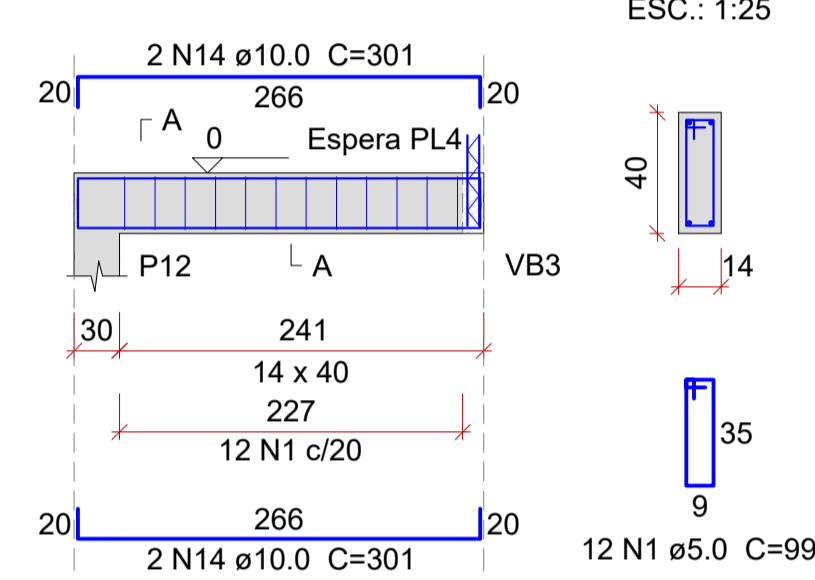
VB5 (19 x 40)



SEÇÃO A-A

ESC.: 1:25

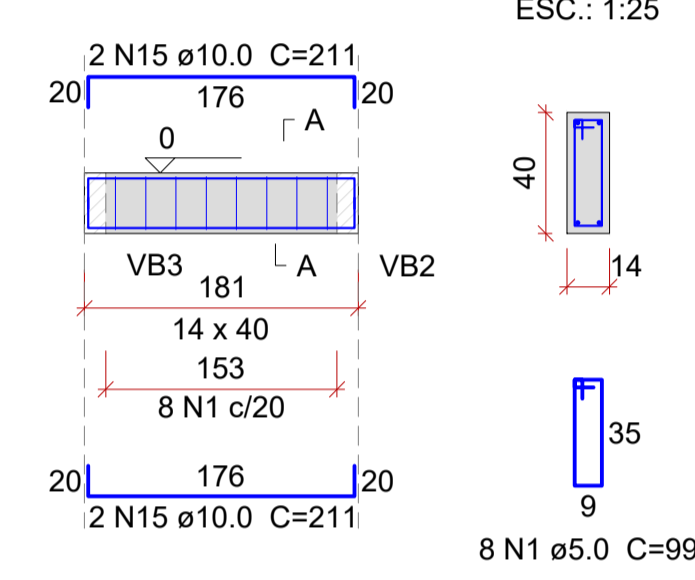
VB6 (14 x 40)



SEÇÃO A-A

ESC.: 1:25

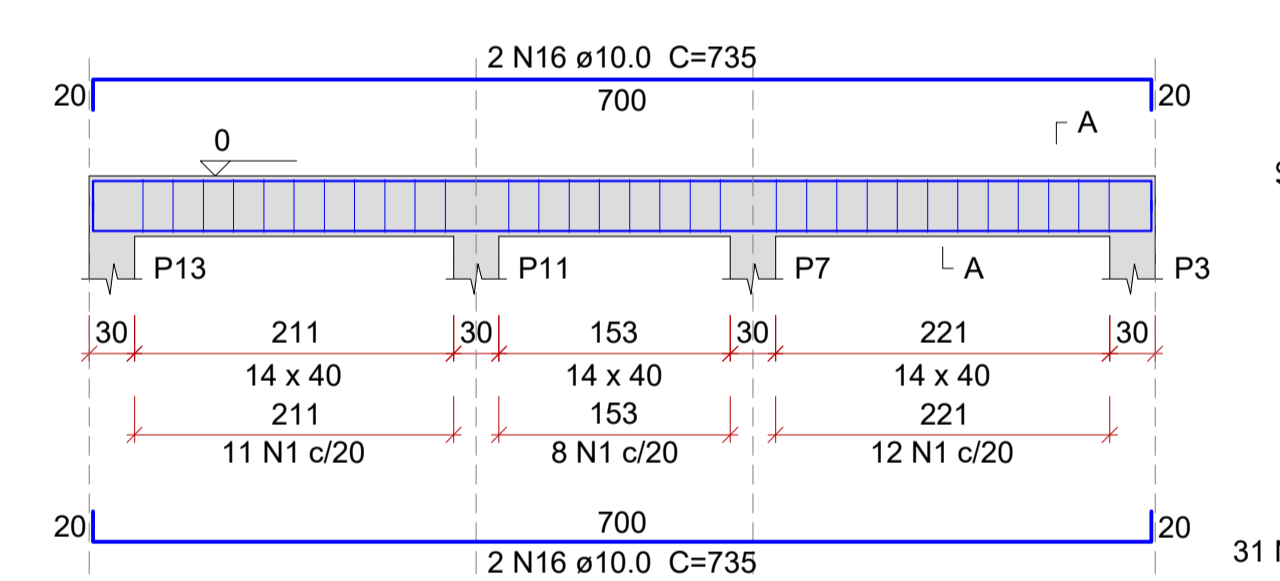
VB7 (14 x 40)



SEÇÃO A-A

ESC.: 1:25

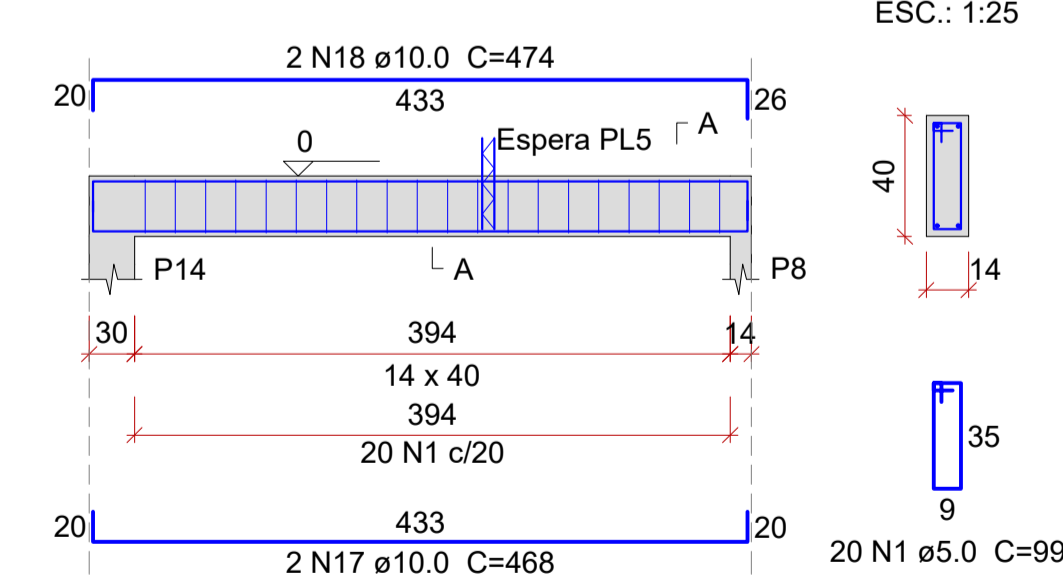
VB8 (14 x 40)



SEÇÃO A-A

ESC.: 1:25

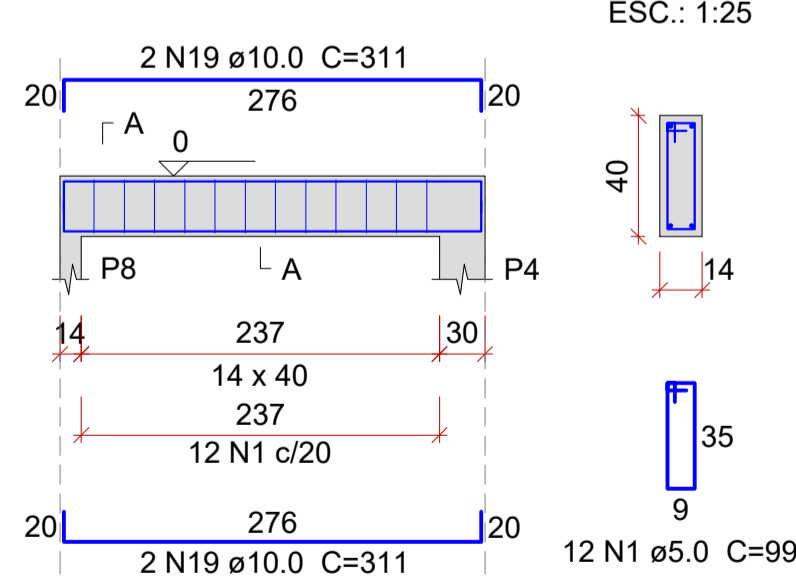
VB9 (14 x 40)



SEÇÃO A-A

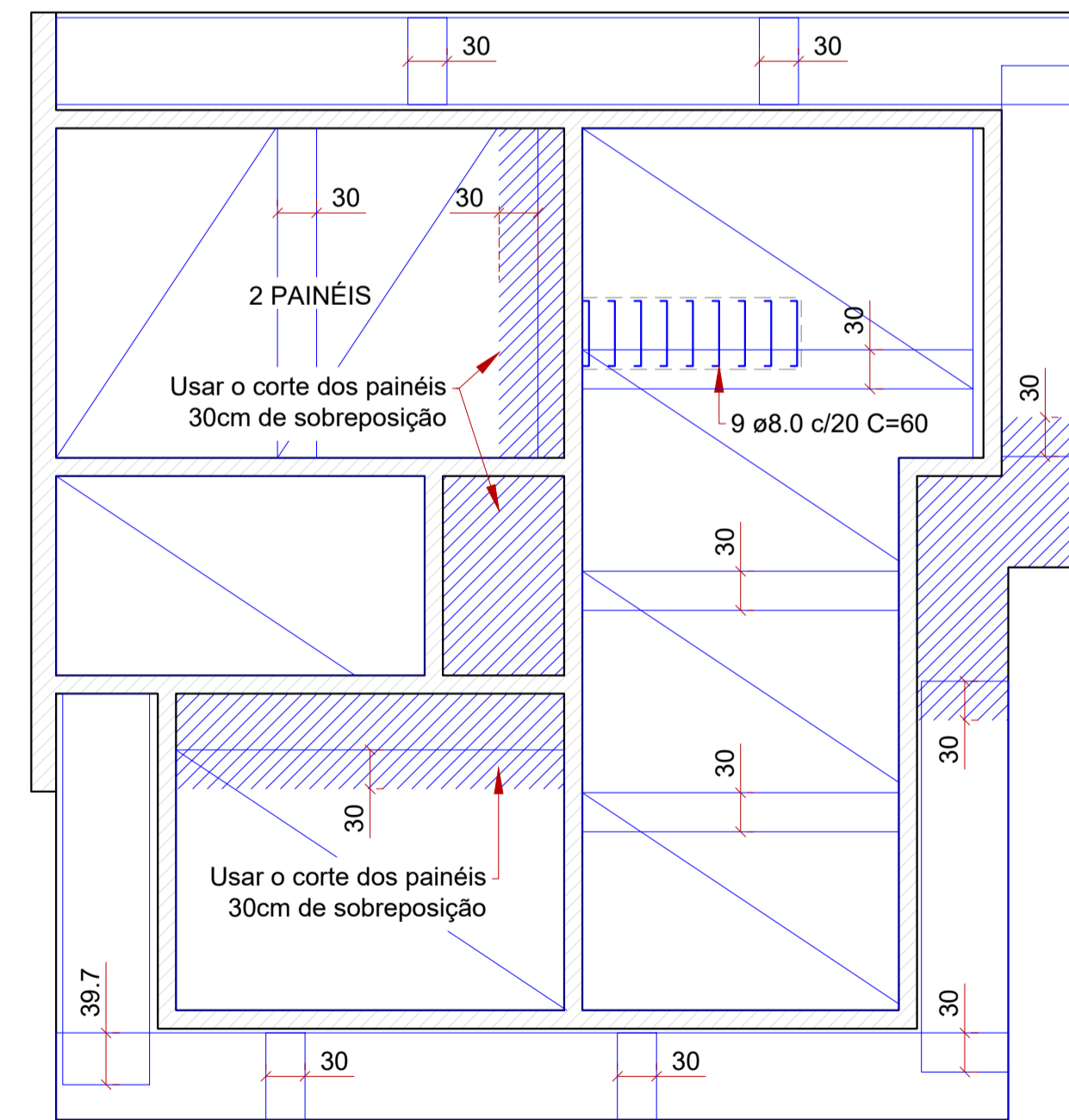
ESC.: 1:25

VB10 (14 x 40)



SEÇÃO A-A

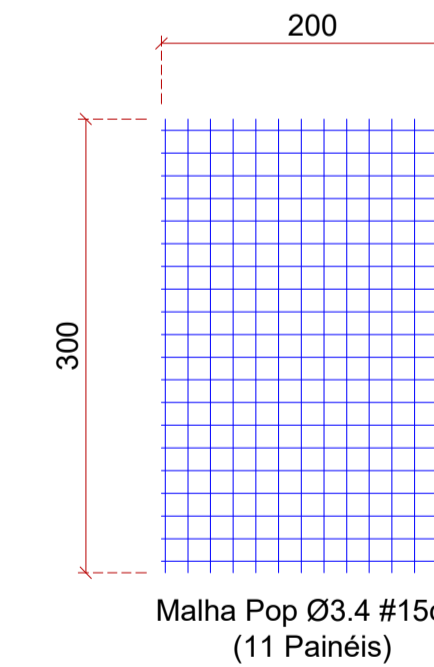
ESC.: 1:25



Resumo do aço - piso

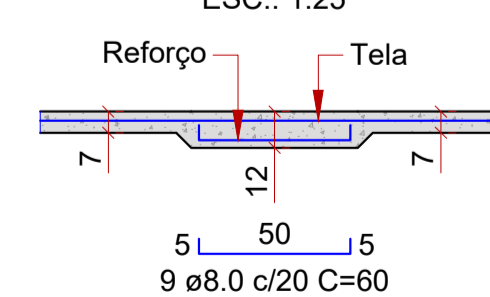
AÇO	DIAM (mm)	C.TOTAL (m)	QUANT	PESO (kg)
CA50	8.0	5.4	1 barra	2.2
Malha	3.4 #15		11 painéis	64.2

Área de piso = 59.44 m²
Área de forma = 2.70 m²



SEÇÃO REFORÇO

ESC.: 1:25



DETALHAMENTO VIGAS BALDRAMES (FOLHA ÚNICA)

ESCALA INDICADA

DETALHAMENTO PISO (FOLHA ÚNICA)

ESCALA INDICADA

NOTAS:

- A) ELEVAÇÕES E DIMENSÕES EM CENTÍMETROS, EXCETO ONDE INDICADO.
- B) PROPRIEDADES DO CONCRETO:
VIGAS E PILARES
f_{ck}: 25 MPa (C25)
Módulo de elasticidade longitudinal (C25): E_{ci} > 28000 MPa
Fator água/cimento (a/c): < 0.60
Consumo de cimento: > 280 kg/m³
Abatimento (Slump Test): 10 cm +/- 2 cm
Tamanho máx. do agregado:
19 mm nas vigas e pilares
- C) PROPRIEDADES DO AÇO:
Armadura Passiva: F_y=500 MPa (CA-50)
- D) COBRIMENTOS:
Considerando uma Classe de Agressividade Ambiental - CAA I
e respeitando o que está prescrito na NBR 6118, tem-se:
VIGAS E PILARES = 2,5 cm.

REVISÃO:	DATA:	DESCRIÇÃO:
R00	03/2024	EMISSÃO INICIAL



PROPRIETÁRIO / CONTRATANTE:	ASSINATURA:
PREFEITURA MUNICIPAL DE AGROLÂNDIA CNPJ: 83.102.582/0001-44	
RESPONSÁVEL TÉCNICO PROJETO:	ASSINATURA:
EDUARDO FRANCISCO SILVA DE FIGUEIREDO ENGENHEIRO CIVIL - CREA: 187051-8-SC	

PROJETO:
ESTRUTURAL

OBRA:
UNIDADE RESIDENCIAL UNIFAMILIAR

LOGRADOURO:	BAIRRO:	Nº:
RUA PRESIDENTE GETÚLIO VARGAS	CENTRO	S/N

MUNICÍPIO:	UF:	CEP:
AGROLÂNDIA	SC	88420-000

ÁREA EDIFICAÇÃO:
47,74 m²

CONTEÚDO:	ESCALA:	DATA:
DETALHAMENTO VIGA BALDRAMES DETALHAMENTO PISO	INDICADA	MAR/2024

EST04/07

TODOS OS DIREITOS RESERVADOS. PROIBIDA A REPRODUÇÃO PARCIAL OU TOTAL. DESENHO VÁLIDO SOMENTE ASSINADO PELO RESPONSÁVEL DO PROJETO.