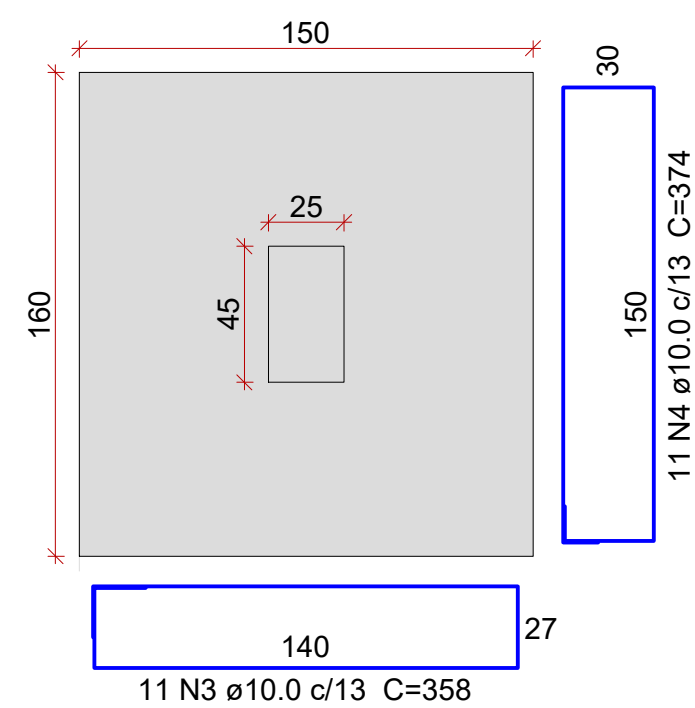


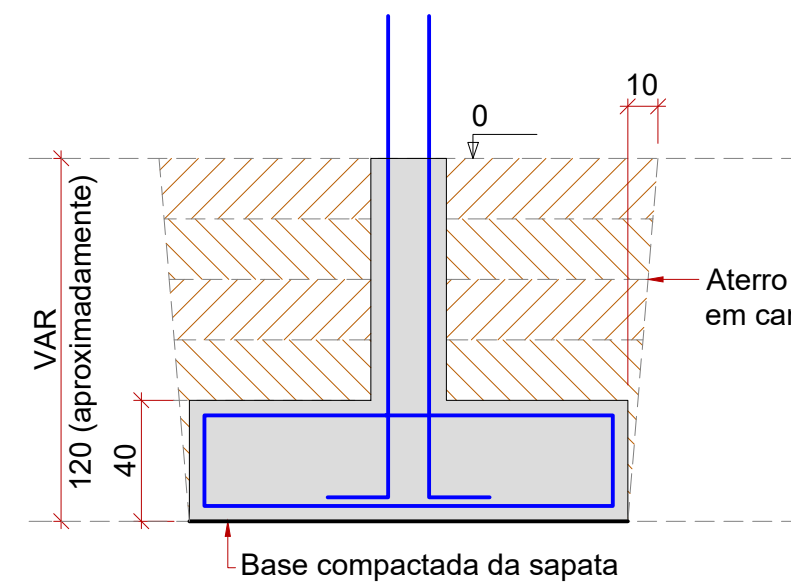
SAPATAS

PLANTA
ESC 1:25

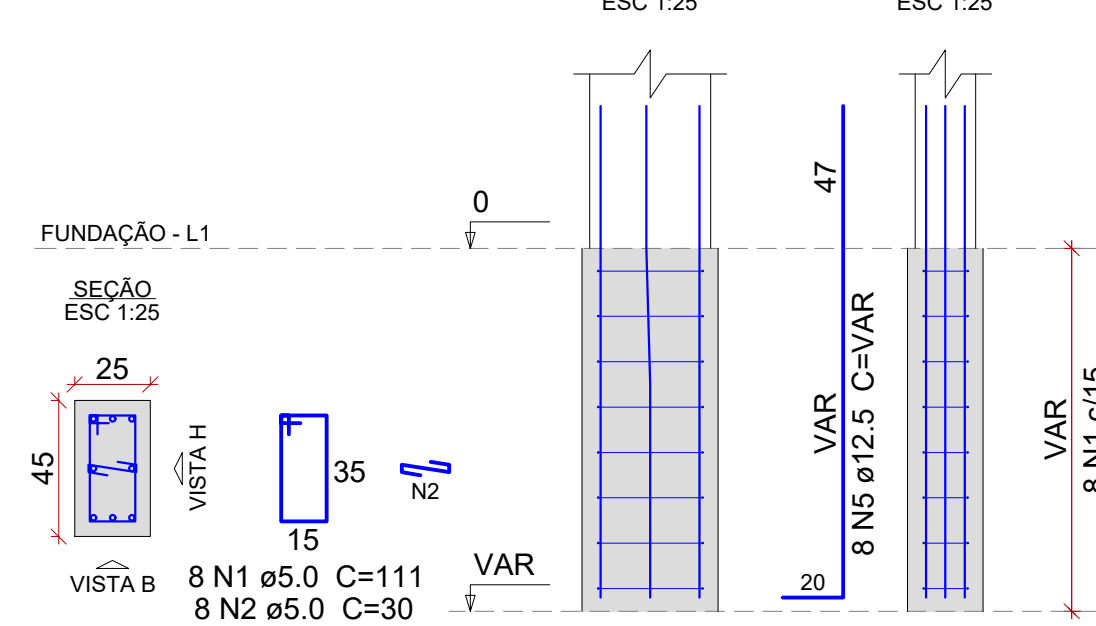


Solo com capacidade de suporte > 1.00 kgf/cm²
Solo compactado sobre a sapata
peso específico > 1600.00 kgf/m³

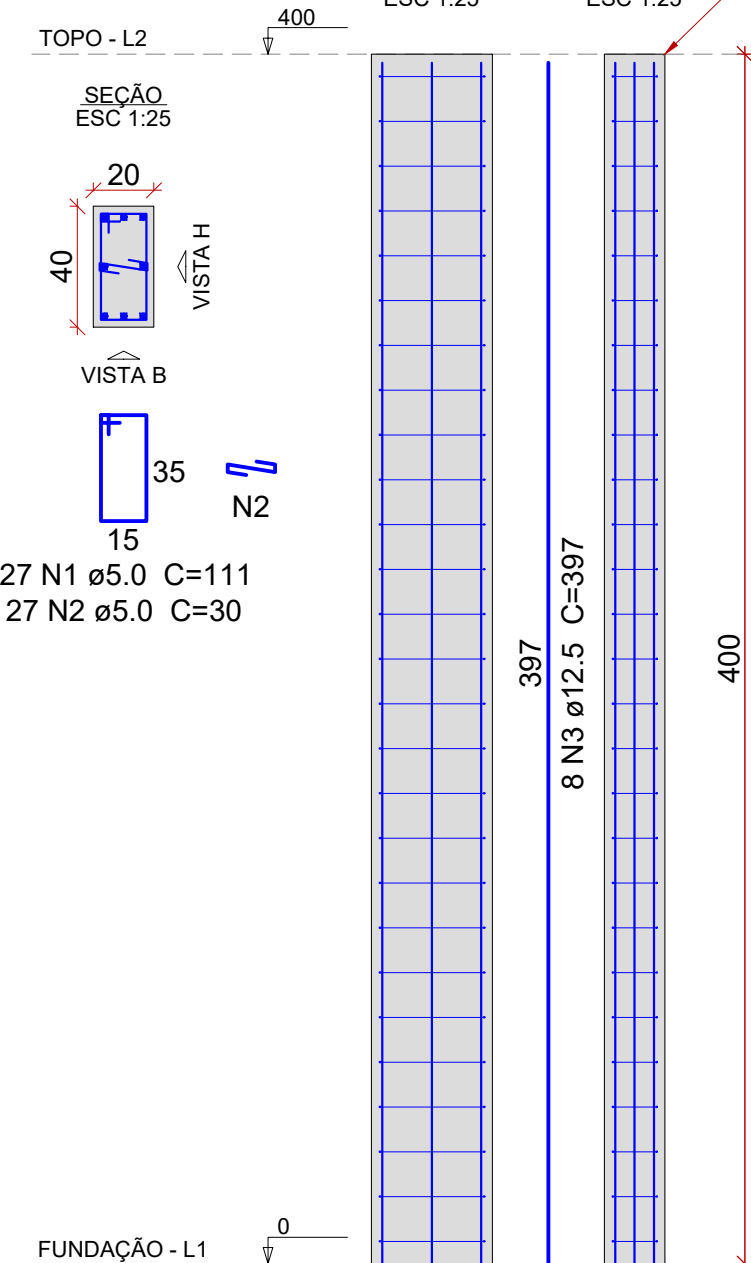
CORTE
ESC 1:25



ARRANQUES



PILARES



Posicionar Chumbadores para cobertura metálica
DETALHAMENTO NO PROJETO METÁLICO

Toda estrutura metálica deverá ser dimensionada pela CONTRATADA, a qual deverá fornecer ART de projeto, fabricação e montagem.

Cargas consideradas para dimensionamento dos elementos de concreto: cobertura = 60kgf/m²; vento 80kgf/m² (42m/s)

Relação do aço

| AÇO | N | DIAM (mm) | QUANT | C.UNIT (cm) | C.TOTAL (cm) |
|------|---|-----------|-------|-------------|--------------|
| CA60 | 1 | 5.0 | 8 | 111 | 888 |
| CA50 | 2 | 5.0 | 8 | 30 | 240 |
| CA60 | 3 | 10.0 | 11 | 358 | 3938 |
| CA60 | 4 | 10.0 | 11 | 374 | 4114 |
| CA60 | 5 | 12.5 | 8 | VAR | VAR |

Resumo do aço

| AÇO | DIAM (mm) | C.TOTAL (m) | PESO (kg) |
|-----------------|-----------|-------------|-----------|
| CA50 | 10.0 | 80.6 | 49.6 |
| CA60 | 12.5 | 14.4 | 13.9 |
| CA60 | 5.0 | 11.3 | 1.7 |
| PESO TOTAL (kg) | | | |
| CA50 | | 63.5 | |
| CA60 | | 1.7 | |

Volume de concreto (C-25) = 1.05 m³
Área de forma = 3.6 m²

Relação do aço

| AÇO | N | DIAM (mm) | QUANT | C.UNIT (cm) | C.TOTAL (cm) |
|------|---|-----------|-------|-------------|--------------|
| CA60 | 1 | 5.0 | 27 | 111 | 2997 |
| CA60 | 2 | 5.0 | 27 | 30 | 810 |
| CA50 | 3 | 12.5 | 8 | 397 | 3176 |

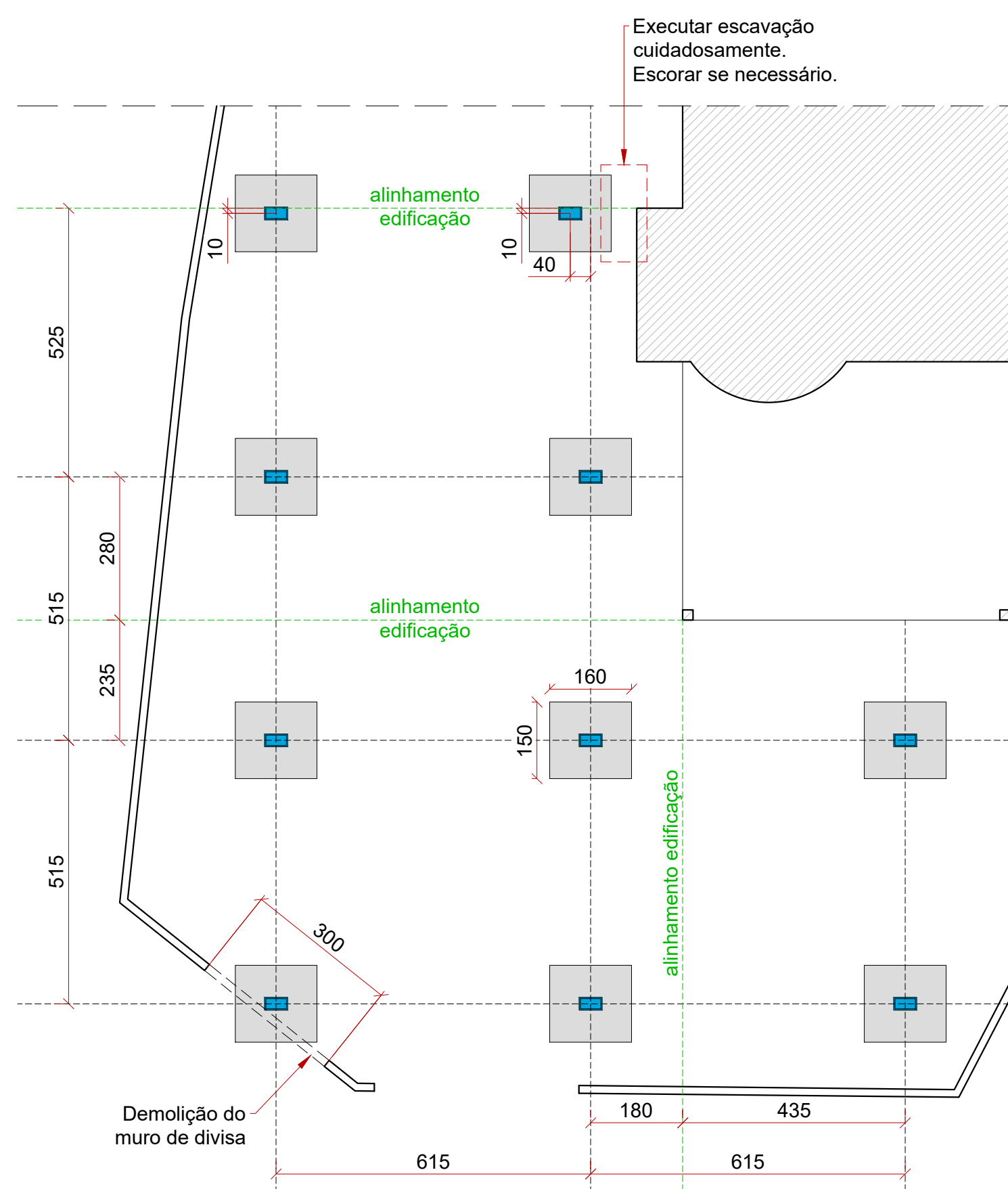
Resumo do aço

| AÇO | DIAM (mm) | C.TOTAL (m) | PESO (kg) |
|-----------------|-----------|-------------|-----------|
| CA50 | 12.5 | 31.8 | 30.6 |
| CA60 | 5.0 | 38.1 | 5.9 |
| PESO TOTAL (kg) | | | |
| CA50 | | 30.6 | |
| CA60 | | 5.9 | |

Volume de concreto (C-25) = 0.32 m³
Área de forma = 4.8 m²

DETALHAMENTO FUNDAÇÃO E PILARES

ESCALA INDICADA



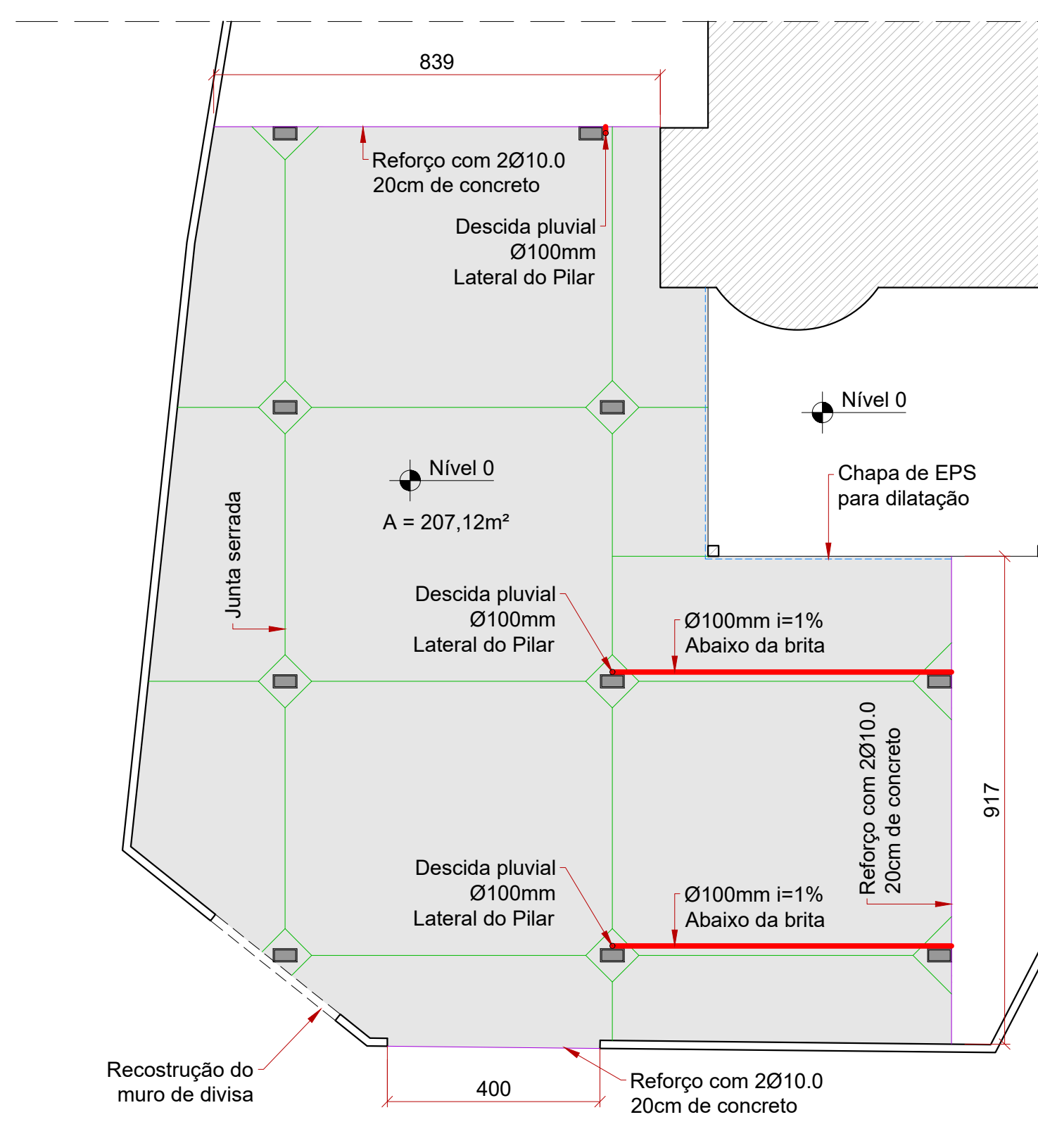
PLANTA DE LOCAÇÃO

ESC.: 1/100

Elementos locados pelo eixo.

Dimensões:
- Sapatas 160x150x40;
- Arranques 25x45;
- Pilares 20x40.

Executar a concretagem final dos arranques juntamente com o Piso.



PLANTA DE PISO

ESC.: 1/100

Etapas para execução do piso:
Compactar solo;
Executar lastro de brita graduada com 15cm;
Compactar brita;
Instalar lona 200 micras;
Instalar tela Q-196 (Ø5.0 c/10) sobre espaçador;
Lançar concreto 25MPa com 10cm;
Alisar com Alisadora à gasolina;
Executar corte do piso;
Molhar abundantemente por 4-7 dias, 2 vezes por dia.

| REVISÃO: | DATA: | DESCRIÇÃO: |
|----------|---------|---------------------------------------|
| R00 | 03/2023 | EMIÇÃO INICIAL |
| R01 | 07/2023 | ALTERAÇÃO SOLICITADA PELA CONTRATANTE |

CARIMBOS E APROVAÇÕES:



PROPRIETÁRIO / CONTRATANTE: ASSINATURA:

PREFEITURA MUNICIPAL DE AGROLÂNDIA
CNPJ: 83.102.582/0001-44

RESPONSÁVEL TÉCNICO PROJETO:
EDUARDO FRANCISCO SILVA DE FIGUEIREDO
ENGENHEIRO CIVIL - CREA: 187051-8-SC

PROJETO:
ESTRUTURAL

OBRA:
CONSTRUÇÃO DE COBERTURA METÁLICA NO CEI ADOLFO HEDEL

LOGRADOURO: BECO HARTWIG KOCH BAIRRO: TRÉS BARRAS Nº: 2449
MUNICÍPIO: AGROLÂNDIA UF: SC CEP: 88420-000

ÁREA DE PISO:
207,12 m²
ÁREA DE PISO:
249,22 m²

CONTEÚDO:
PLANTA DE LOCAÇÃO
PLANTA DE PISO
DETALHAMENTO SAPATAS E PILARES

ESCALA: DATA:
INDICADA JULHO/2023
CÓDIGO AMAVI:
3113
DESENHISTA:
EDUARDO FIGUEIREDO

EST01/02