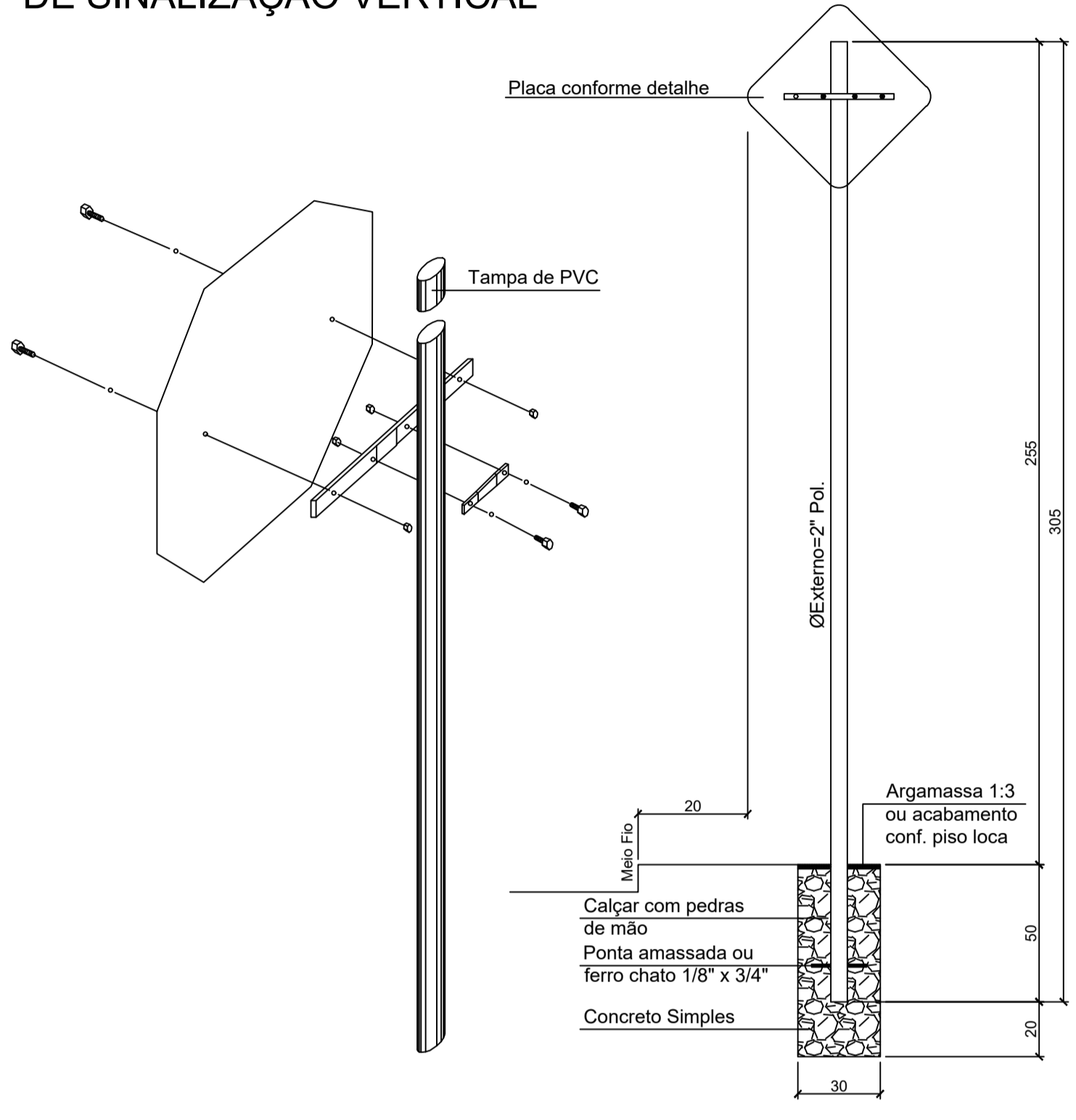
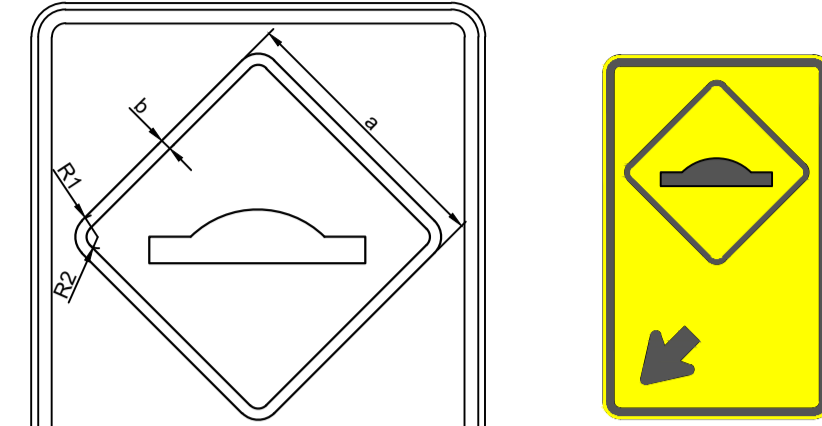


DETALHE DE IMPLANTAÇÃO DA PLACA DE SINALIZAÇÃO VERTICAL



SALIÊNCIA OU LOMBADA

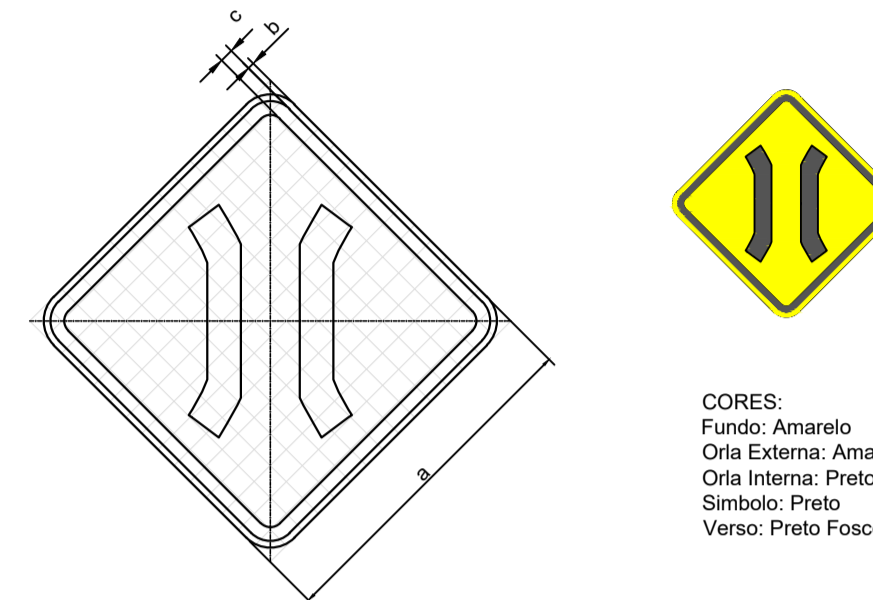


CORES:
Fundo: Amarelo
Orla Externa: Amarelo
Orla Interna: Preto
Verso: Preto Fosco

OBS.: MEDIDAS RECOMENDADAS
MEDIDAS EM MILÍMETROS

VIA	LADO MÍNIMO (a)	ORLA (b)	RAIO EXTERNO (R1)	RAIO INTERNO (R2)
Urbana	360	15	30	15

PONTE ESTREITA

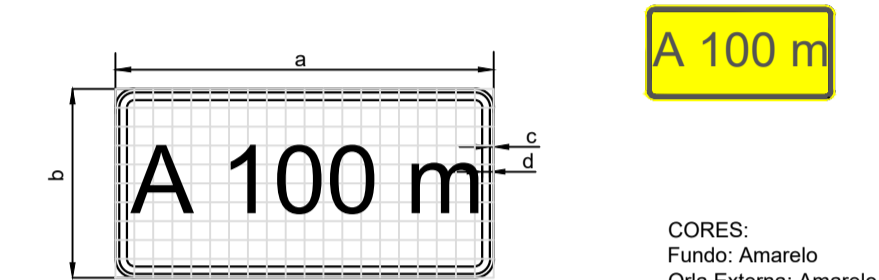


CORES:
Fundo: Amarelo
Orla Externa: Amarelo
Orla Interna: Preto
Símbolo: Preto
Verso: Preto Fosco

OBS.: MEDIDAS RECOMENDADAS
MEDIDAS EM MILÍMETROS

VIA	MALHA	LADO MÍNIMO (a)	ORLA EXTERNA MÍNIMA (b)	ORLA INTERNA MÍNIMA (c)
Urbana	30	450	09	18

PLACA COMPLEMENTAR



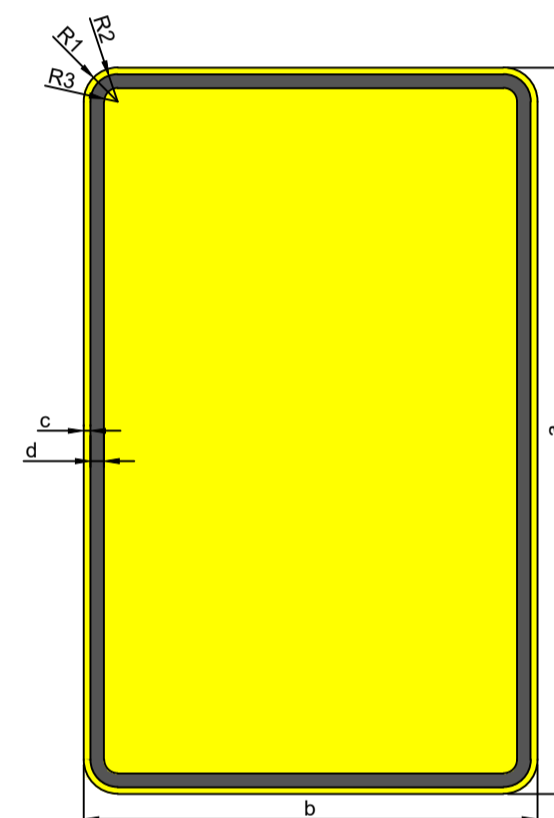
A 100 m

CORES:
Fundo: Amarelo
Orla Externa: Amarelo
Orla Interna: Preto
Verso: Preto Fosco

OBS.: MEDIDAS RECOMENDADAS
MEDIDAS EM MILÍMETROS

VIA	LADO MAIOR MÍNIMO (a)	LADO MENOR MÍNIMO (a)	ORLA EXTERNA MÍNIMA (c)	ORLA INTERNA MÍNIMA (d)	MALHA
Urbana	500	250	05	10	25

SINAIS DE FORMA RETANGULAR

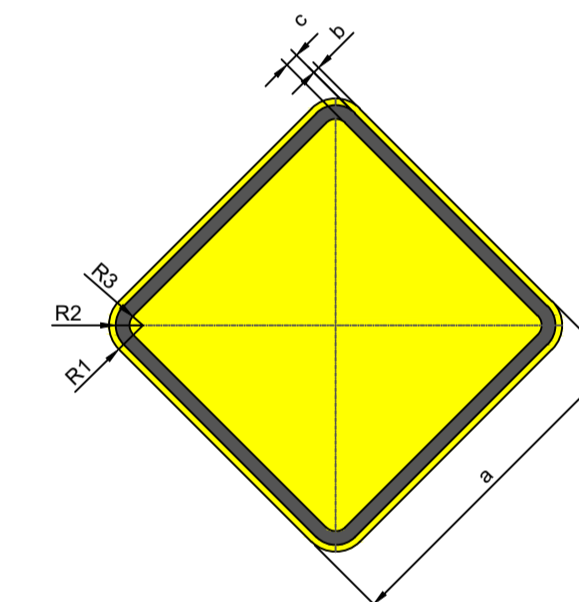


CORES:
Fundo: Amarelo
Orla Externa: Amarelo
Orla Interna: Preto
Verso: Preto Fosco

OBS.: MEDIDAS RECOMENDADAS
MEDIDAS EM MILÍMETROS

VIA	ALTURA MÍNIMA (a)	LARGURA MÍNIMA (b)	ORLA EXTERNA MÍNIMA (c)	ORLA INTERNA MÍNIMA (d)	RAIO DA BORDA (R1)	RAIO DA ORLA EXTERNA (R2)	RAIO DA ORLA INTERNA (R3)
Urbana	800	600	09	18	45	36	18

SINAIS DE FORMA QUADRADA

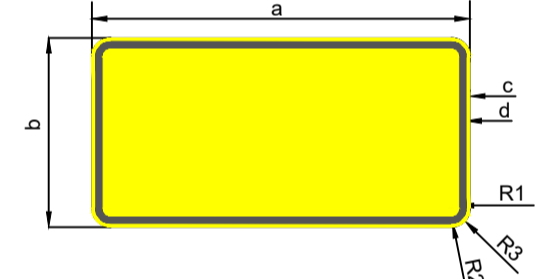


CORES:
Fundo: Amarelo
Orla Externa: Amarelo
Orla Interna: Preto
Verso: Preto Fosco

OBS.: MEDIDAS RECOMENDADAS
MEDIDAS EM MILÍMETROS

VIA	LADO MÍNIMO (a)	ORLA EXTERNA MÍNIMA (b)	ORLA INTERNA MÍNIMA (c)	RAIO DA BORDA (R1)	RAIO DA ORLA EXTERNA (R2)	RAIO DA ORLA INTERNA (R3)
Urbana	450	09	18	45	36	18

SINAL DE FORMA RETANGULAR DE PLACA COMPLEMENTAR



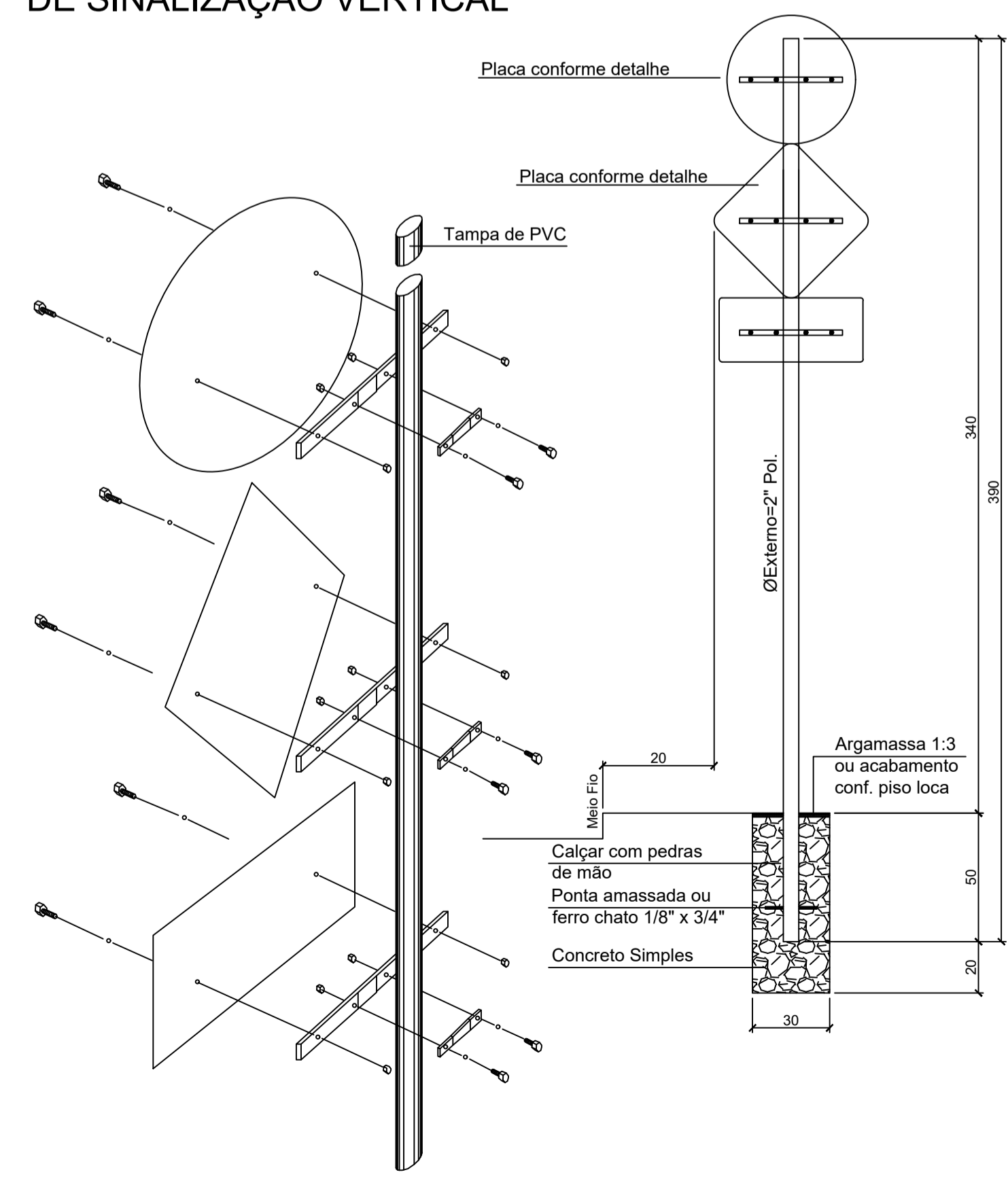
CORES:
Fundo: Amarelo
Orla Externa: Amarelo
Orla Interna: Preto
Verso: Preto Fosco

OBS.: MEDIDAS RECOMENDADAS
MEDIDAS EM MILÍMETROS

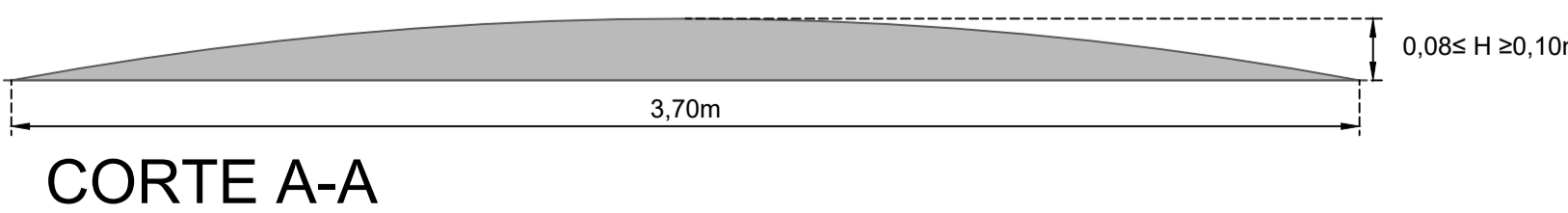
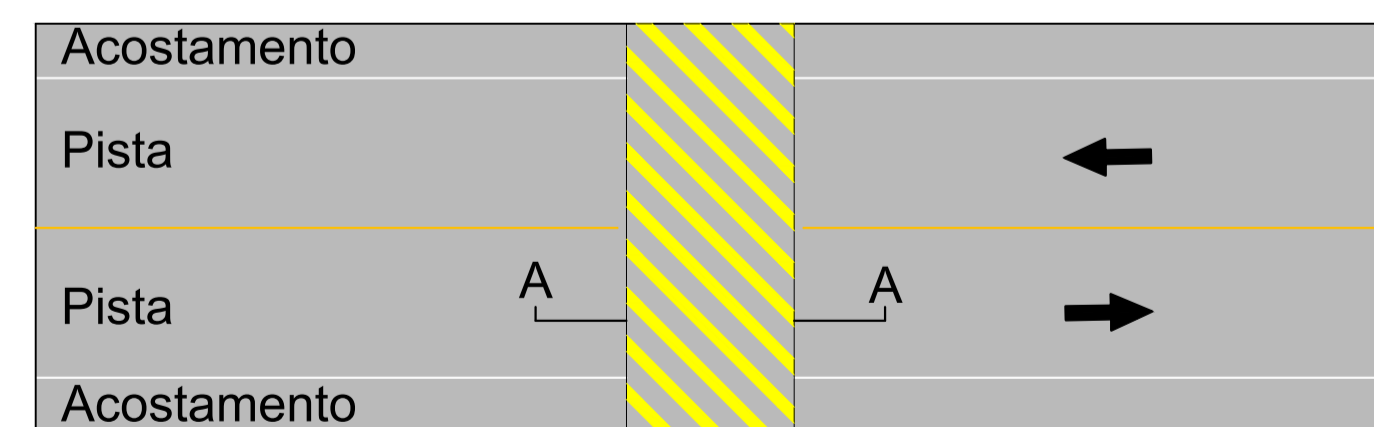
VIA	LADO MAIOR MÍNIMO (a)	LADO MENOR MÍNIMO (a)	ORLA EXTERNA MÍNIMA (c)	ORLA INTERNA MÍNIMA (d)
Urbana	500	250	05	10

VIA	RAIO DA ORLA INTERNA (R1)	RAIO DA ORLA EXTERNA (R2)	RAIO DA BORDA (R3)
Urbana	10	20	25

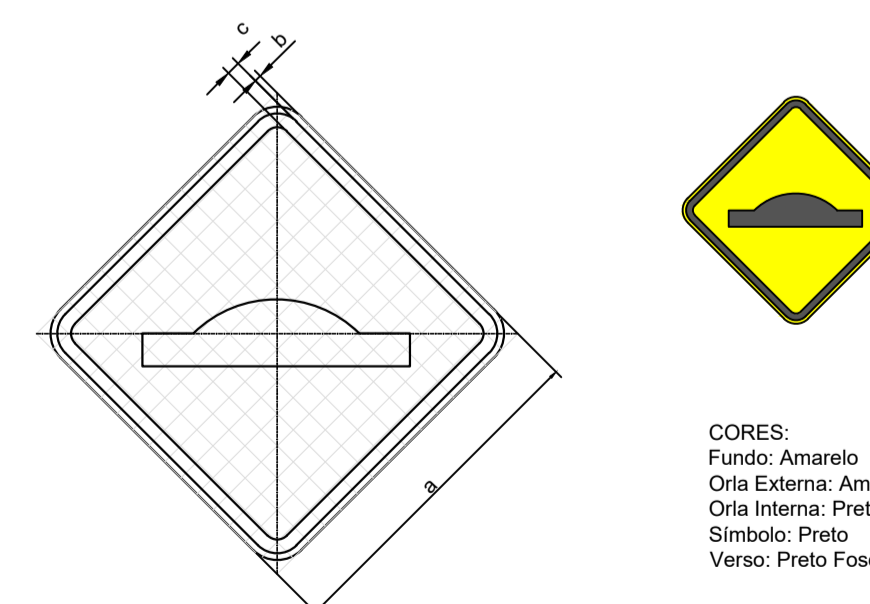
DETALHE DE IMPLANTAÇÃO DO GRUPO DE PLACAS DE SINALIZAÇÃO VERTICAL



DETALHE DA LOMBADA Sem Escala



SALIÊNCIA OU LOMBADA



CORES:
Fundo: Amarelo
Orla Externa: Amarelo
Orla Interna: Preto
Verso: Preto Fosco

OBS.: MEDIDAS RECOMENDADAS
MEDIDAS EM MILÍMETROS

VIA	MALHA	LADO MÍNIMO (a)	ORLA EXTERNA MÍNIMA (b)	ORLA INTERNA MÍNIMA (c)
Urbana	30	450	09	18

- NOTAS:
- A PREFEITURA SE RESPONSABILIZA PELA APROVAÇÃO DO PROJETO COM EMISSÃO DO ALVARÁ E APRESENTAÇÃO DA DISPENSA OU LICENÇA AMBIENTAL PARA CADA PROJETO.
 - HAVENDO NECESSIDADE DE SUPRESSÃO DE VEGETAÇÃO A PREFEITURA SE RESPONSABILIZA PELA APRESENTAÇÃO DOS DOCUMENTOS NECESSÁRIOS PARA PERMISSÃO DE CORTE.
 - SOLICITAR O ARQUIVO DIGITAL PARA LOCAÇÃO DA OBRA COM ESTAÇÃO TOTAL.
 - CONSIDERAR MEIO FIO REBAIXADO PARA TODOS OS ACESSOS.

GEOMAPA Engenharia
AV. BARÃO DO RIO BRANCO, 99 - RIO DO SUL - S.C. (47) 3521-8457

AMAVI ASSOCIAÇÃO DOS MUNICÍPIOS DO ALTO VALE DO ITAJAÍ

PROJETO DE PAVIMENTAÇÃO DA RUA SÃO JOÃO

MUNICÍPIO DE AGROLÂNDIA

LOCAL: RUA SÃO JOÃO

ENFERMEIRO DA OBRA: RUA SÃO JOÃO Agrolândia/SC

CONTEÚDO: DETALHES SINALIZAÇÃO

ENGENHEIRO RESPONSÁVEL: GABRIELA SKOWASCH BOSSE

PROJETO: PAV

DATA: 11/05/2022

ESCALA: 1/500

TIPO: PAV

21