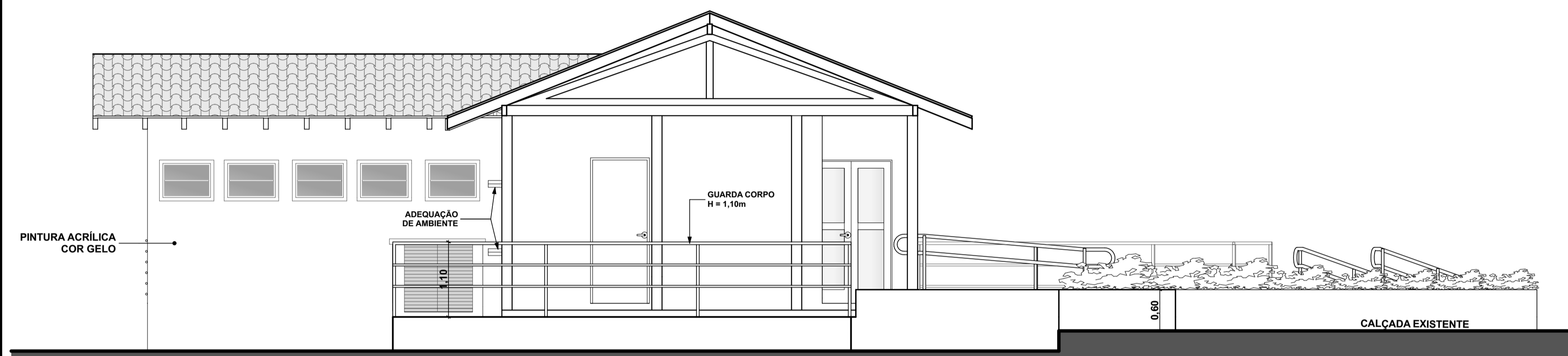
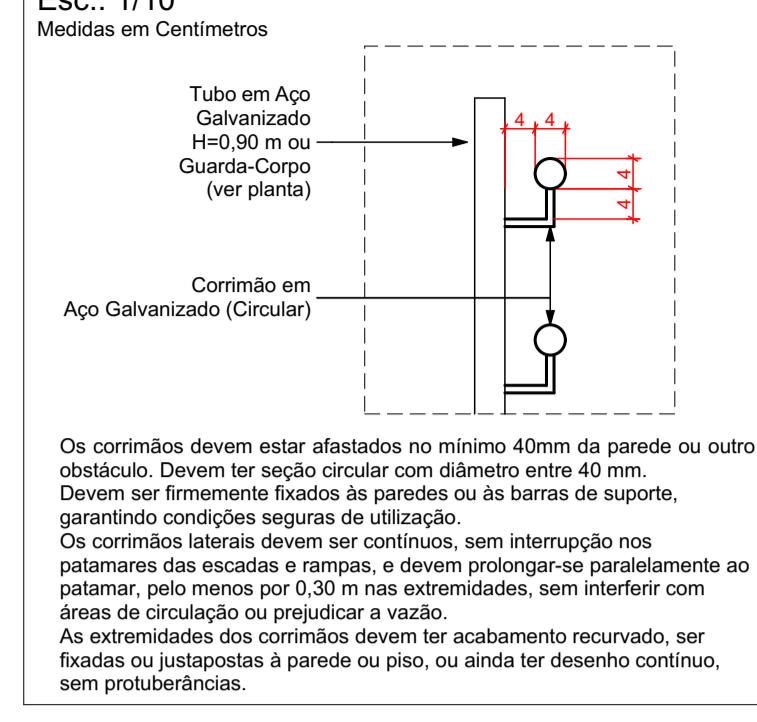


FACHADA FUNDOS
Esc.: 1/50

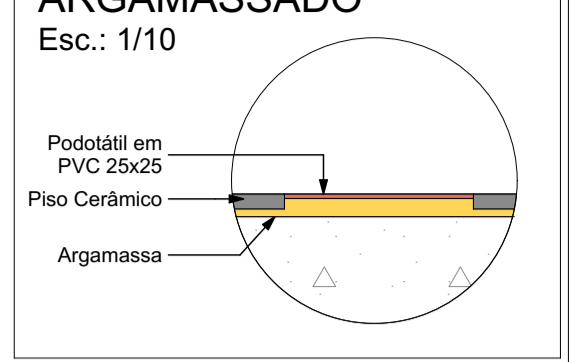


FACHADA LATERAL ESQUERDA
Esc.: 1/50

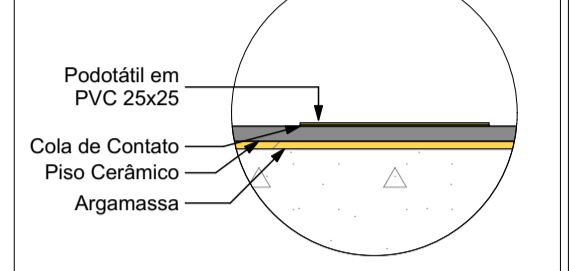
DETALHE 03 - CORRIMÃOS
Esc.: 1/10



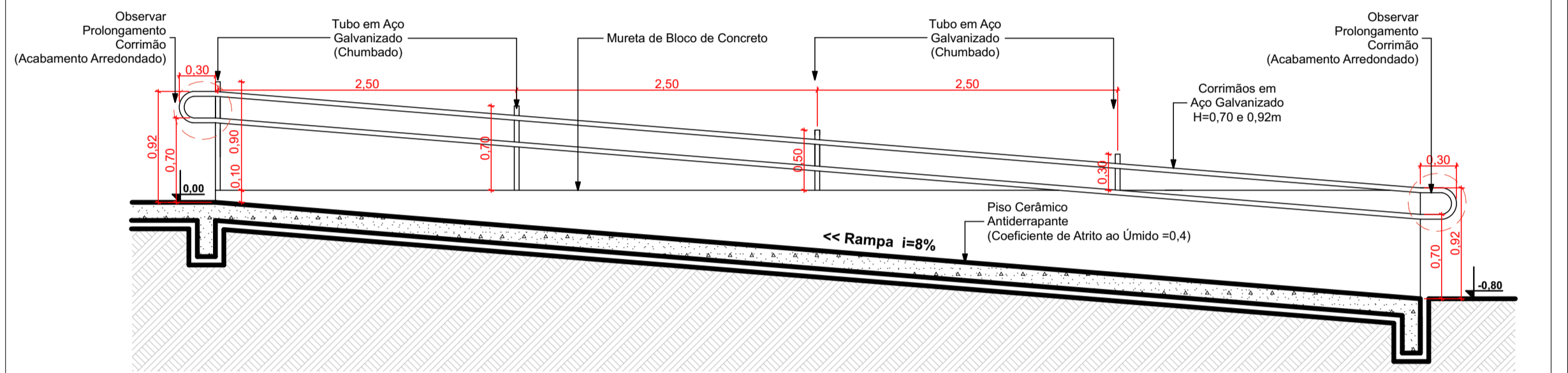
DETALHE 04 - PODOTÁTIL ARGAMASSADO
Esc.: 1/10



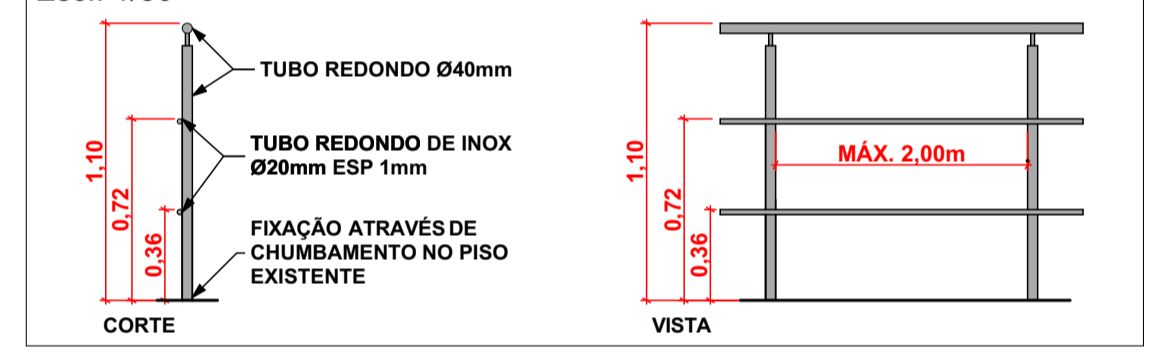
DETALHE 05 - PODOTÁTIL COLADO SOBRE O PISO
Esc.: 1/10



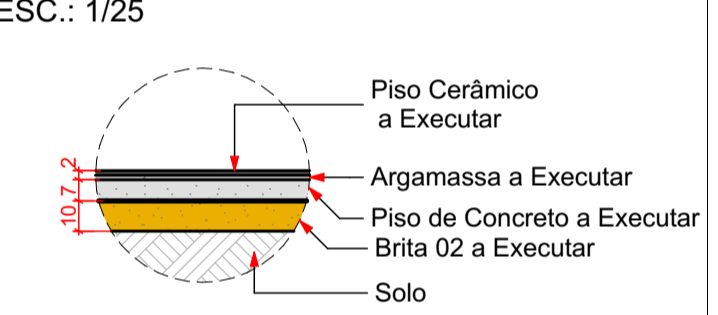
DETALHE 02 - RAMPA 03
Esc.: 1/40



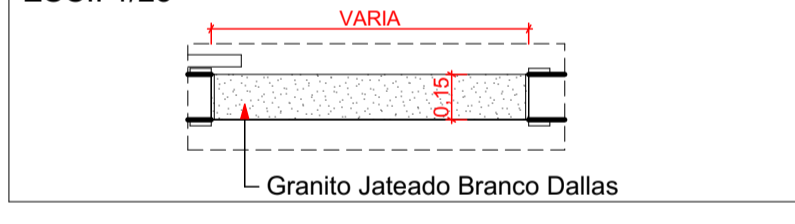
DETALHE 06 - GUARDA-CORPO EM AÇO GALVANIZADO
Esc.: 1/30



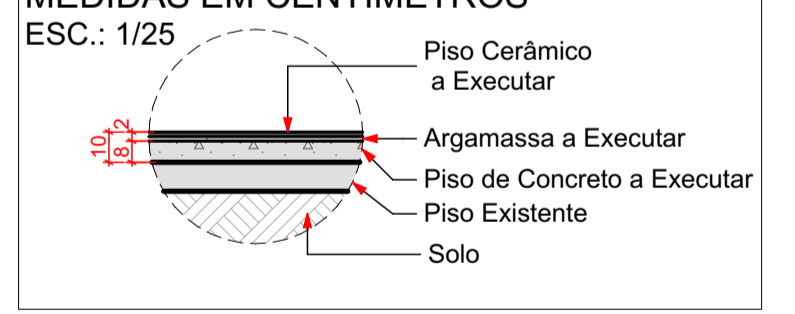
DETALHE 07 - PISO SANITÁRIOS
MEDIDAS EM CENTÍMETROS
Esc.: 1/25



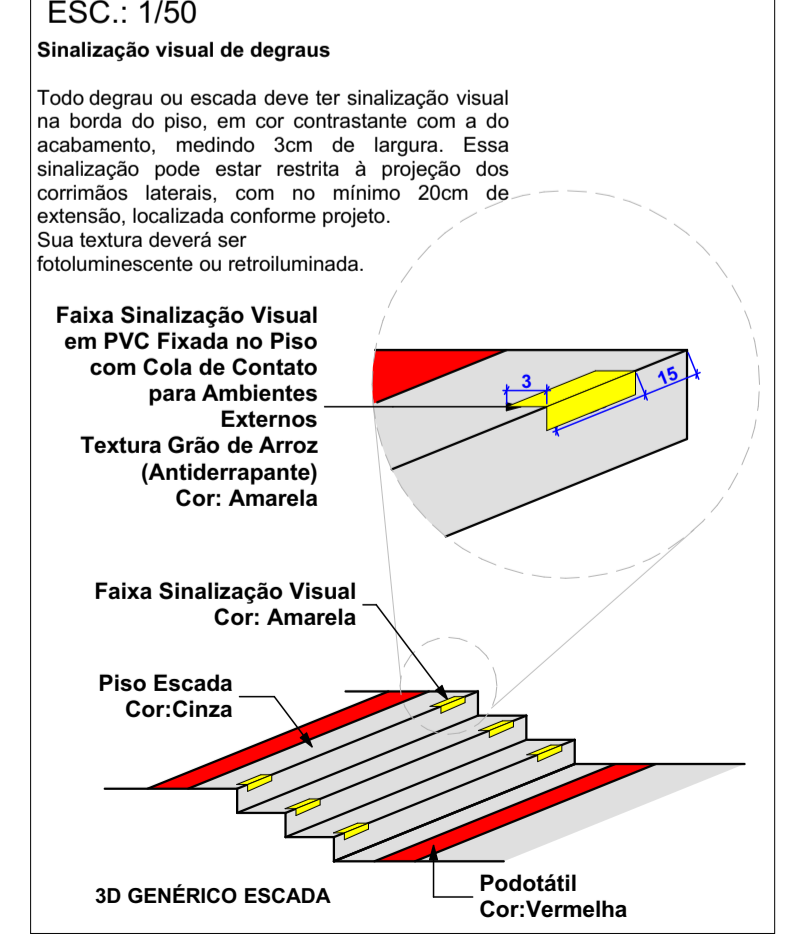
DETALHE 08 - SOLEIRAS EM GRANITO
(SERÁ EXECUTADO EM TODAS AS PORTAS)
Esc.: 1/25



DETALHE 09 - PISO HALL DE ENTRADA/HALL EXTERNO/ RECEPTÃO
(10 Centímetros a regularizar)
MEDIDAS EM CENTÍMETROS
Esc.: 1/25

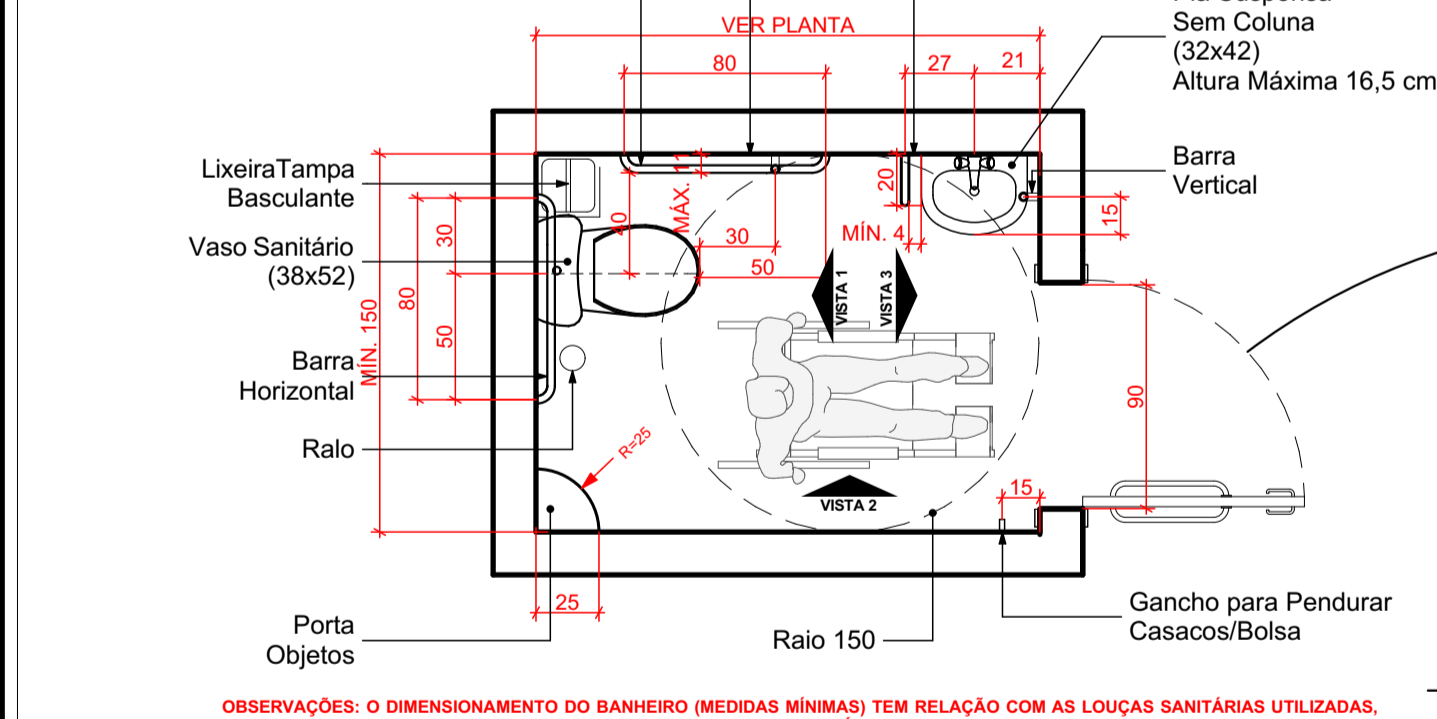


DETALHE 10 - SINALIZAÇÃO VISUAL DEGRAUS
MEDIDAS EM CENTÍMETROS
Esc.: 1/50

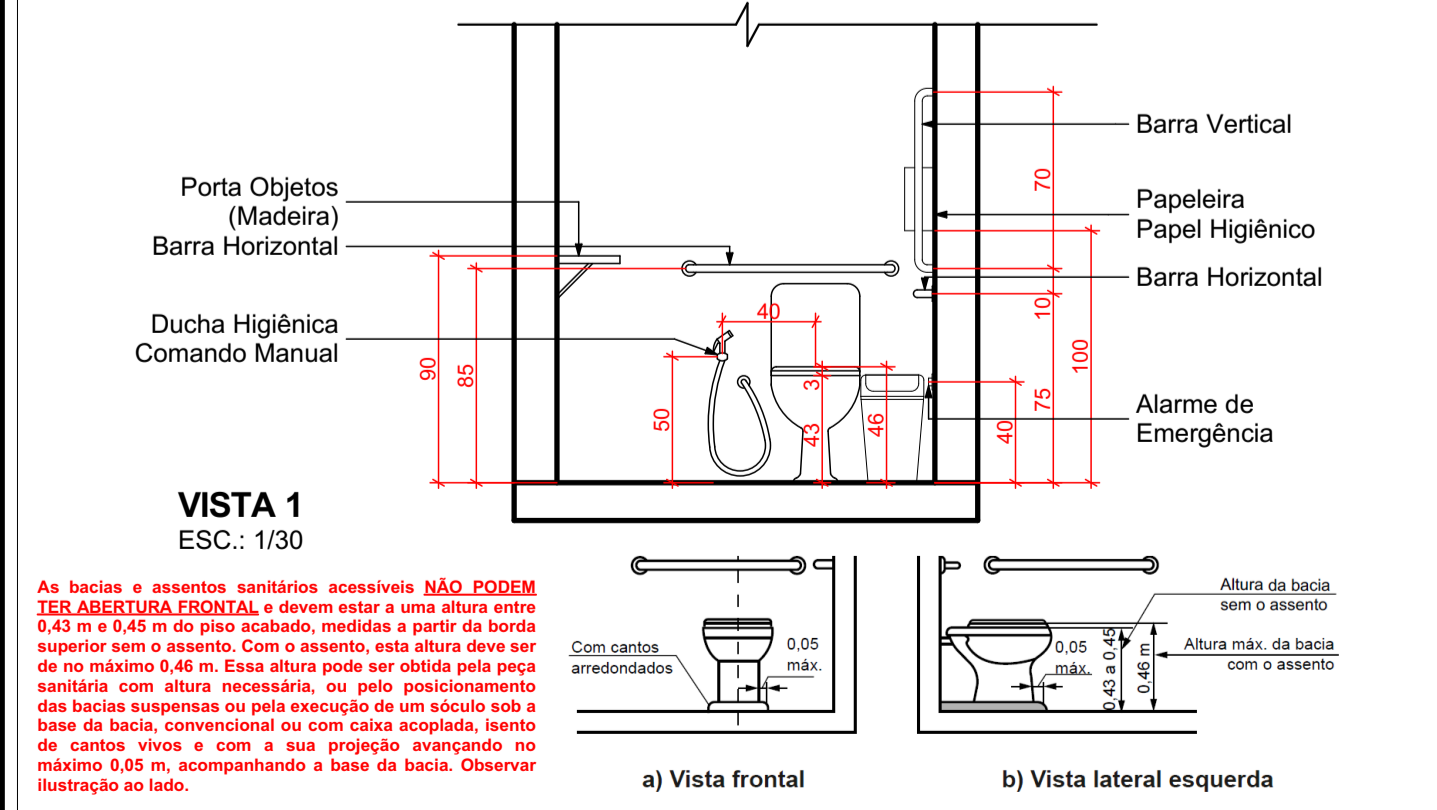


DETALHE 01 - SANITÁRIOS ACESSÍVEIS COM PORTA DE ABRIR/CORRER
Esc.: 1/30

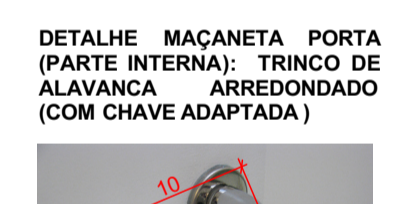
OBSERVAÇÃO: DETALHE GÊNÉRICO. AS MEDIDAS GERAIS DO AMBIENTE PODEM VARIAR, ASSIM COMO A SUA POSIÇÃO. OBSERVAR LAYOUT APRESENTADO EM PLANTA BAIXA. UTILIZAR AS MEDIDAS E DISTÂNCIAS PARA POSICIONAR AS LOUÇAS E ACESSÓRIOS SANITÁRIOS APRESENTADOS ABAIXO.



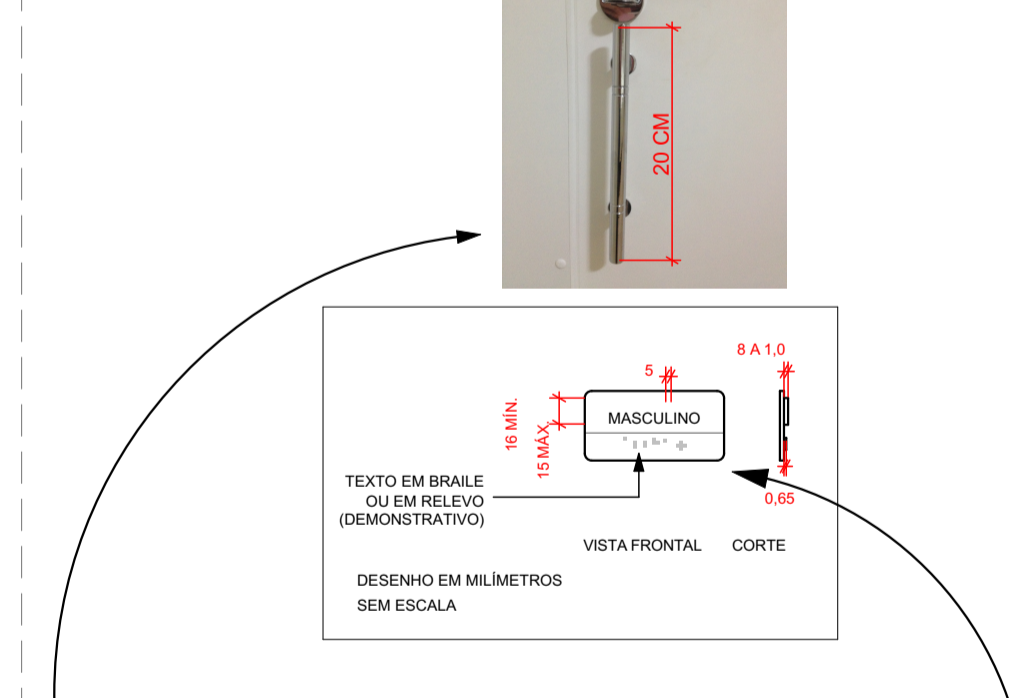
PLANTA BAIXA
Esc.: 1/30



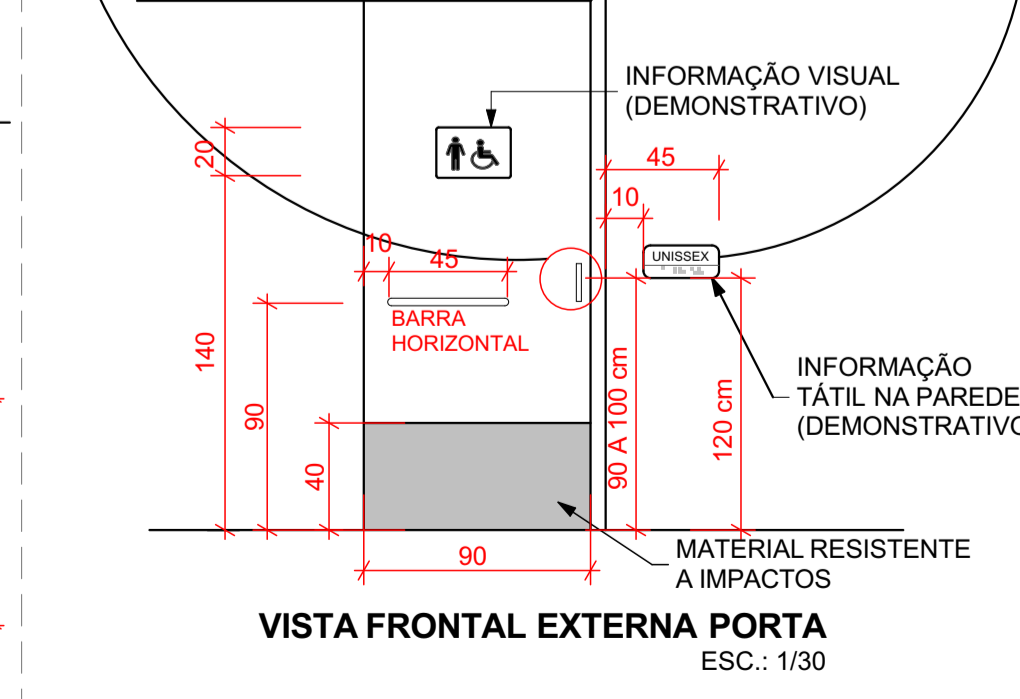
DETALHE MAÇANETA PORTA (PARTE INTERNA): TRINCO DE ALAVANCA ARREDONDADO (COM CHAVE ADAPTADA)



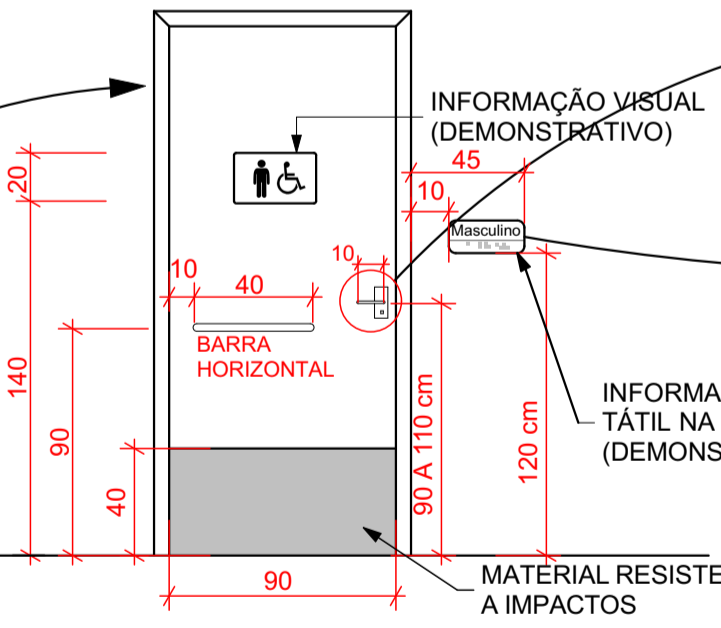
DETALHE PORTA DE CORRER



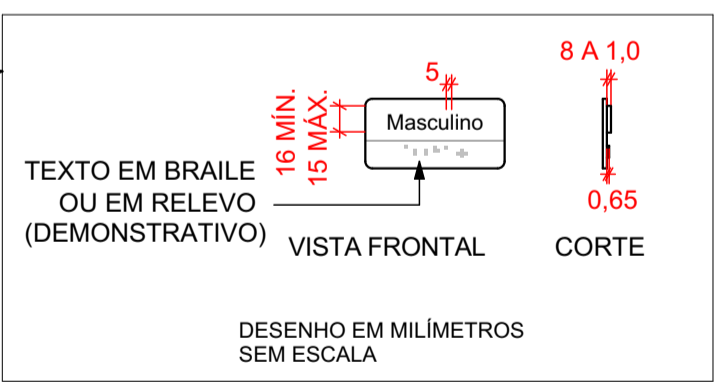
OBSERVAÇÕES:
• TRILHOS DEVERÃO SER INSTALADOS NO LADO DE FORA NA PARTE SUPERIOR DO BANHEIRO ESSA MEDIDA É PARA SEGURANÇA DO USUÁRIO.
(Os trilhos ou as guias inferiores devem estar nivelados com a superfície do piso, e eventuais frestas resultantes da guia inferior devem ter largura de no máximo 15 mm)



OBSERVAÇÕES:
• DOBRADIÇAS DEVERÃO SER INSTALADAS NO LADO DE FORA. ESSAS MEDIDAS SÃO PARA SEGURANÇA DO USUÁRIO.



VISTA FRONTAL EXTERNA
Esc.: 1/25



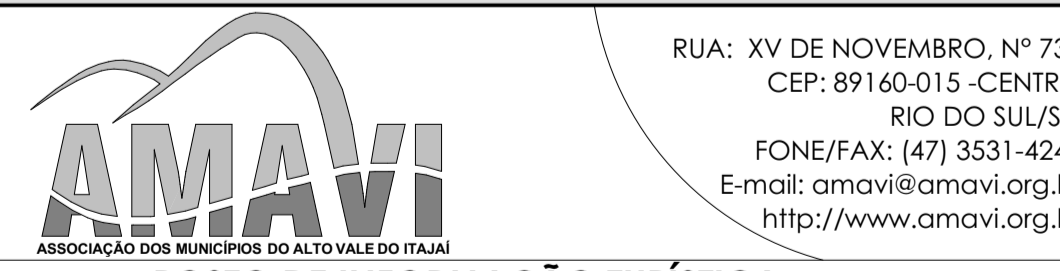
DESENHO EM MILÍMETROS SEM ESCALA

OBS: AS BARRAS DE APOIO DEVERÃO RESPEITAR O DIÂMETRO MÍNIMO ESTABELECIDO PELA NORMA, PODENDO SER DE Ø 3 A Ø 4,5 mm (ITEM 7.6.3 NBR 9050/2015) QUALQUER DÚVIDA QUANTO AS MEDIDAS OU ESPECIFICAÇÕES CONSULTAR NORMA NBR 9050/2015 OU ENTRAR EM CONTATO COM OS AUTORES DO PROJETO.

CARIMBOS E APROVAÇÕES:

PROJETO - RESPONSÁVEL TÉCNICO:	EXECUÇÃO - RESPONSÁVEL TÉCNICO:
ASSINATURA - PROPRIETÁRIO:	
REVISÃO	DATA
ALTERAÇÕES	

PROJETO ARQUITETÔNICO



OBRA:	POSTO DE INFORMAÇÃO TURÍSTICA (REVITALIZAÇÃO DA PRAÇA MUNICIPAL 25 DE JULHO)	
PROPRIETÁRIO:	PREFEITURA MUNICIPAL DE AGROLÂNDIA	
ENDEREÇO:	PRAÇA 25 DE JULHO - AGROLÂNDIA/SC	
CONTEÚDO:	DESENHO: LARISSA/CAROLINA	FOLHA: ARQ 08/08
- FACHADA FUNDOS	ÁREA EDIFICAÇÃO+ÁREA EXTERNA: 112,33 + 240,29 = 352,62m²	
- FACHADA LATERAL ESQUERDA	ÁREA TOTAL DE INTERVENÇÃO: 5,519,98m²	
- DETALHES	ESCALA: INDICADA	
	DATA: 29/11/2019	

TODOS OS DIREITOS RESERVADOS. PROIBIDA A REPRODUÇÃO PARCIAL OU TOTAL. DESENHO VÁLIDO SOMENTE ASSINADO PELO RESPONSÁVEL DO PROJETO.