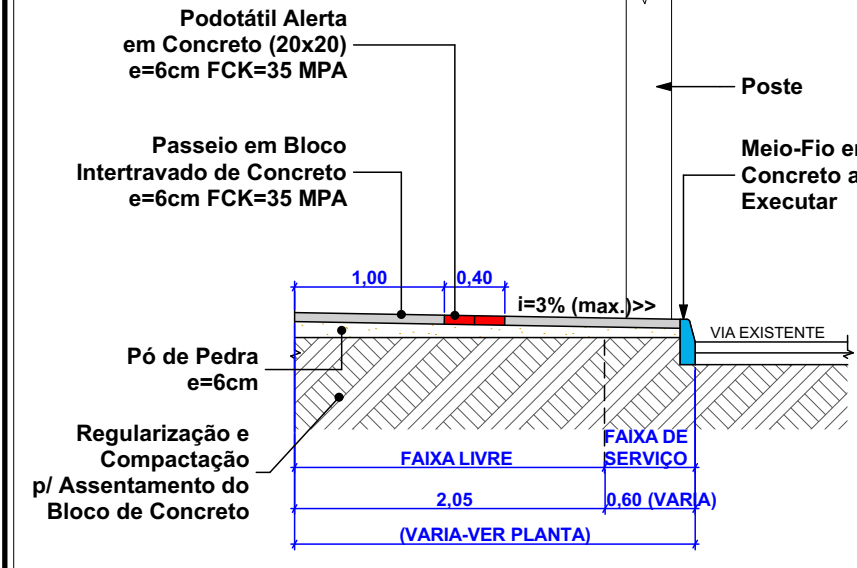
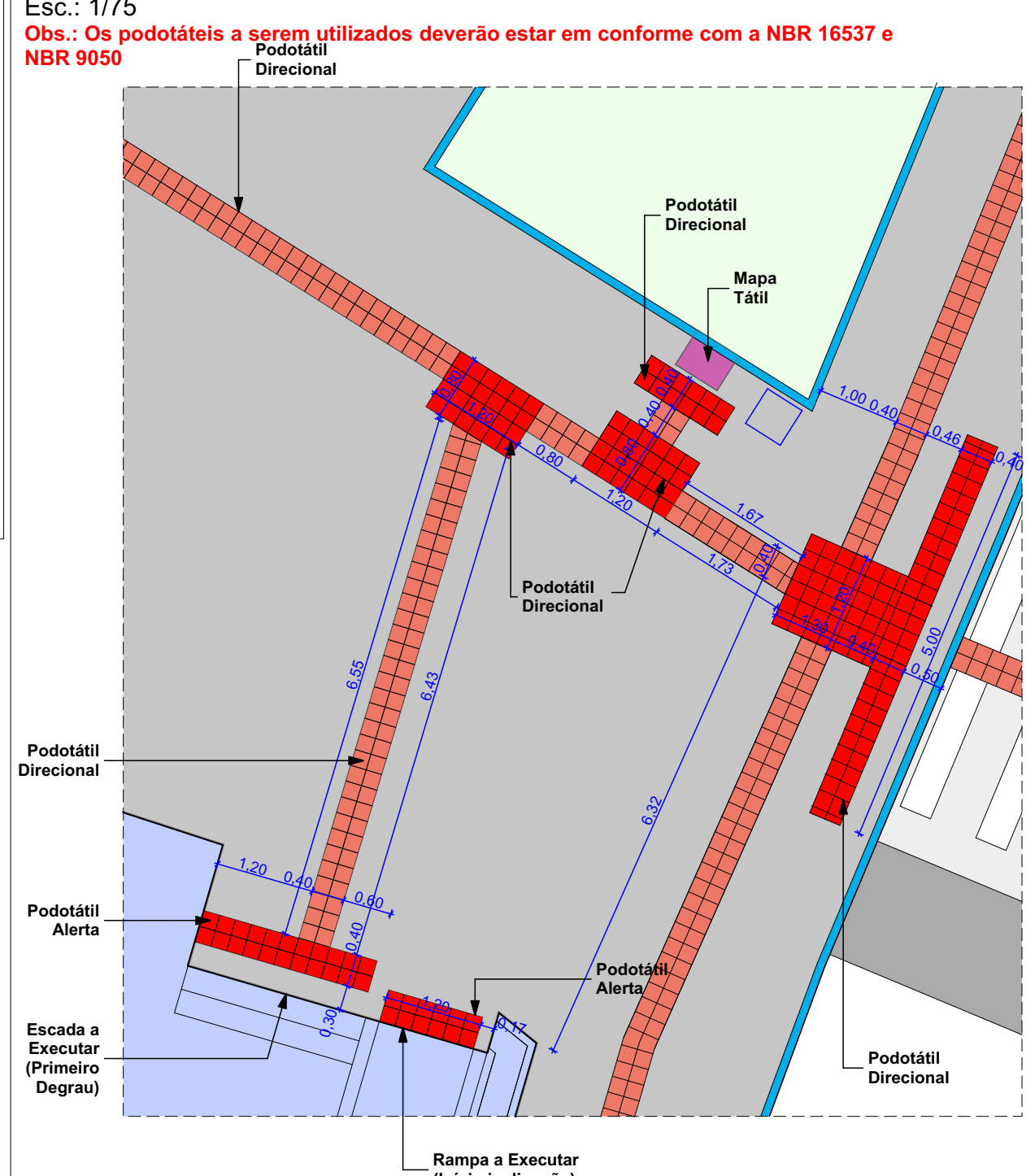


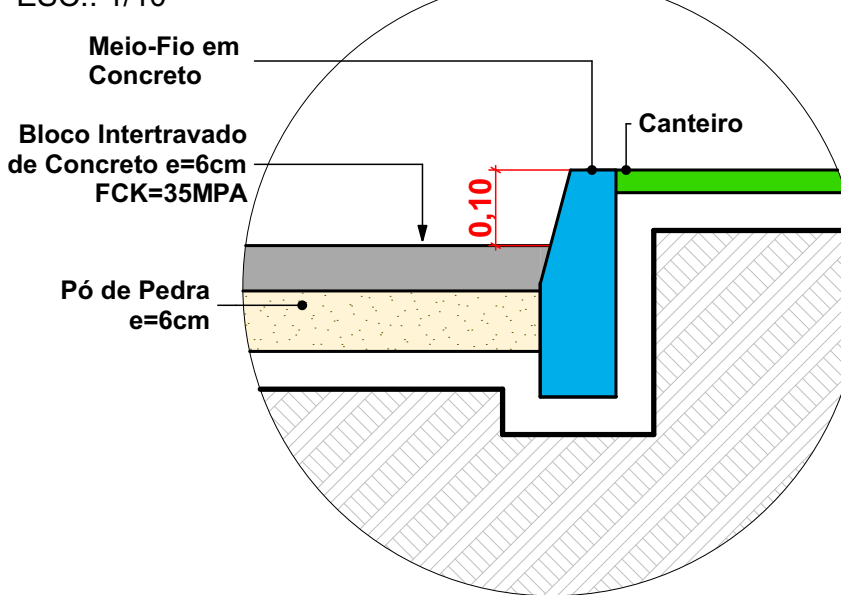
**DETALHE 01 - PASSEIOS ALAMEDA TROMBUDO ALTO**  
Esc.: 1/50



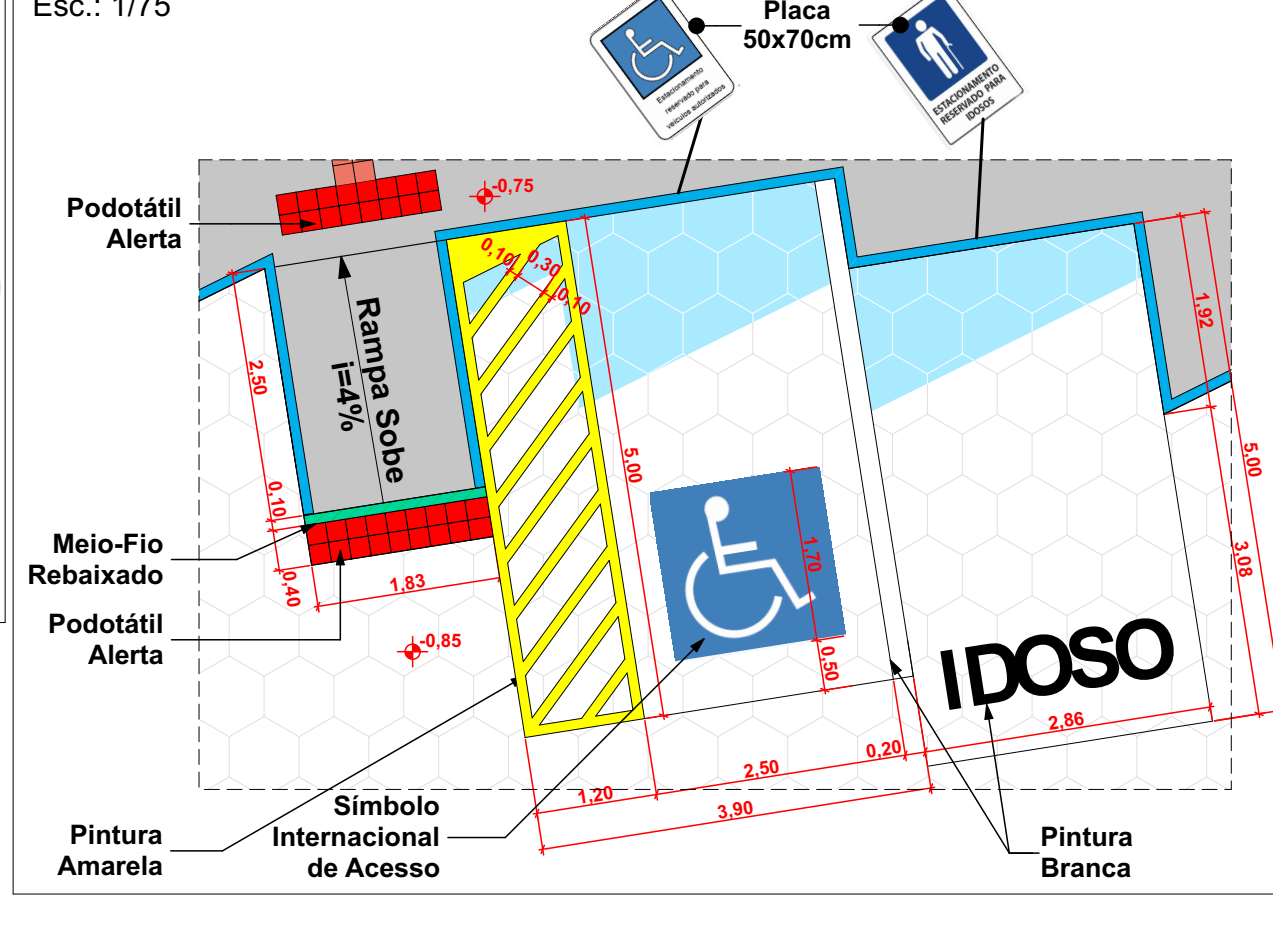
**DETALHE 02 - ZOOM PODOTÁTIL**  
Esc.: 1/75



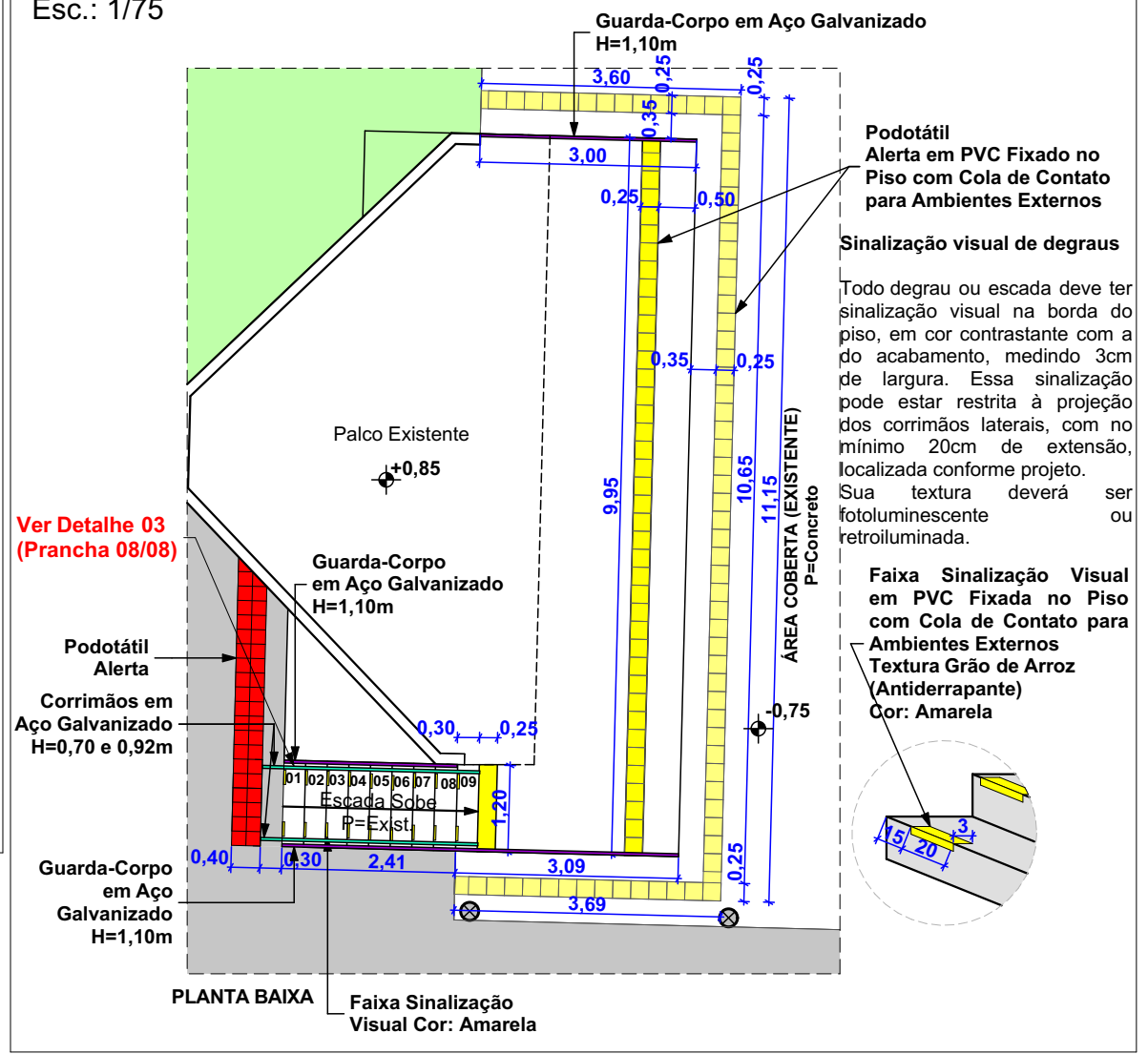
**DETALHE 11 - NÍVEL PRAÇA/CANTEIROS**  
Esc.: 1/10



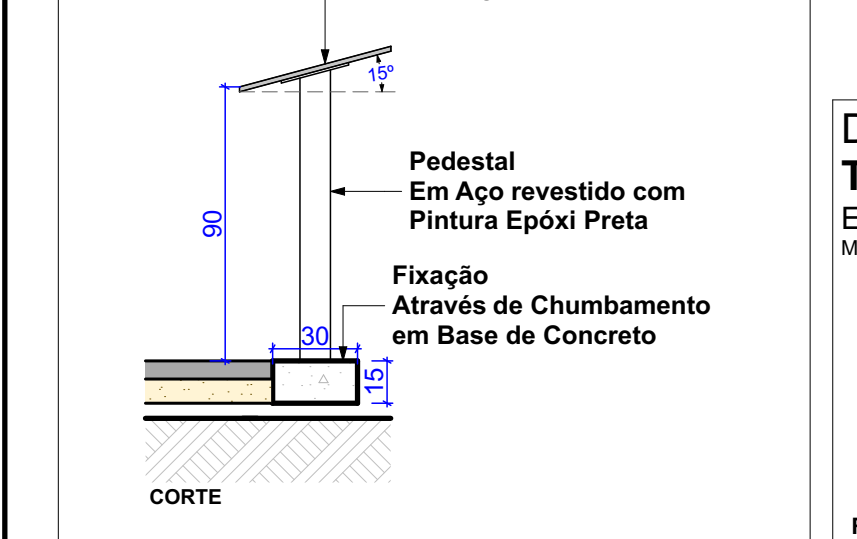
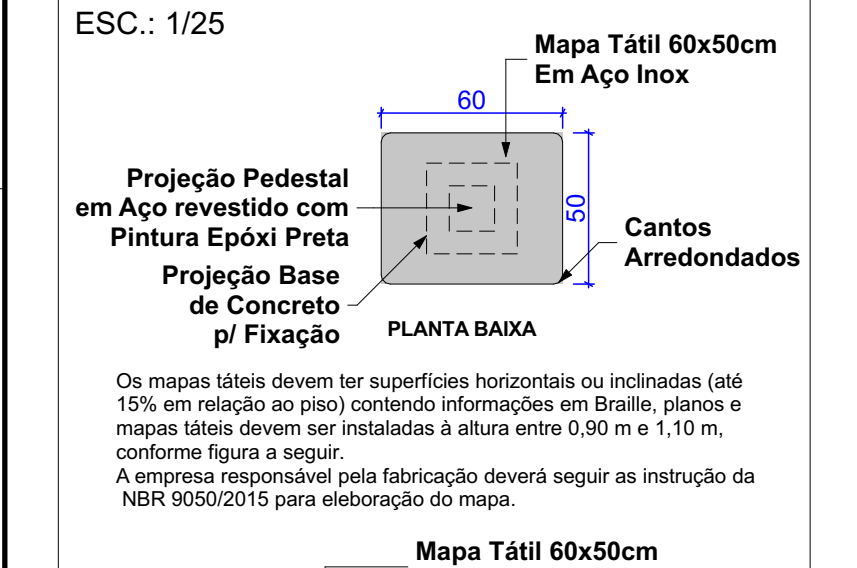
**DETALHE 12 - VAGAS PREFERENCIAIS**  
Esc.: 1/75



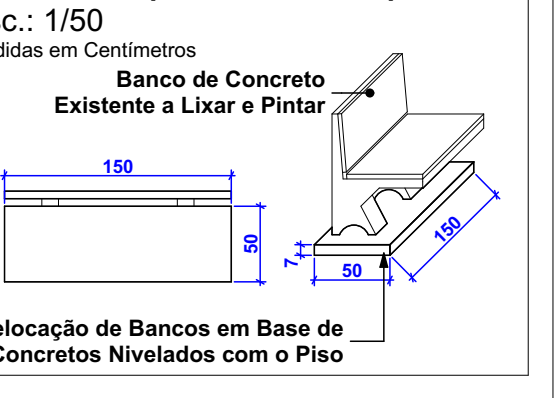
**DETALHE 16 - ZOOM ÁREA COBERTA**  
Esc.: 1/75



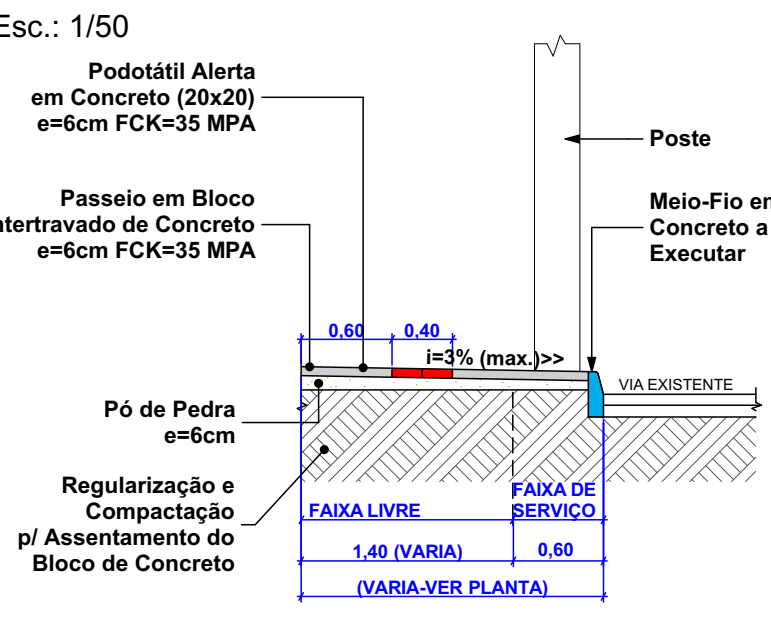
**DETALHE 03 - MAPA TÁTIL**  
MEDIDAS EM CENTÍMETROS  
Esc.: 1/25



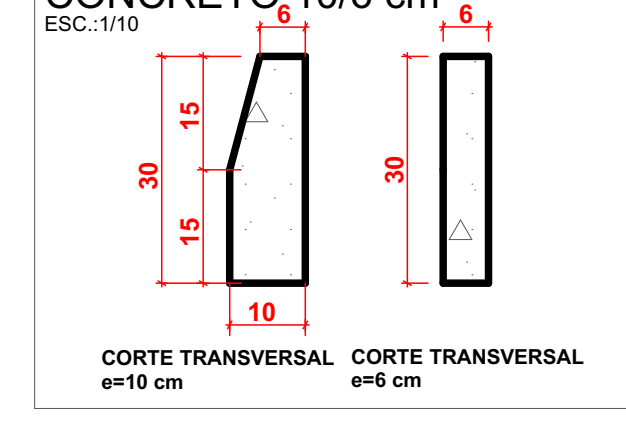
**DETALHE 04 - BANCO TIPO 01 (EXISTENTE)**  
Esc.: 1/50



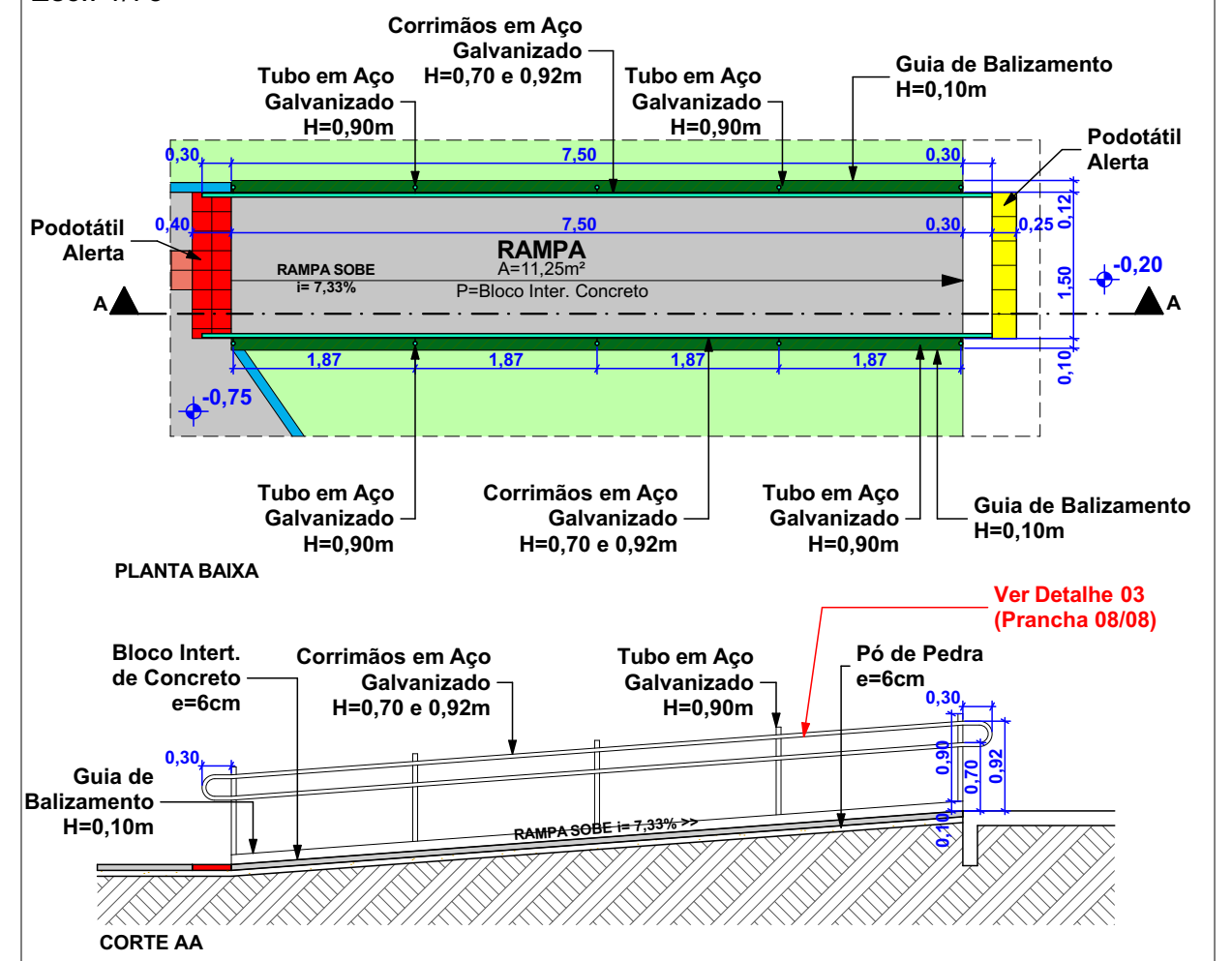
**DETALHE 05 - PASSEIOS RUA NEREU RAMOS E ACESSO VEÍCULOS**  
Esc.: 1/50



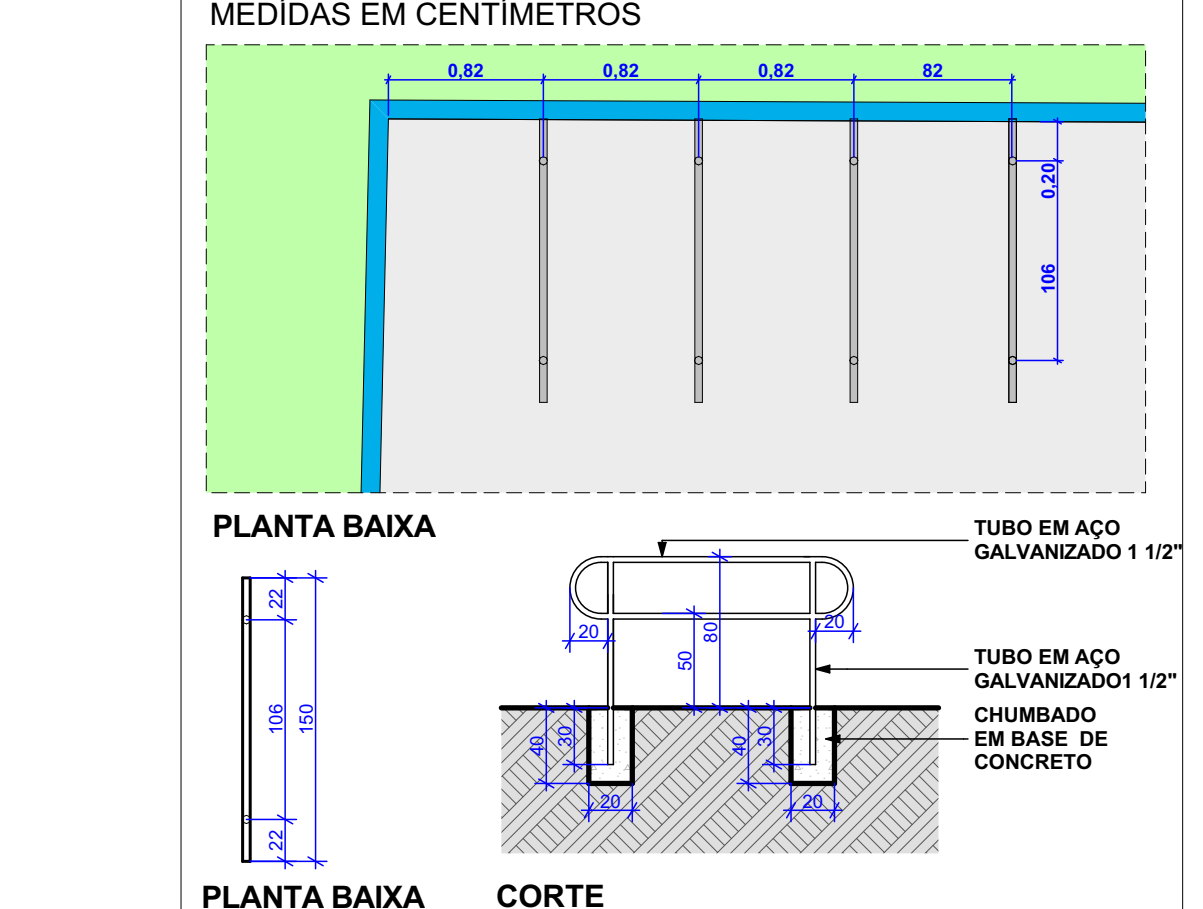
**DETALHE 08 - MEIO-FIO EM CONCRETO 10/6 cm**  
Esc.: 1/10



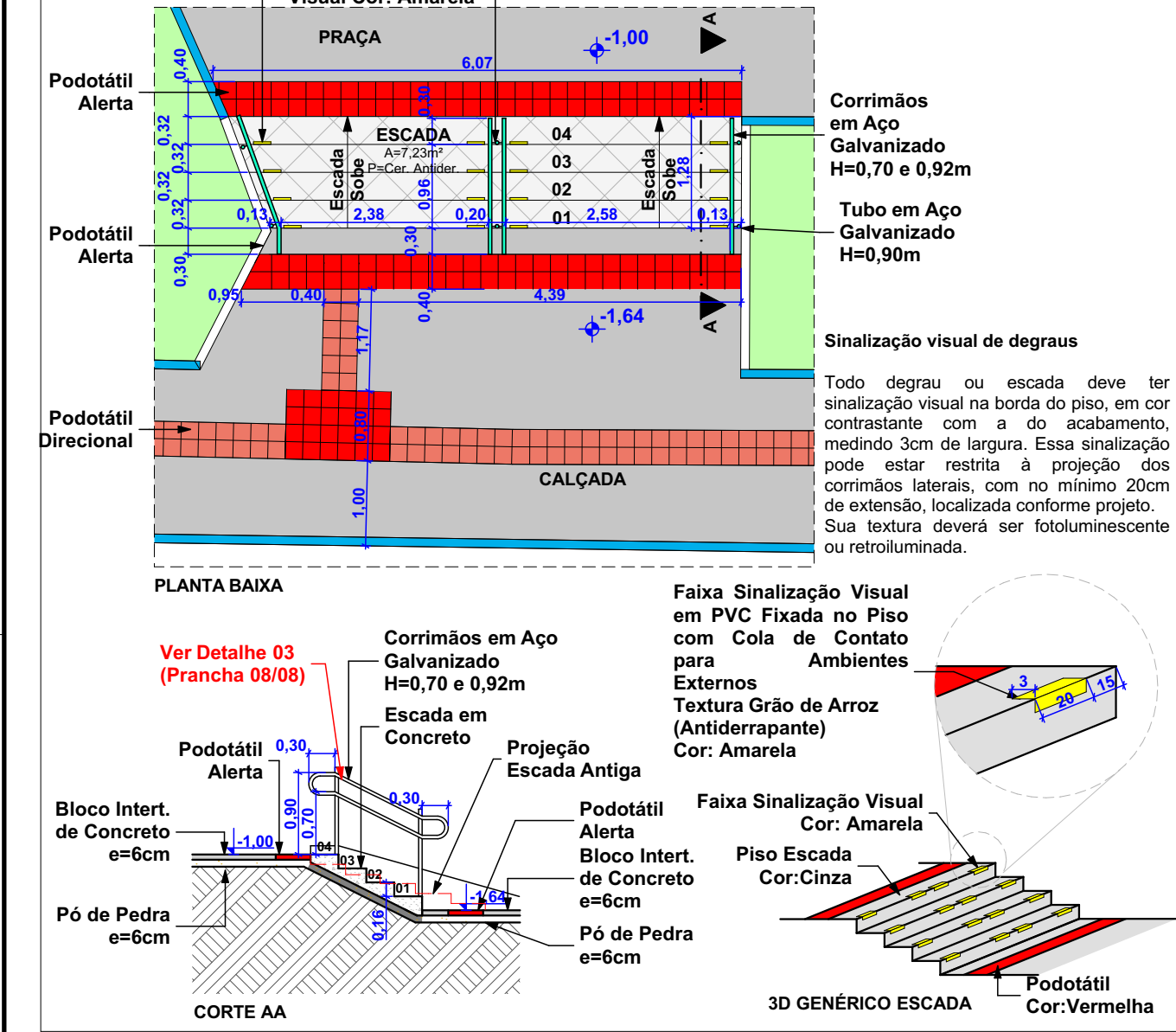
**DETALHE 15 - RAMPA**  
Esc.: 1/75



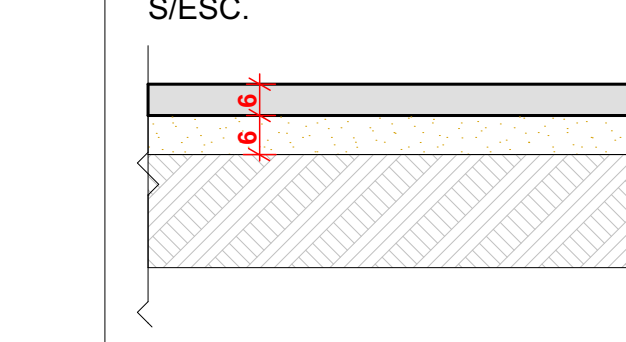
**DETALHE 17 - BICICLETÁRIO**  
Esc.: 1/40



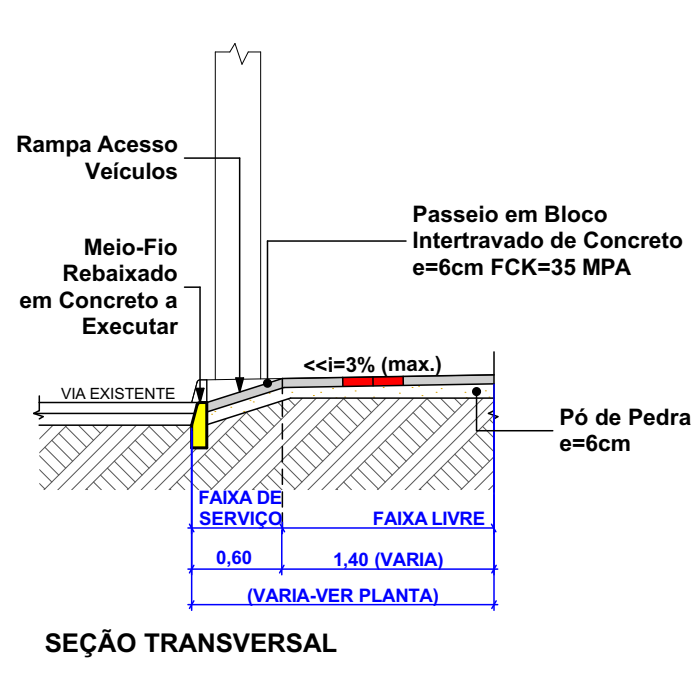
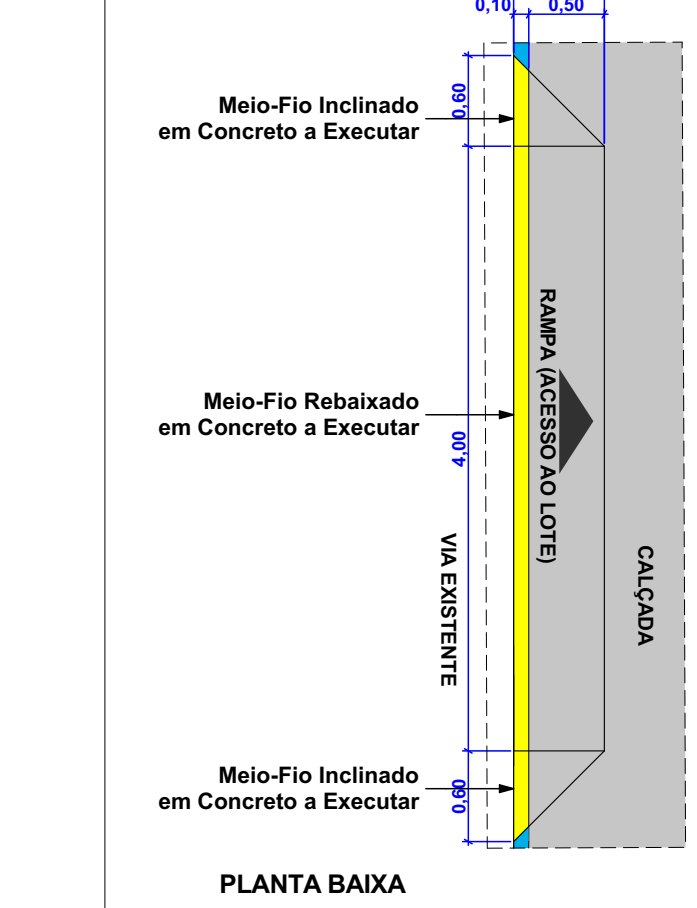
**DETALHE 06 - ESCADA**  
Esc.: 1/75



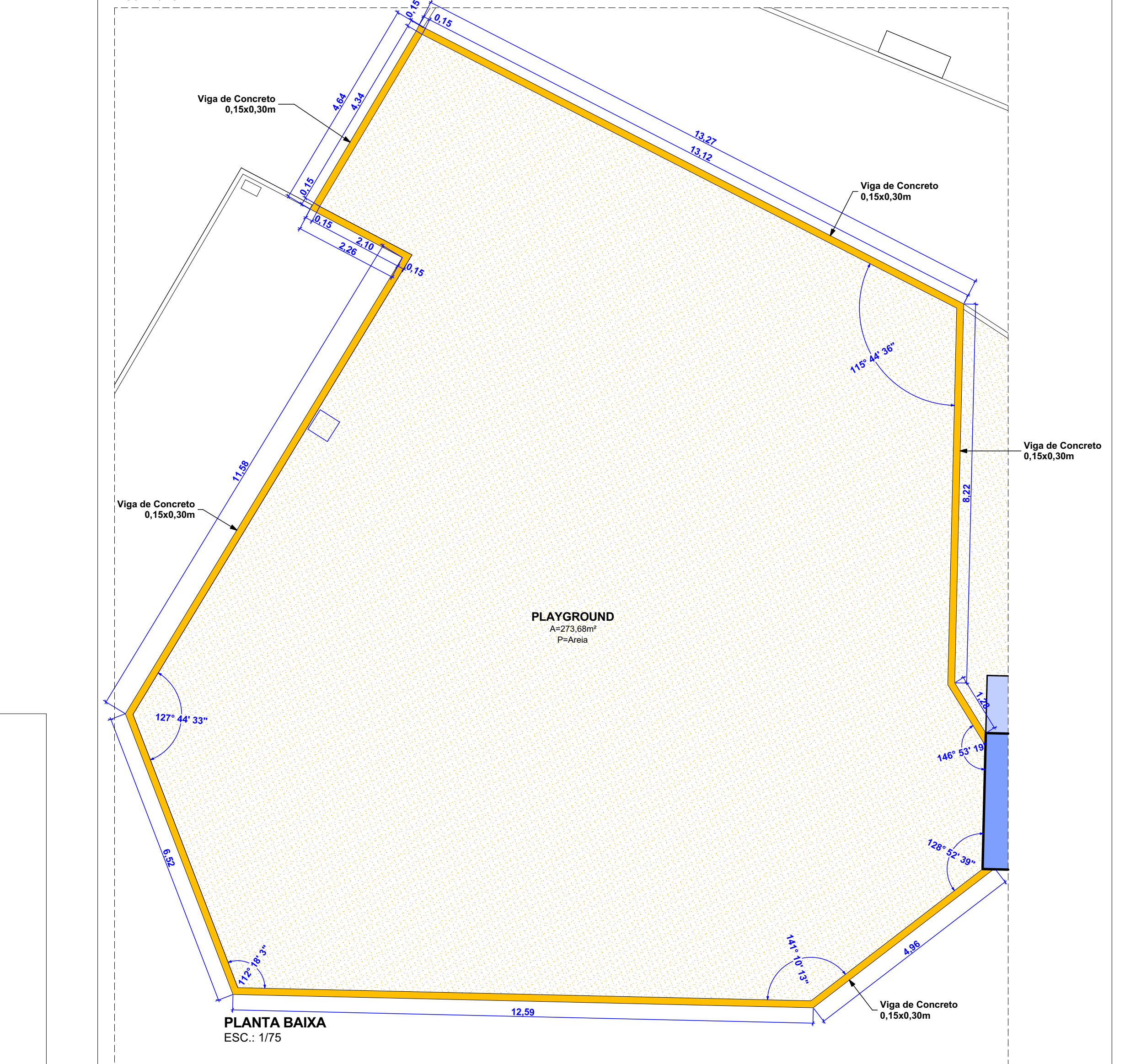
**DETALHE 07 - BLOCO INTERTRAVADO DE CONCRETO 6cm**  
MEDIDAS EM CENTÍMETROS S/ESC.



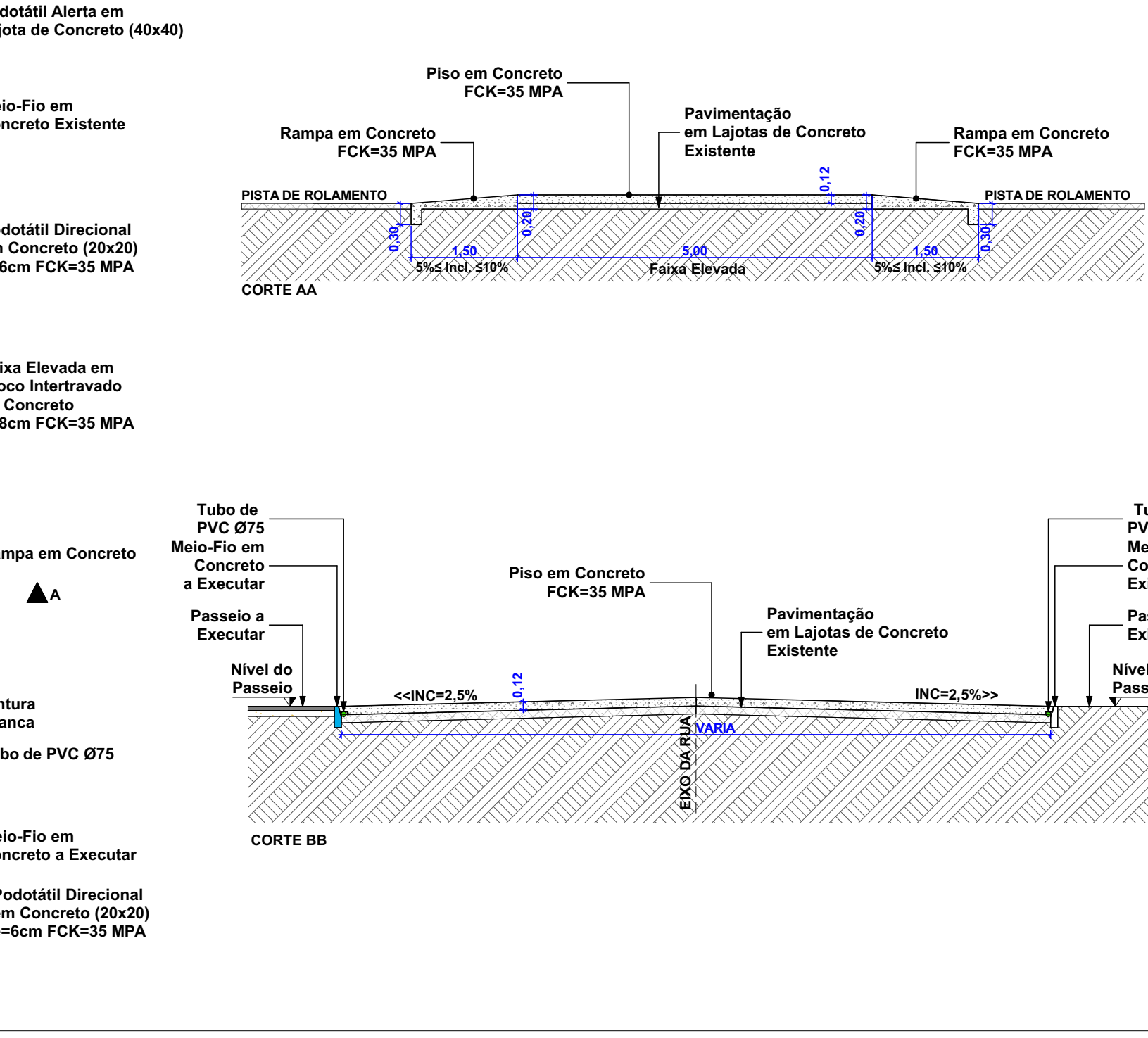
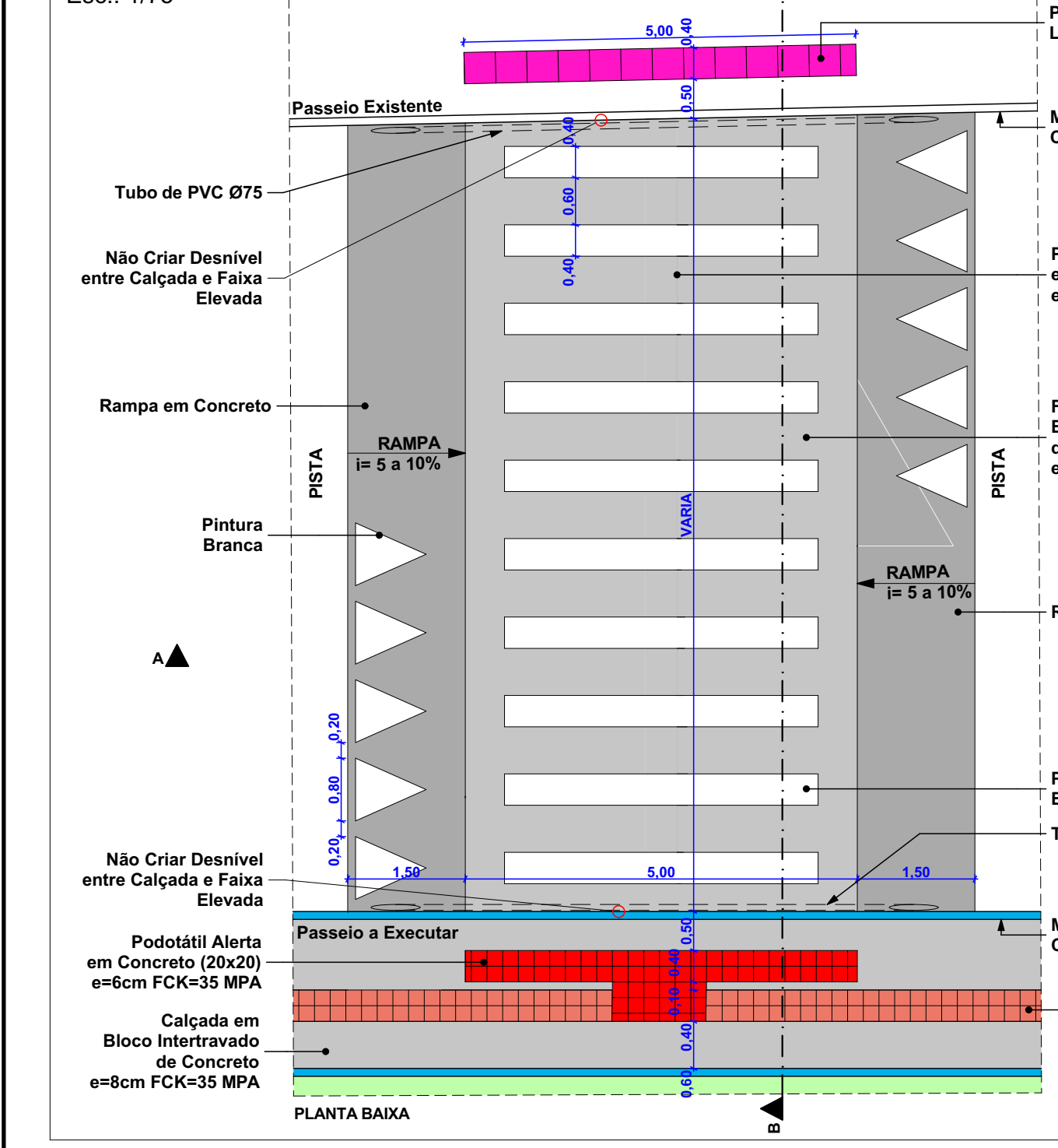
**DETALHE 10 - ACESSO VEÍCULOS**  
Esc.: 1/50



**DETALHE 14 - MEIO-FIO PLAYGROUND**  
Esc.: 1/75



**DETALHE 09 - FAIXAS ELEVADAS**  
Esc.: 1/75



CARIMBOS E APROVAÇÕES:

PROJETO - RESPONSÁVEL TÉCNICO:	EXECUÇÃO - RESPONSÁVEL TÉCNICO:
ASSINATURA - PROPRIETÁRIO:	
REVISÃO	DATA
	ALTERAÇÕES

**PROJETO ARQUITETÔNICO**

AMAVI ASSOCIAÇÃO DOS ARQUITETOS DO BRASIL

RUA: XV DE NOVEMBRO, Nº 737  
CEP: 89160-015 - CENTRO  
RIO DO SUL/SC  
FONE/FAX: (47) 3531-4242  
E-mail: amavi@amavi.org.br  
http://www.amavi.org.br

OBRA: **REVITALIZAÇÃO DA PRAÇA MUNICIPAL 25 DE JULHO**

PROPRIETÁRIO: PREFEITURA MUNICIPAL DE AGROLÂNDIA

ENDEREÇO: PRAÇA 25 DE JULHO - AGROLÂNDIA/SC

CONTEÚDO: - DETALHES

DESENHO: LARISSA/CAROLINA

ÁREA INTERVENÇÃO PRAÇA: 5.167,38m<sup>2</sup>

ÁREA TOTAL DE INTERVENÇÃO: 5.519,98m<sup>2</sup>

ESCALA: INDICADA

DATA: 29/11/2019

FOLHA: ARQ 04/08

TODOS OS DIREITOS RESERVADOS. PROIBIDA A REPRODUÇÃO PARCIAL OU TOTAL. DESENHO VÁLIDO SOMENTE ASSINADO PELO RESPONSÁVEL DO PROJETO.