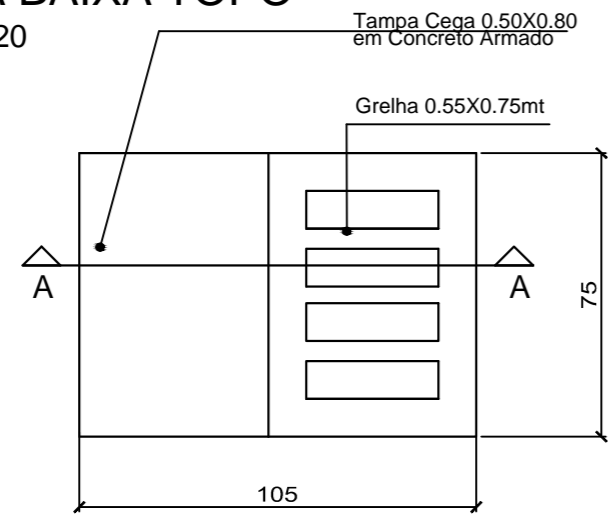
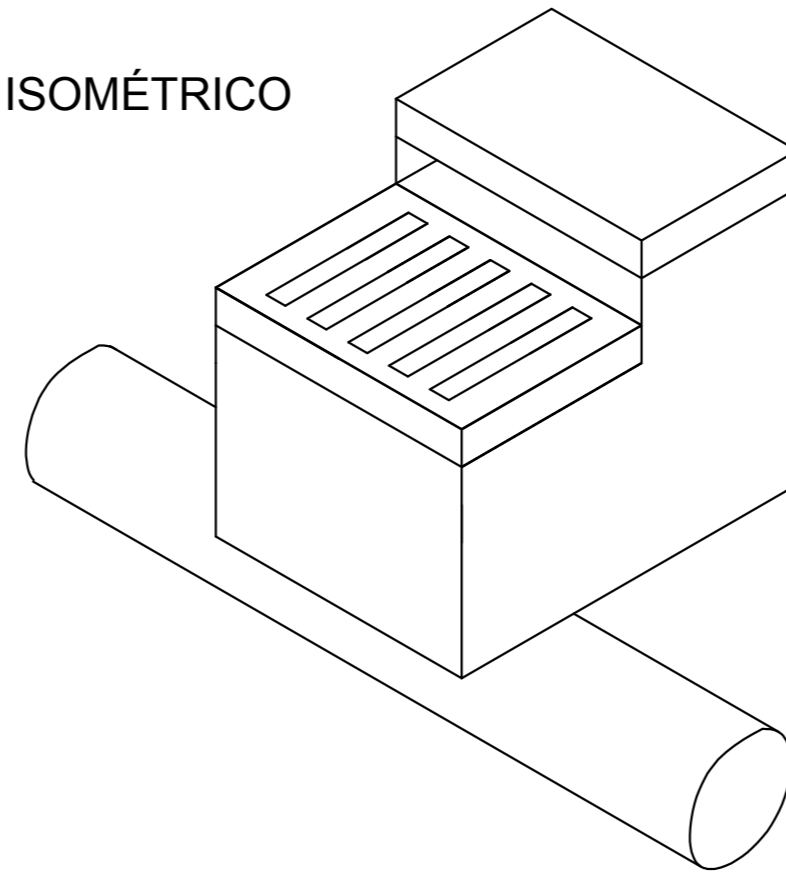


# DETALHE CAIXA DE CAPTAÇÃO SINFONADA PARA TUBOS DE Ø30 a Ø40cm

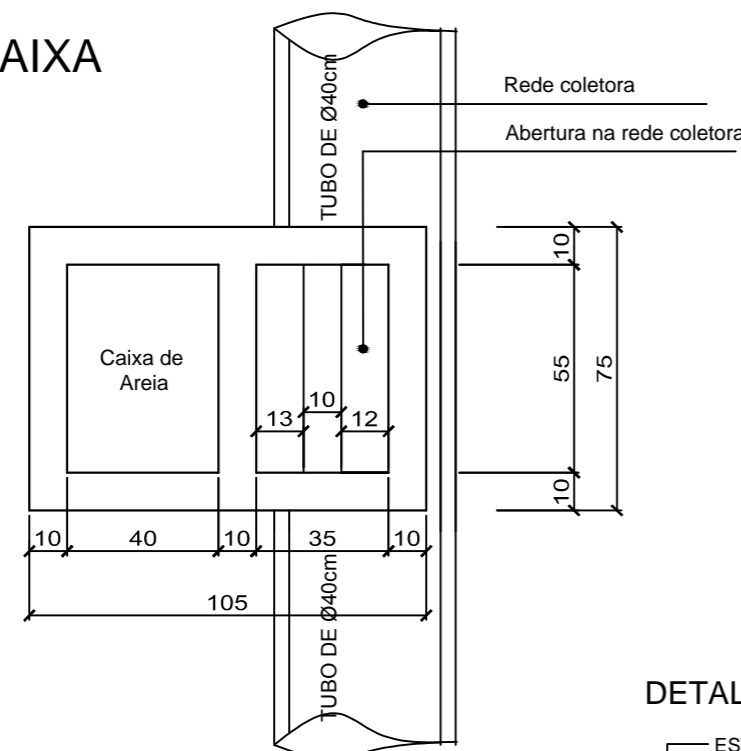
PLANTA BAIXA TOPO  
ESCALA 1:20



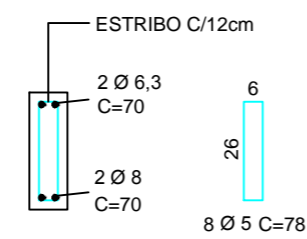
ISOMÉTRICO



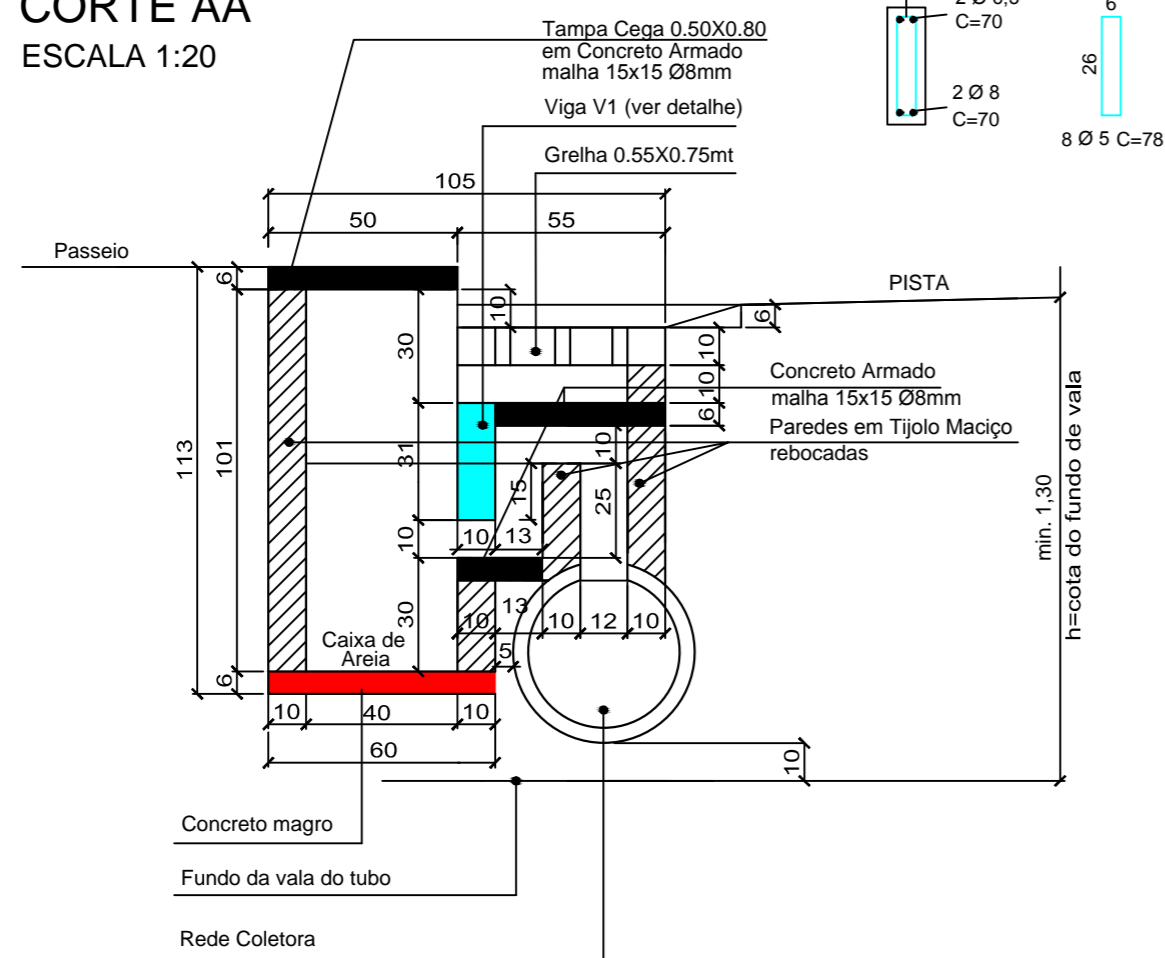
PLANTA BAIXA  
ESCALA 1:20



DETALHE V1



CORTE AA  
ESCALA 1:20



OBS.: As cotas verticais referente as alturas podem variar de acordo com a profundidade da cota do fundo de vala respeitando-se estes valores como valores mínimos a serem utilizados

-SOLICITAR O ARQUIVO DIGITAL PARA LOCAÇÃO DA OBRA COM ESTAÇÃO TOTAL.

CARIMBOS E APROVAÇÕES:

PROJETO - RESPONSÁVEL TÉCNICO:	EXECUÇÃO - RESPONSÁVEL TÉCNICO:	ASSINATURA - PROPRIETÁRIO (REPRESENTANTE):
IVAN JAHNKE Engenheiro Civil - CREA/SC 82584-1 ART nº 5208961-6		

REVISÃO	DATA	ALTERAÇÕES

## PROJETO DE INFRAESTRUTURA URBANA



RUA: XV DE NOVEMBRO, Nº 737  
CEP: 89160-015 -CENTRO  
RIO DO SUL/SC  
FONE/FAX: (47) 3531-4242  
E-mail: amavi@amavi.org.br  
http://www.amavi.org.br

OBRA:	PAVIMENTAÇÃO ASFÁLTICA, DRENAGEM PLUVIAL, SINALIZAÇÃO VIÁRIA E PAVIMENTAÇÃO DOS PASSEIOS EM PAVER DA RUA ADELE BAUER - TRECHO 02	
PROPRIETÁRIO:	PREFEITURA MUNICIPAL DE AGROLÂNDIA	
ENDEREÇO:	RUA ADELE BAUER - AGROLÂNIDA - SC	
CONTEÚDO:	DETALHE CAIXA DE CAPTAÇÃO SIMPLES PARA TUBOS DE Ø30 A Ø40	DESENHO: ARIEL MASSON, LUCIANO R. KRÜGER e RAFAEL G. MÜLLER ÁREA DE PAVIMENTAÇÃO ASFÁLTICA A: PISTA: 1.802,11 m² ÁREA DOS PASSEIOS: 691,82 m² EXTENÇÃO DO TRECHO À PAVIMENTAR: 175,00 m ESCALA: INDICADA DATA: 18/09/2014
TODOS OS DIREITOS RESERVADOS. PROIBIDA A REPRODUÇÃO PARCIAL OU TOTAL. DESENHO VÁLIDO SOMENTE ASSINADO PELO RESPONSÁVEL DO PROJETO.		FOLHA: <b>07/08</b>