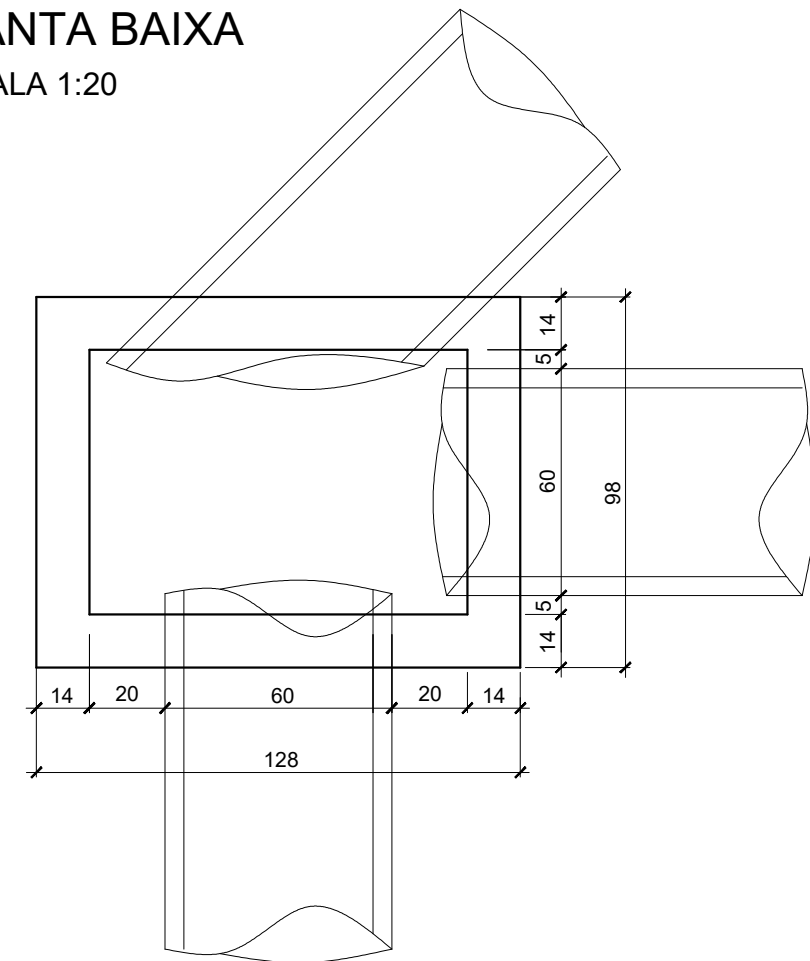
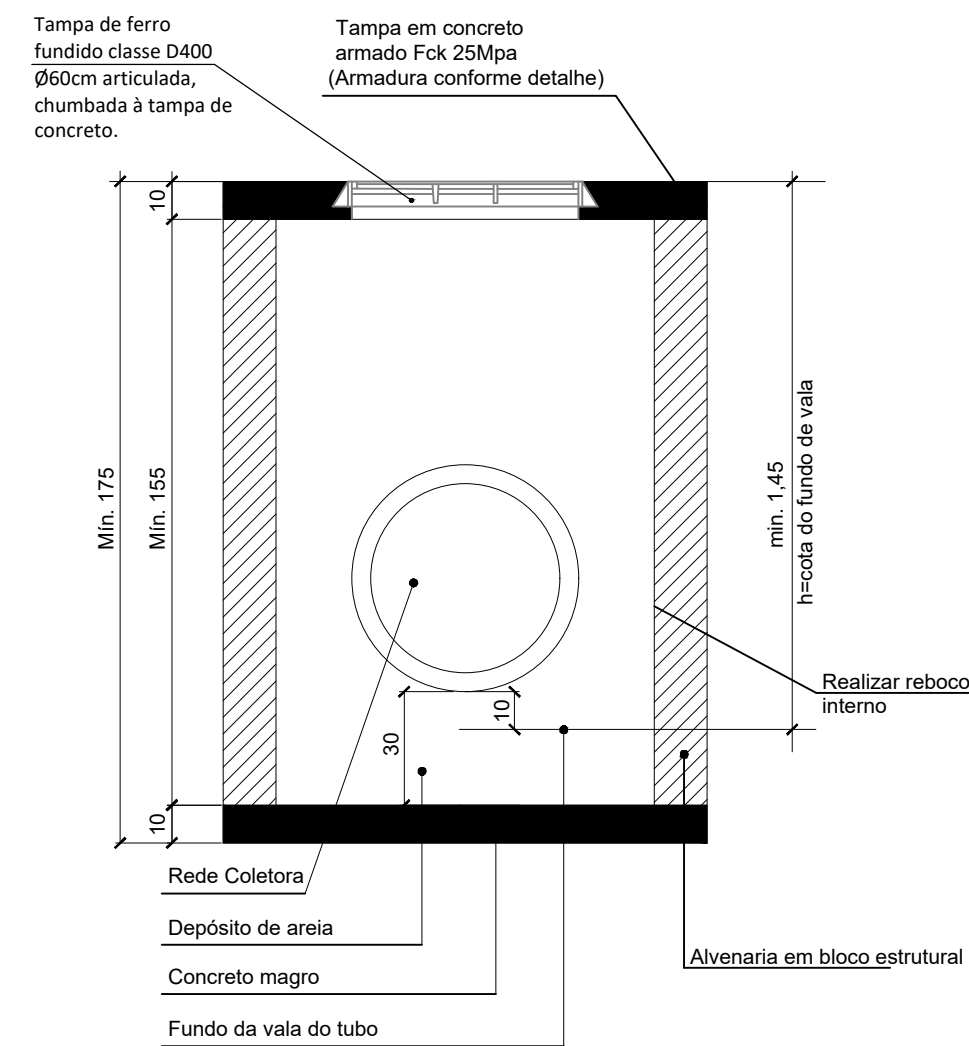


## DETALHE CAIXA DE INSPEÇÃO PARA TUBOS DE Ø50cm

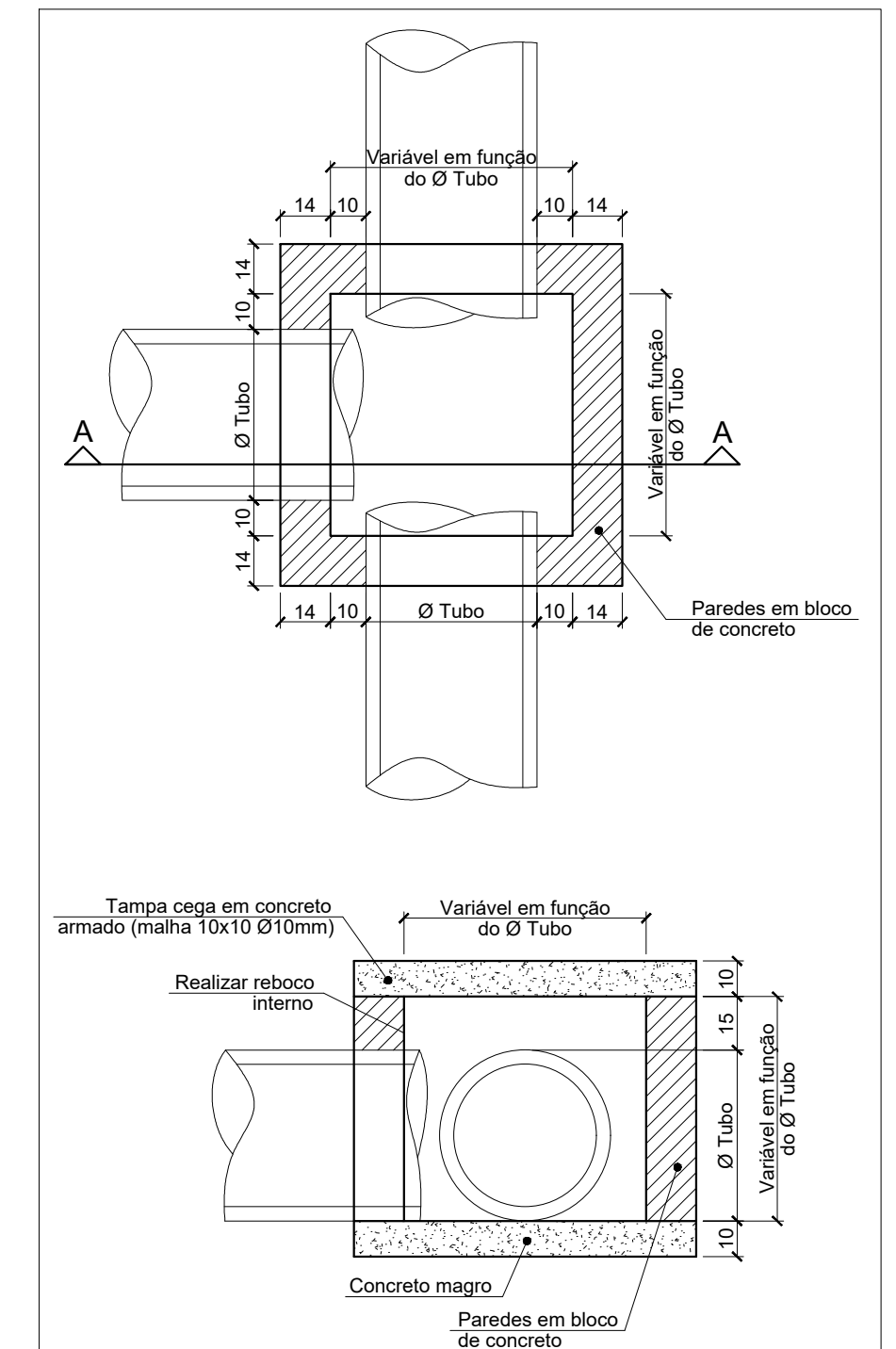
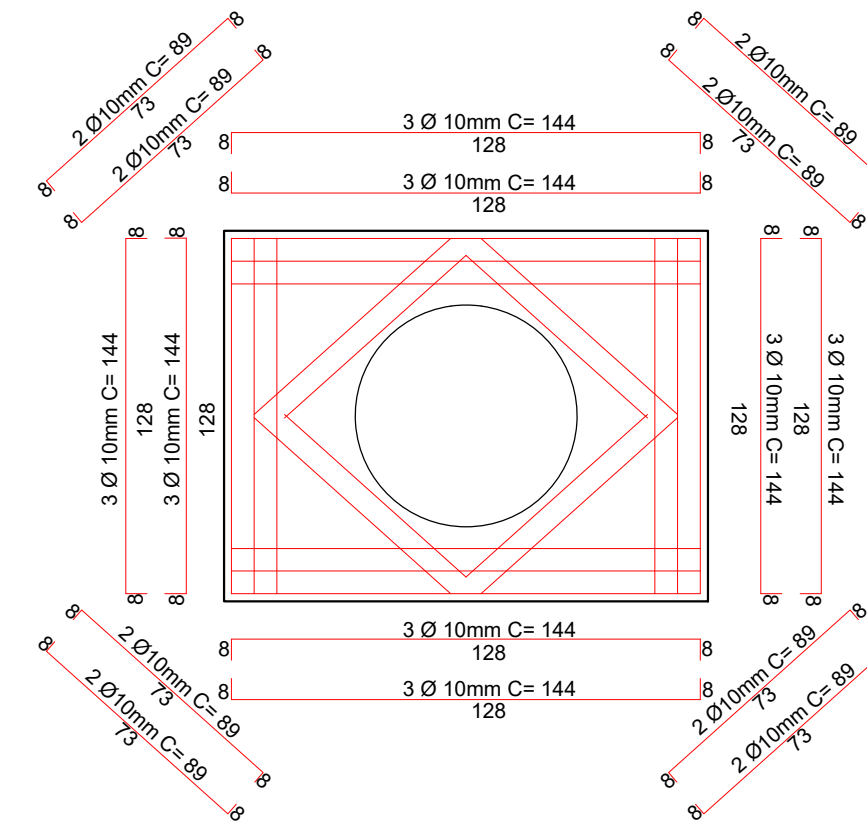
### PLANTA BAIXA ESCALA 1:20



### CORTE ESQUEMÁTICO ESCALA 1:20

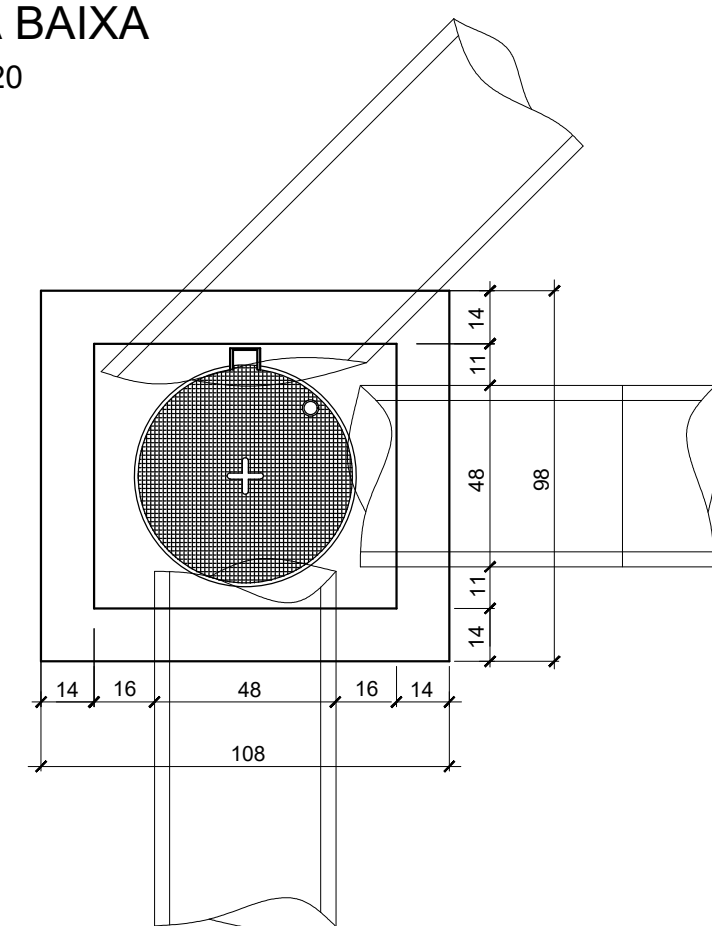


### DETALHE ARMADURA DA TAMPA ESCALA 1:20

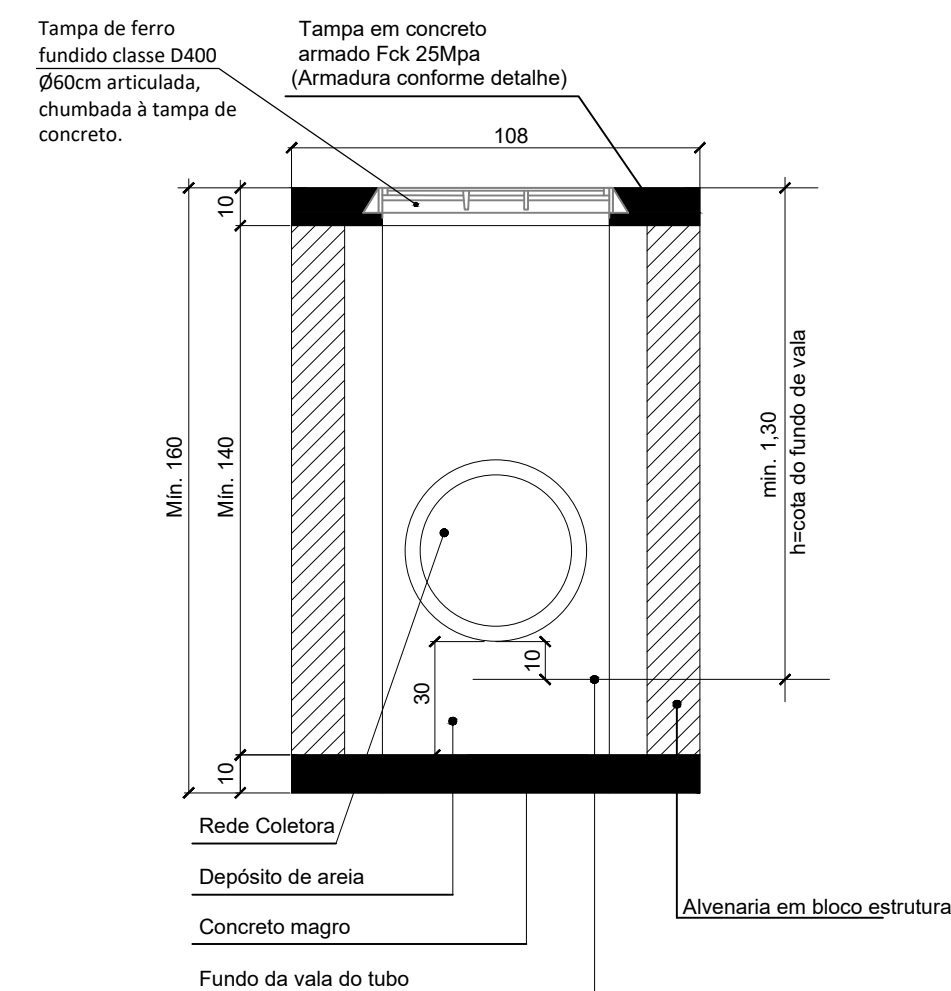


## DETALHE CAIXA DE INSPEÇÃO PARA TUBOS DE Ø30cm a Ø40cm

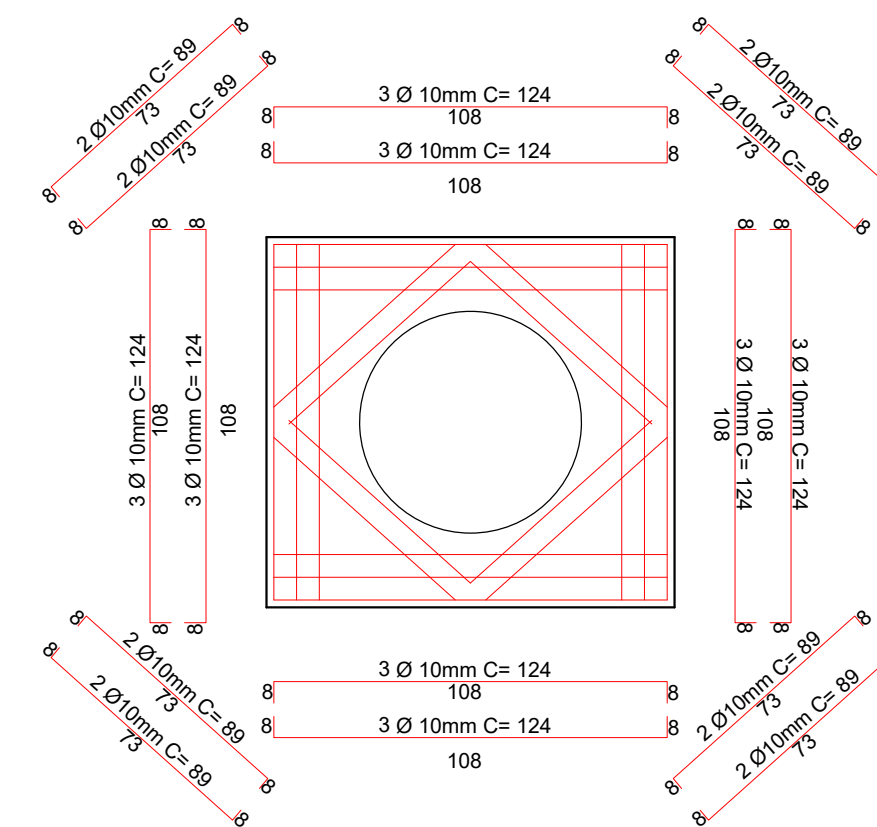
### PLANTA BAIXA ESCALA 1:20



### CORTE ESQUEMÁTICO ESCALA 1:20



### DETALHE ARMADURA DA TAMPA ESCALA 1:20



## DETALHE CAIXA DE JUNÇÃO SEM ESCALA

#### NOTAS:

- A PREFEITURA SE RESPONSABILIZA PELA APROVAÇÃO DO PROJETO COM EMISSÃO DO ALVARÁ E APRESENTAÇÃO DA DISPENSA OU LICENÇA AMBIENTAL PARA CADA PROJETO.
- HAVENDO NECESSIDADE DE SUPRESSÃO DE VEGETAÇÃO A PREFEITURA SE RESPONSABILIZA PELA APRESENTAÇÃO DOS DOCUMENTOS NECESSÁRIOS PARA PERMISSÃO DE CORTE.
- SOLICITAR O ARQUIVO DIGITAL PARA LOCAÇÃO DA OBRA COM ESTAÇÃO TOTAL.
- CONSIDERAR MEIO FIO REBAIXADO PARA TODOS OS ACESSOS.

**GEO MAPA** Engenharia  
AV. BARÃO DO RIO BRANCO, 99 - RIO DO SUL - S.C. (47) 3521-8457

**AMAVI** ASSOCIAÇÃO DOS MUNICÍPIOS DO ALTO VALE DO ITAJAÍ

PROJETO DE PAVIMENTAÇÃO DA RUA RICARDO HOBUS

PROPRIETÁRIO: MUNICÍPIO DE AGROLÂNDIA

LOCAL: RUA RICARDO HOBUS Agrolândia/SC

CONTEÚDO: DETALHES

ENGENHEIRA RESPONSÁVEL: GABRIELA SKOWASCH BOSSE

ARQUIVO: PRO\_PAV\_RICARDOHOBUS\_R00.dwg

DESENHO: FELIPE

ESCALA: 1/500

DATA: 18/04/2022

TIPO: PAV

FRANCHA: 10