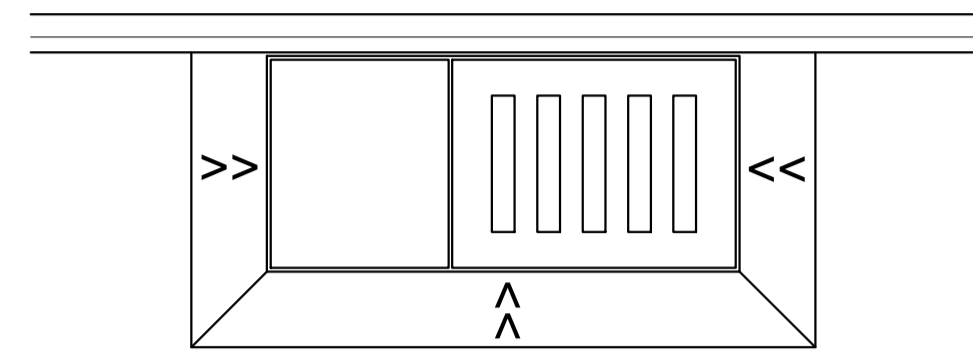
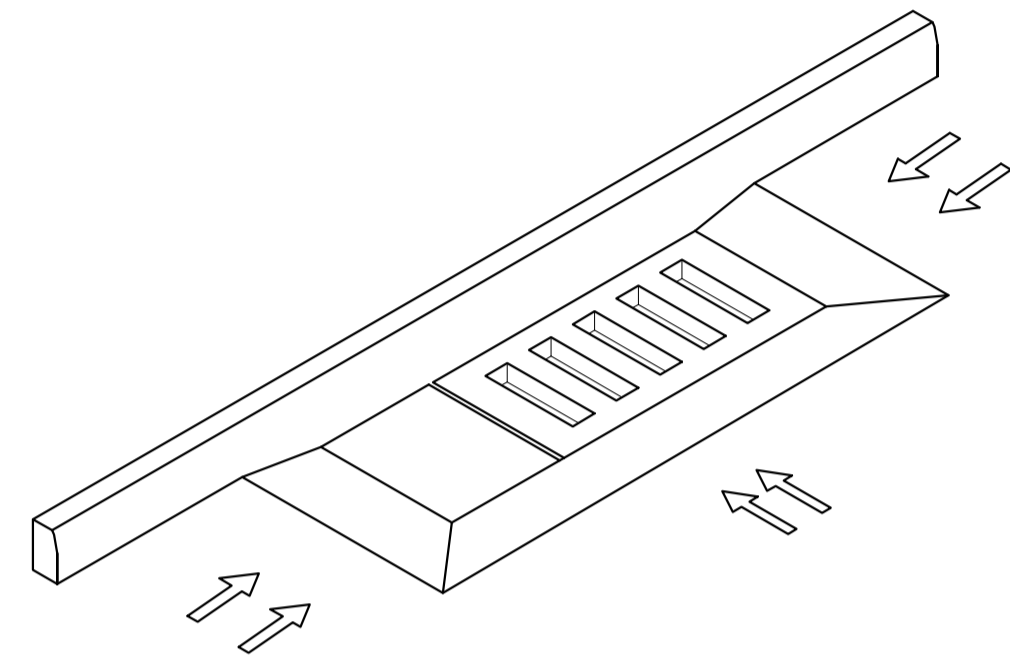


DETALHE DA RAMPA PARA GRELHA

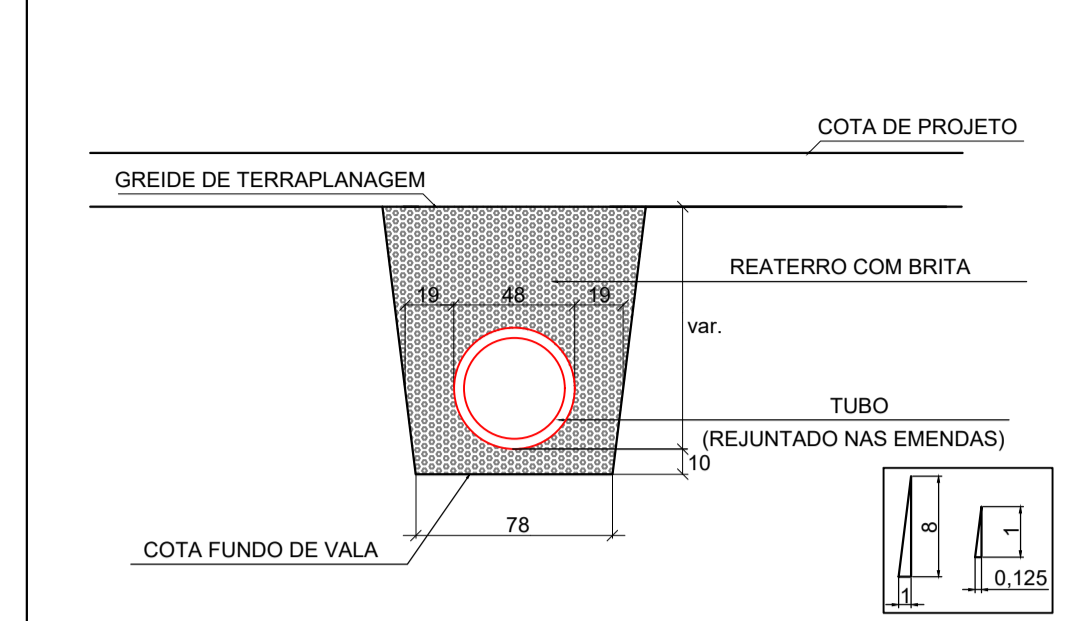


PLANTA BAIXA

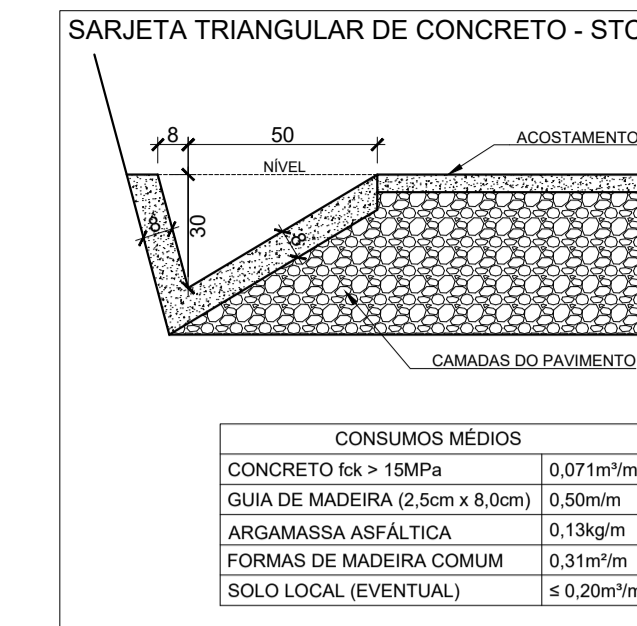
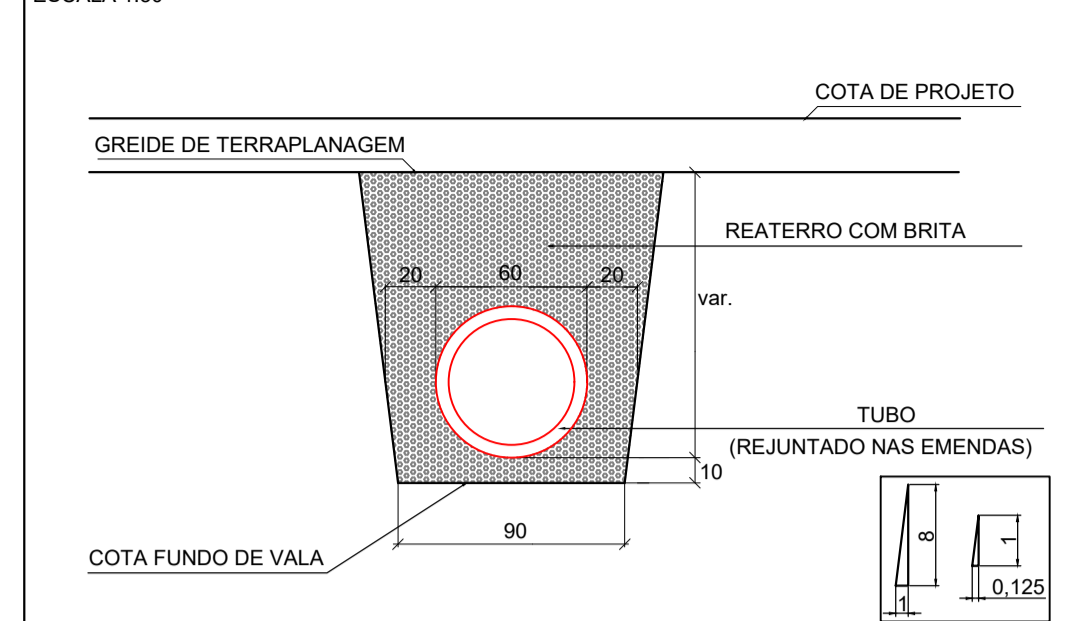


VISTA ISOMÉTRICA

DETALHE DE ASSENTAMENTO DOS TUBOS Ø40cm

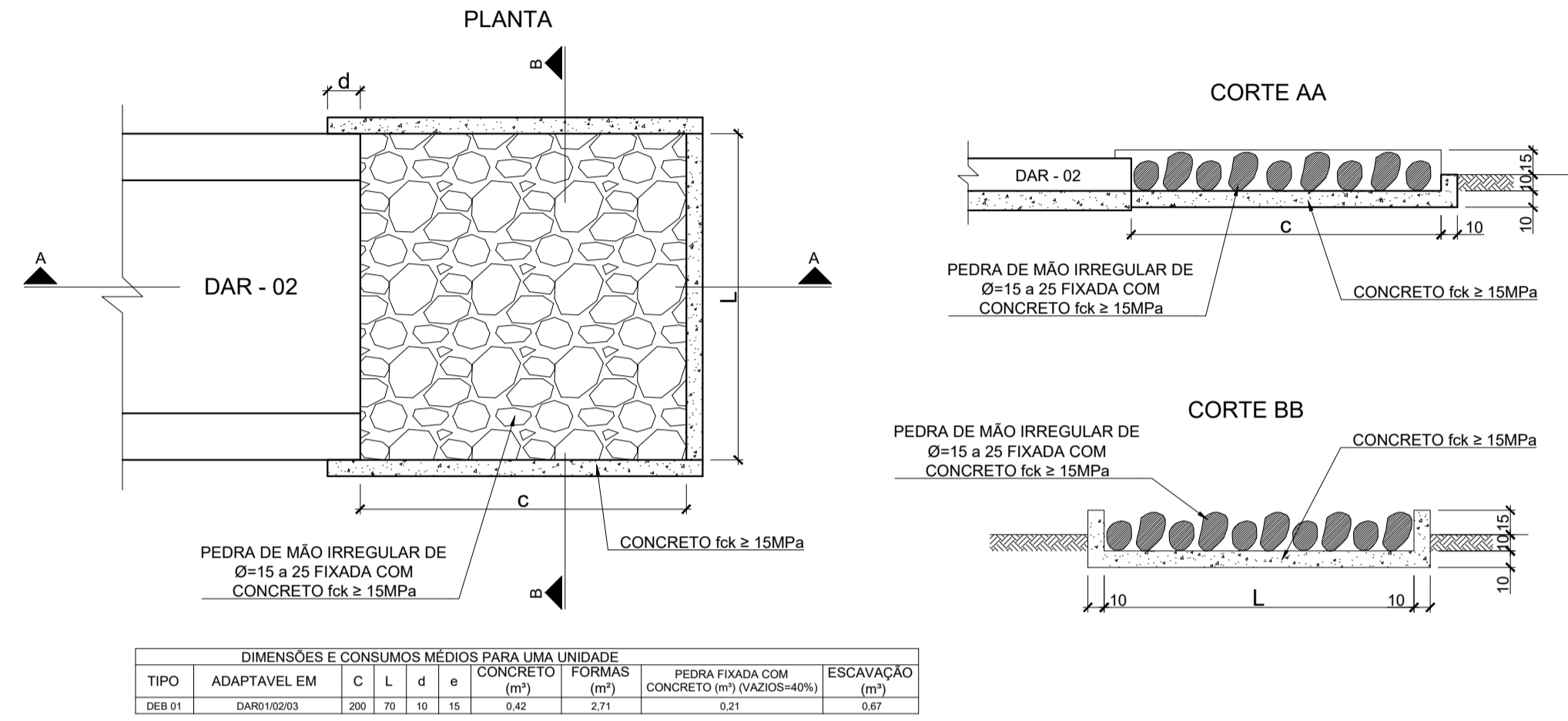


DETALHE DE ASSENTAMENTO DOS TUBOS Ø50cm

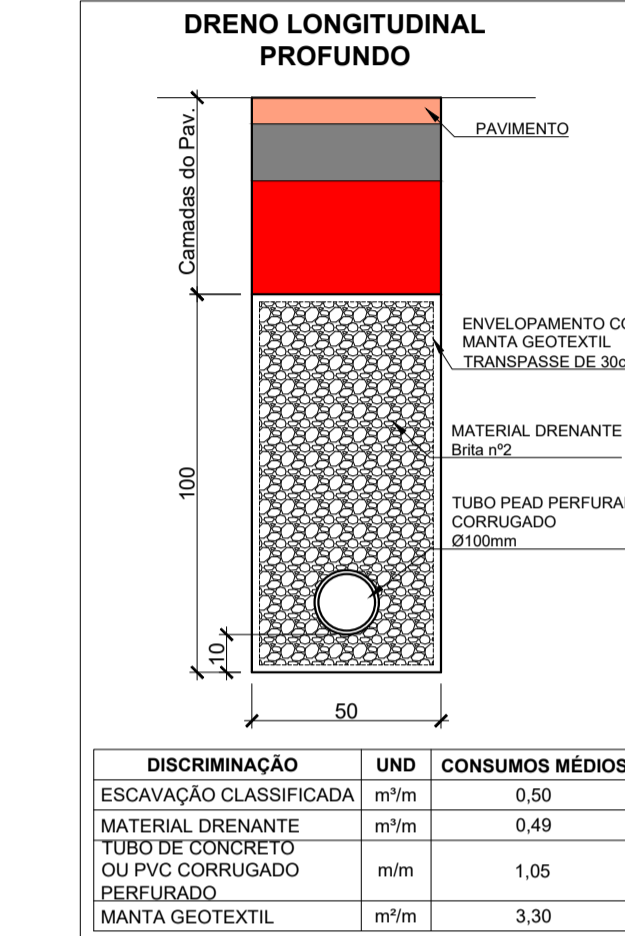


CONSUMOS MÉDIOS	
CONCRETO fck > 15MPa	0,071m³/m
GUIA DE MADEIRA (2,5cm x 8,0cm)	0,50m/m
ARGAMASSA ASFÁLTICA	0,13kg/m
FORMAS DE MADEIRA COMUM	0,31m³/m
SOLO LOCAL (EVENTUAL)	≤ 0,20m³/m

DISSIPADORES DE ENERGIA (II) APLICÁVEIS À SAÍDAS BUEIROS TUBULARES E DESCIDAS D'ÁGUA DE ATERROS - DEB

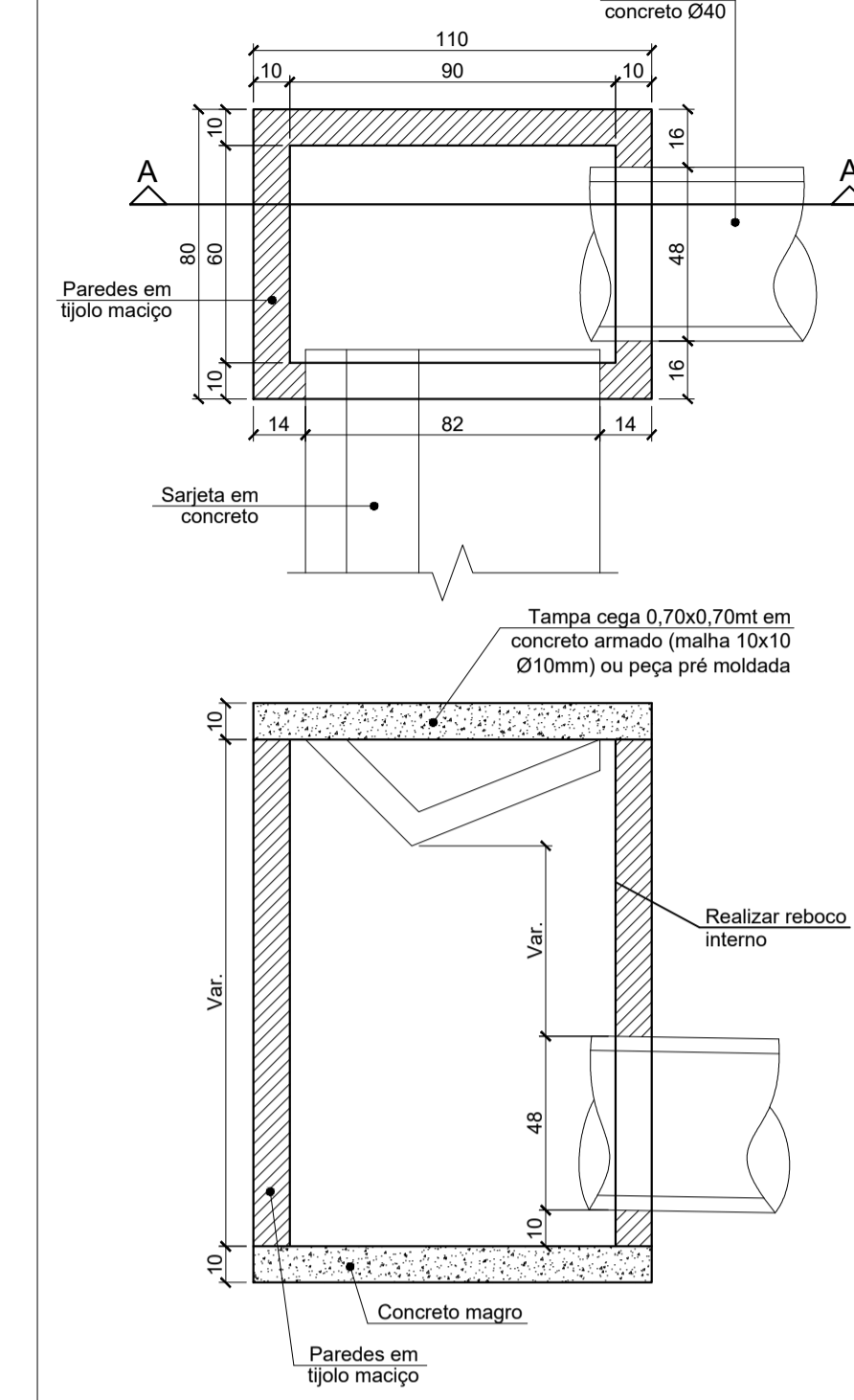


DIMENSÕES E CONSUMOS MÉDIOS PARA UMA UNIDADE							
TIPO	ADAPTÁVEL EM	C	L	d	CONCRETO (m³)	FORMAS (m²)	
DEB-01	0400/10203	200	70	10	15	4,42	2,71
							0,21
							0,87



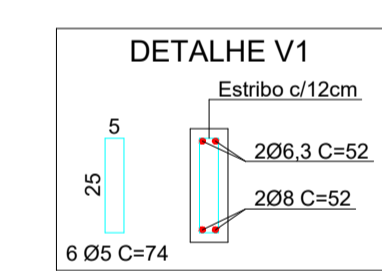
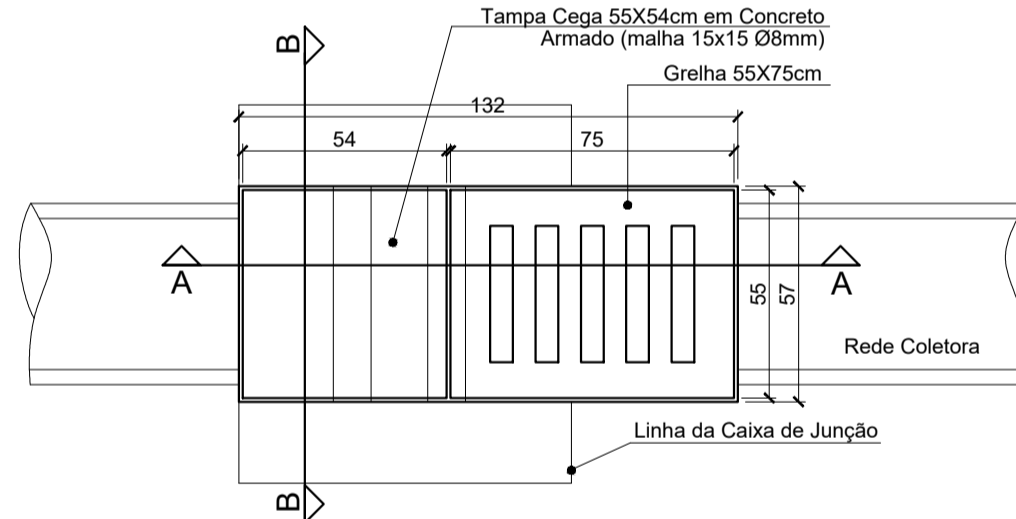
DISCRIMINAÇÃO	UND	CONSUMOS MÉDIOS
ESCAVAÇÃO CLASSIFICADA	m³/m	0,50
MATERIAL DRENANTE	m³/m	0,49
TUBO DE CONCRETO OU PVC CORRUGADO PERFORADO	m/m	1,05
MANTA GEOTÊXTIL	m³/m	3,30

CAIXA COLETORA PARA SARJETA DE CONCRETO SEM ESCALA

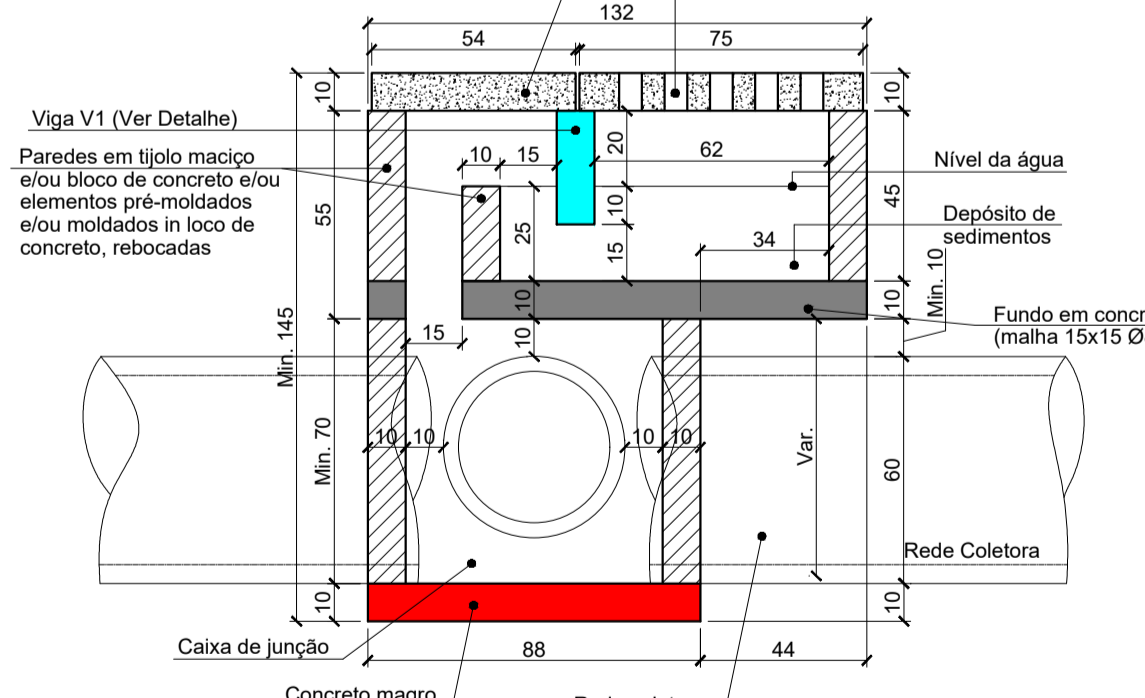


DETALHE CAIXA DE CAPTAÇÃO Ø50

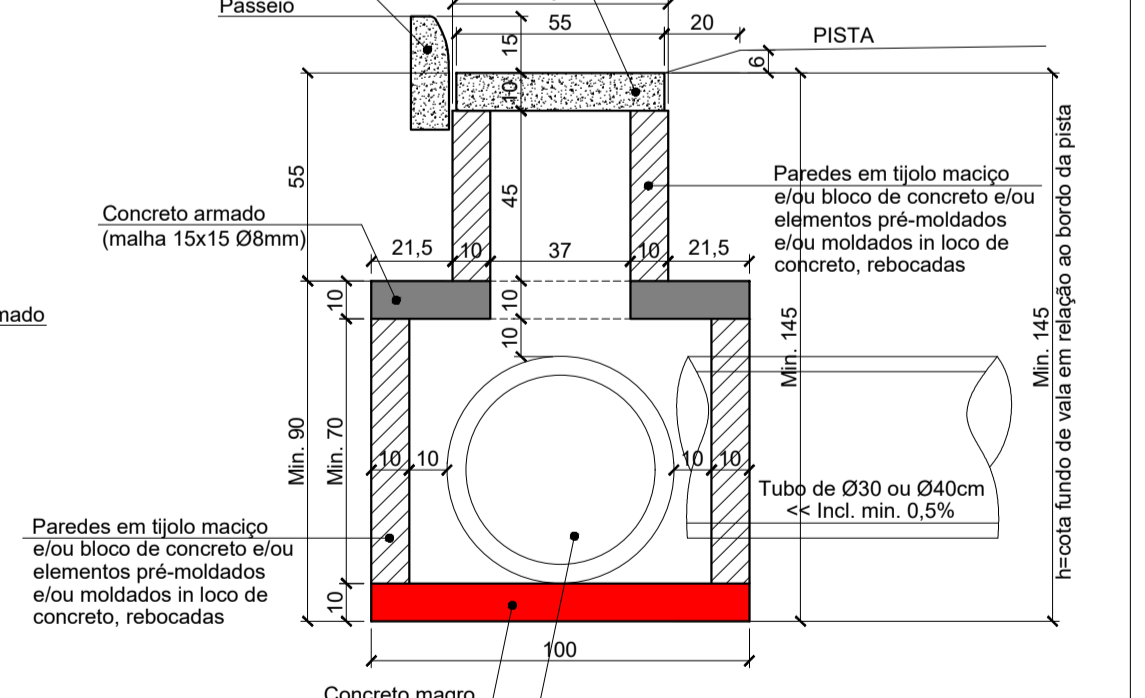
PLANTA BAIXA TOPO
ESCALA 1:20



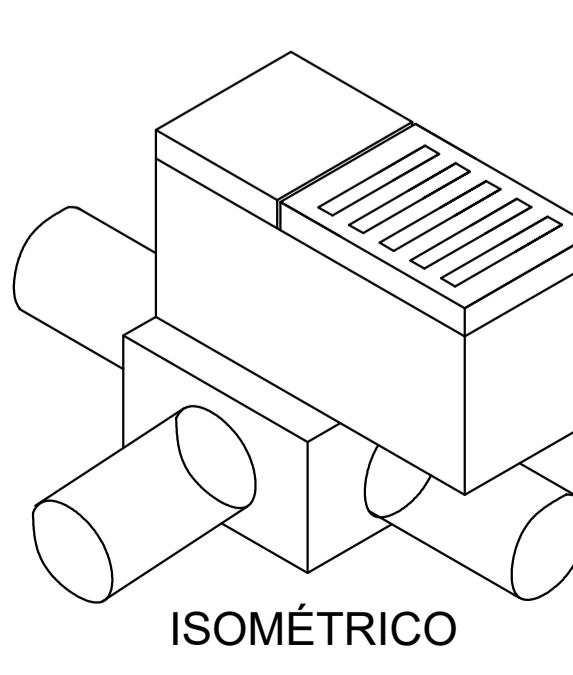
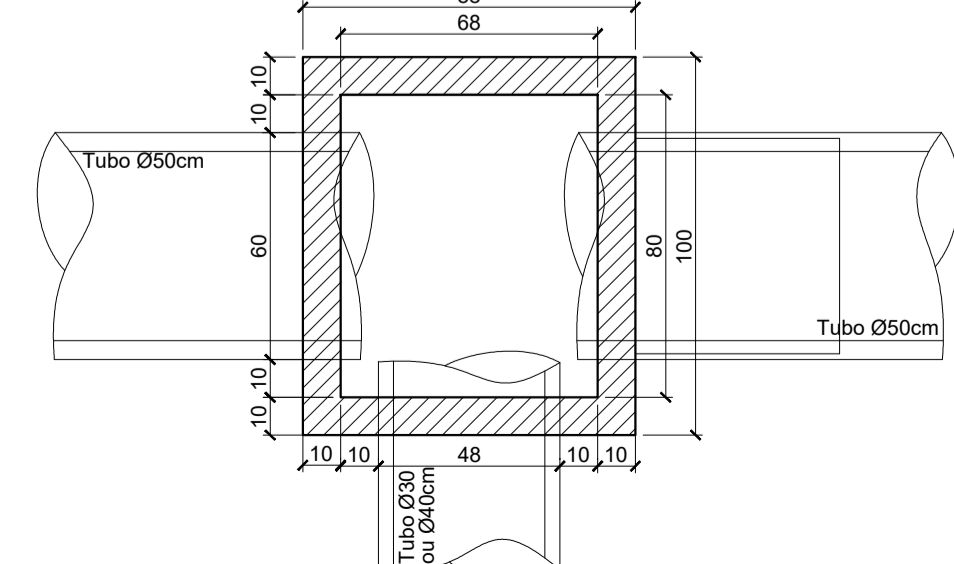
CORTE AA
ESCALA 1:20



CORTE BB
ESCALA 1:20



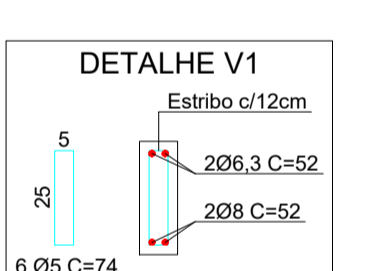
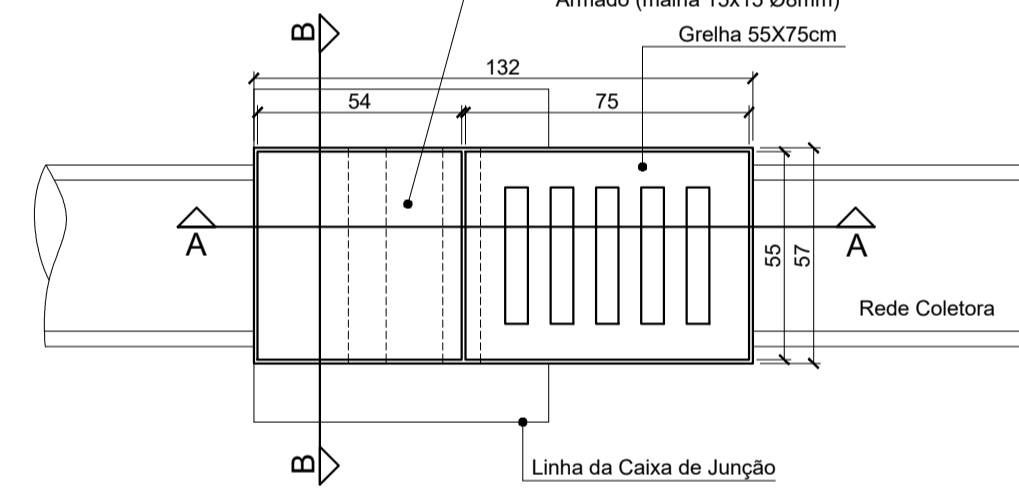
PLANTA BAIXA CAIXA DE JUNÇÃO
ESCALA 1:20



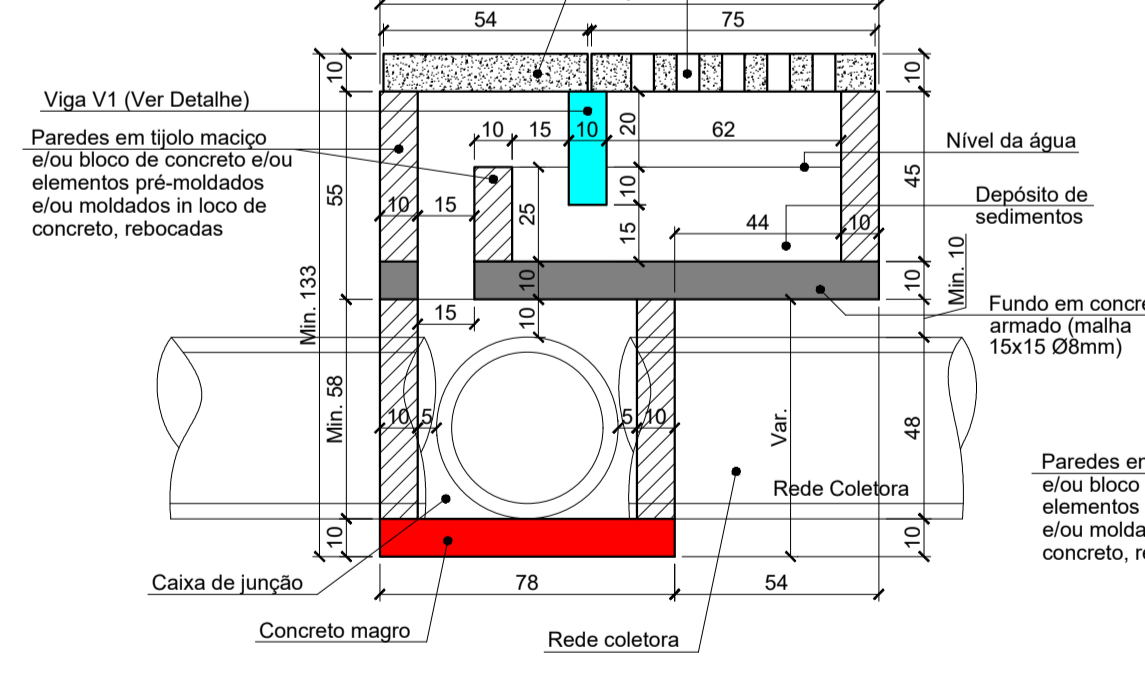
ISOMÉTRICO

DETALHE CAIXA DE CAPTAÇÃO Ø40

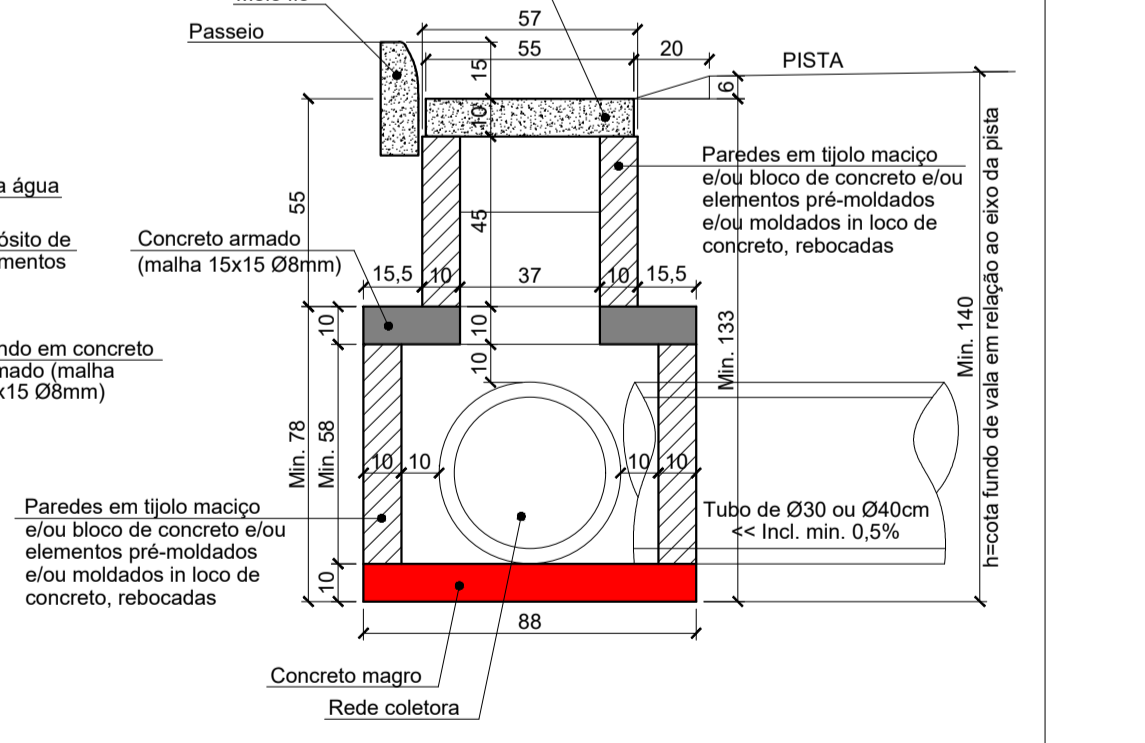
PLANTA BAIXA TOPO
ESCALA 1:20



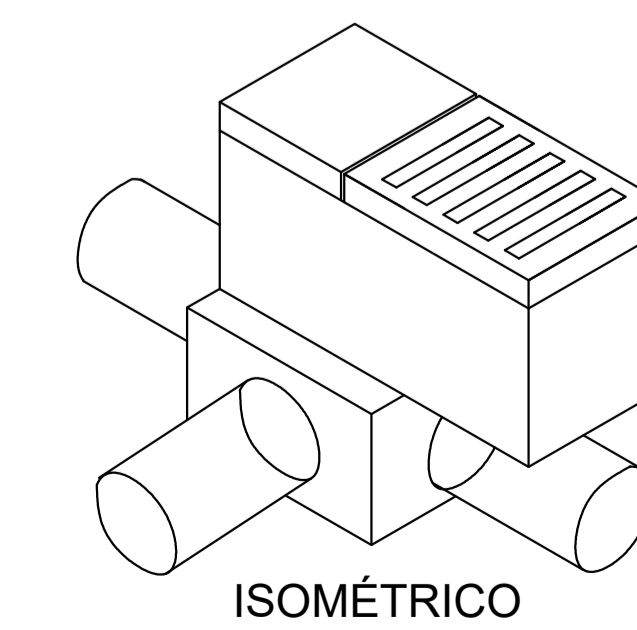
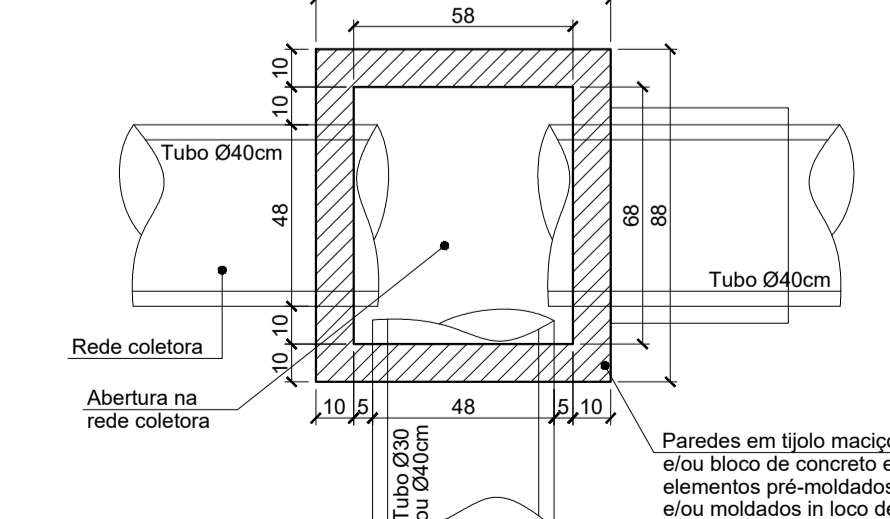
CORTE AA
ESCALA 1:20



CORTE BB
ESCALA 1:20



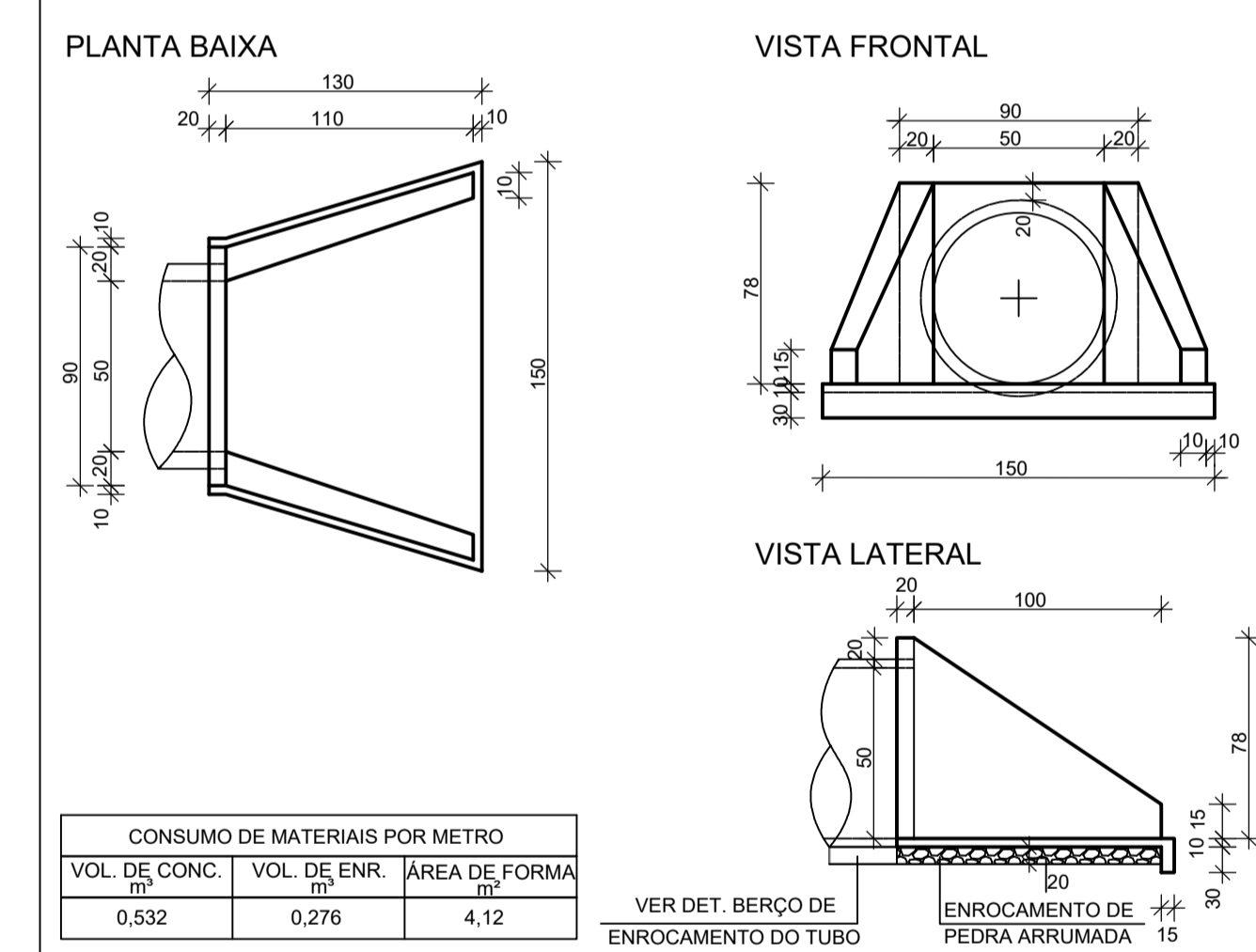
PLANTA BAIXA CAIXA DE JUNÇÃO
ESCALA 1:20



ISOMÉTRICO

BOCA DE BUEIRO SIMPLES TUBULAR Ø 0,50m

SEM ESCALA



CONSUMO DE MATERIAIS POR METRO		
VOL. DE CONC. (m³)	VOL. DE ENR. (m³)	ÁREA DE FORMA (m²)
0,532	0,276	4,12

- NOTAS:
- A PREFEITURA SE RESPONSABILIZA PELA APROVAÇÃO DO PROJETO COM EMISSÃO DO ALVARÁ E APRESENTAÇÃO DA DISPENSA OU LICENÇA AMBIENTAL PARA CADA PROJETO.
 - HAVENDO NECESSIDADE DE SUPRESSÃO DE VEGETAÇÃO A PREFEITURA SE RESPONSABILIZA PELA APRESENTAÇÃO DOS DOCUMENTOS NECESSÁRIOS PARA PERMISSÃO DE CORTE.
 - SOLICITAR O ARQUIVO DIGITAL PARA LOCAÇÃO DA OBRA COM ESTAÇÃO TOTAL.
 - CONSIDERAR MEIO FIO REBAIXADO PARA TODOS OS ACESSOS.

GEOMAPA Engenharia
AV. BARÃO DO RIO BRANCO, 99 - RIO DO SUL - S.C. (47) 3521-8457

AMAVI ASSOCIAÇÃO DOS MUNICÍPIOS DO ALTO VALE DO ITAJAÍ

PROJETO DE PAVIMENTAÇÃO DA RUA RICARDO HOBUS

PROPRIETÁRIO: MUNICÍPIO DE AGROLÂNDIA

LOCAL: RUA RICARDO HOBUS, Agrolândia/SC

CONTEÚDO: DETALHES

ENGENHEIRA RESPONSÁVEL: GABRIELA SKOWASCH BOSSE

PROJETO: PRO_PAV_RICARDOHOBUS_R00.dwg

DESENHADO: FELIPE

ESCALA: 1/500

DATA: 18/04/2022

TIPO: PAV

PRONAL: 09

12