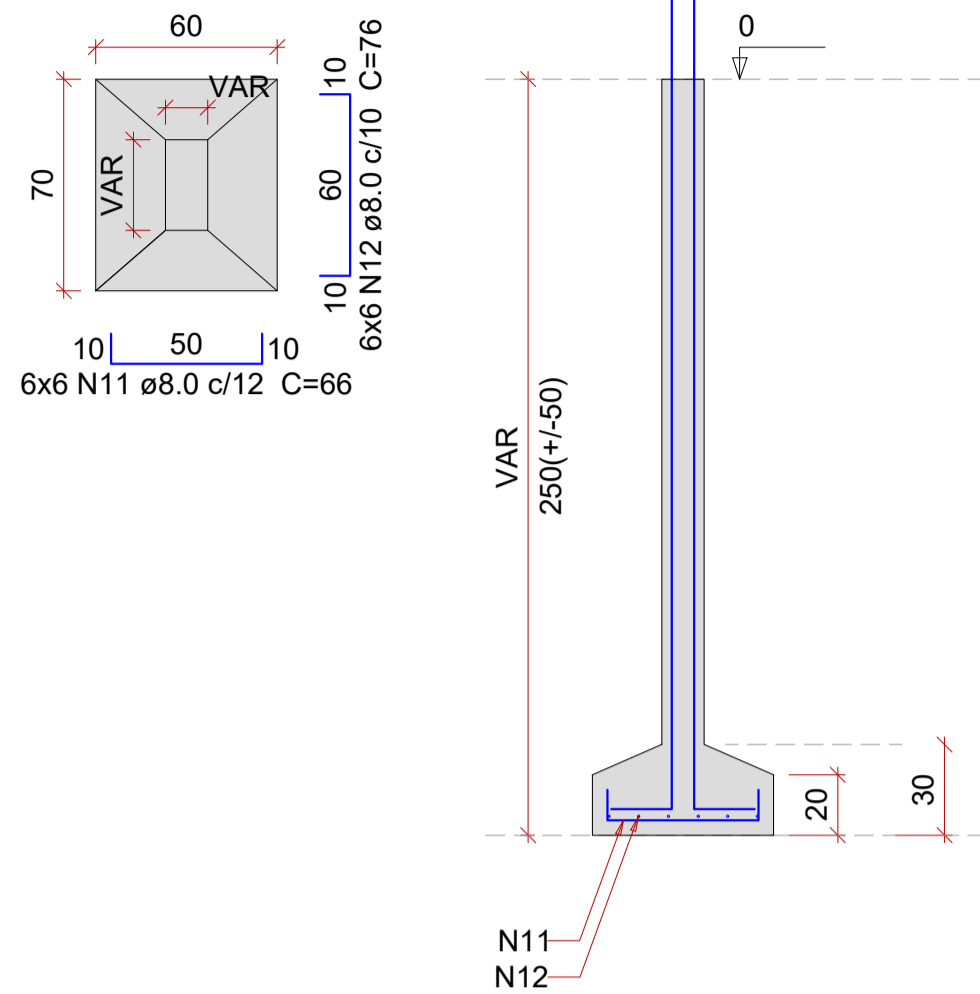


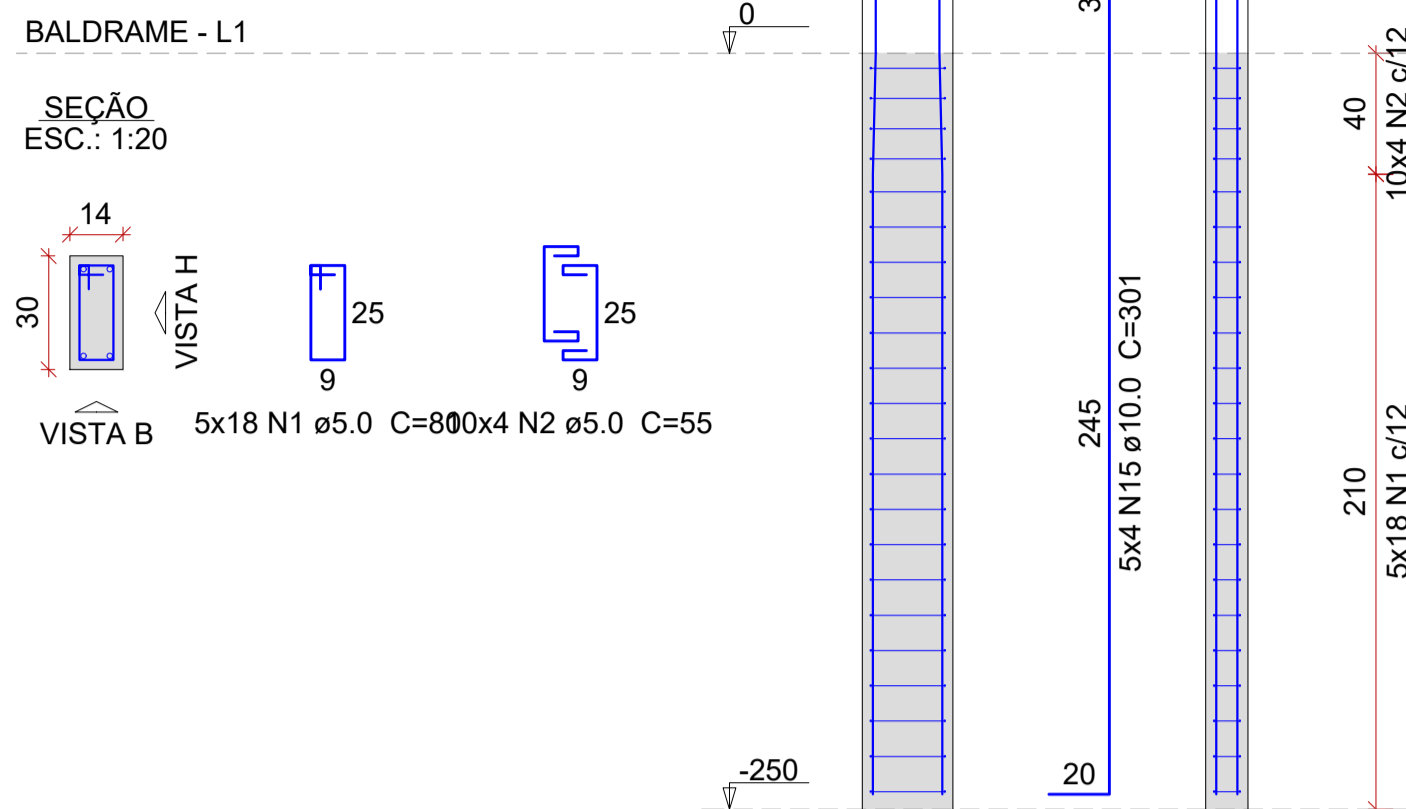
S1=S2=S8=S13=S14=S15

PLANTA ESC.: 1:25 CORTE ESC.: 1:25



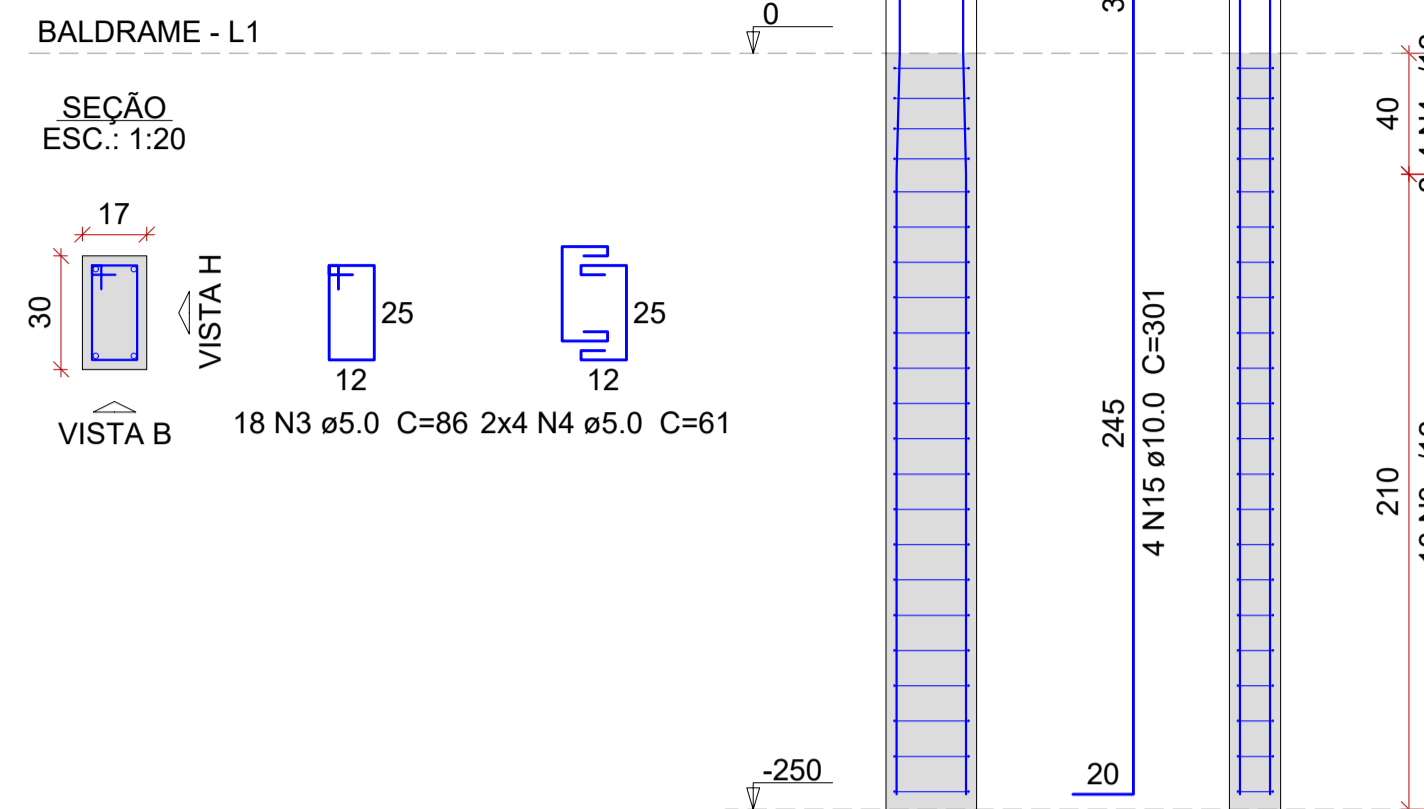
P1=P2=P8=P14=P15

VISTA H ESC.: 1:25 VISTA B ESC.: 1:25



P13

VISTA H ESC.: 1:25 VISTA B ESC.: 1:25



Relação do aço

AÇO	N	DIAM (mm)	QUANT	C.UNIT (cm)	C.TOTAL (cm)
CA60	1	5.0	90	80	7200
	2	5.0	40	55	2200
	3	5.0	18	86	1548
	4	5.0	8	61	488
	5	5.0	128	130	16640
	6	5.0	112	88	9856
	7	5.0	184	32	5888
	8	5.0	18	152	2736
	9	5.0	8	91	728
	10	5.0	44	24	1056
CA50	11	8.0	45	66	2970
	12	8.0	92	76	6992
	13	8.0	48	96	4608
	14	8.0	6	116	696
	15	10.0	32	301	9632
	16	12.5	48	389	18672

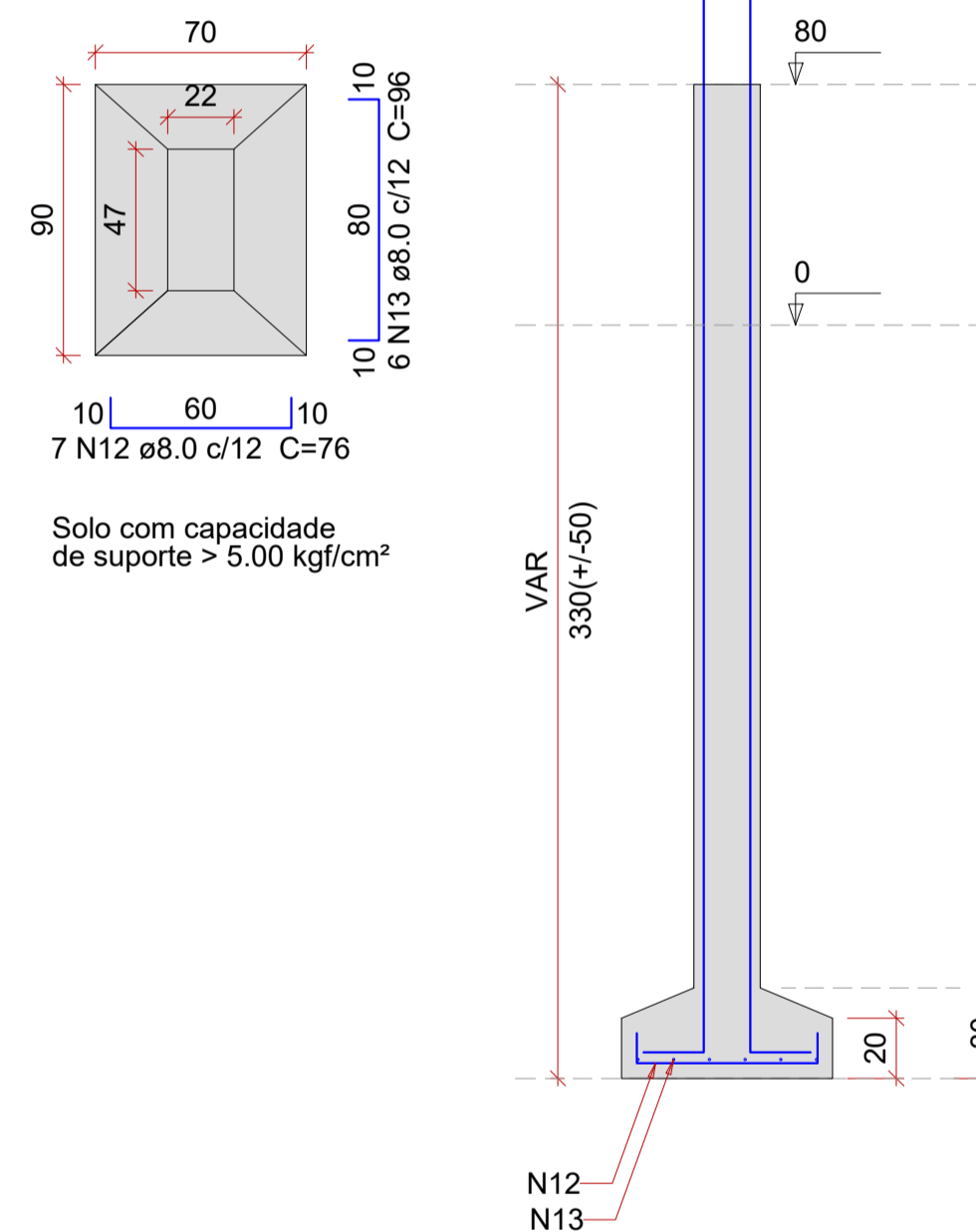
Resumo do aço

AÇO	DIAM (mm)	C.TOTAL (m)	QUANT (Barras)	PESO (kg)
CA50	8.0	152.7	13	60.2
	10.0	96.4	9	59.4
	12.5	186.8	16	179.9
CA60	5.0	483.4	-	74.5
PESO TOTAL (kg)				
CA50		299.5		
CA60		74.5		

Volume de concreto (C-25) = 5.67 m³
Área de forma = 62.7 m²

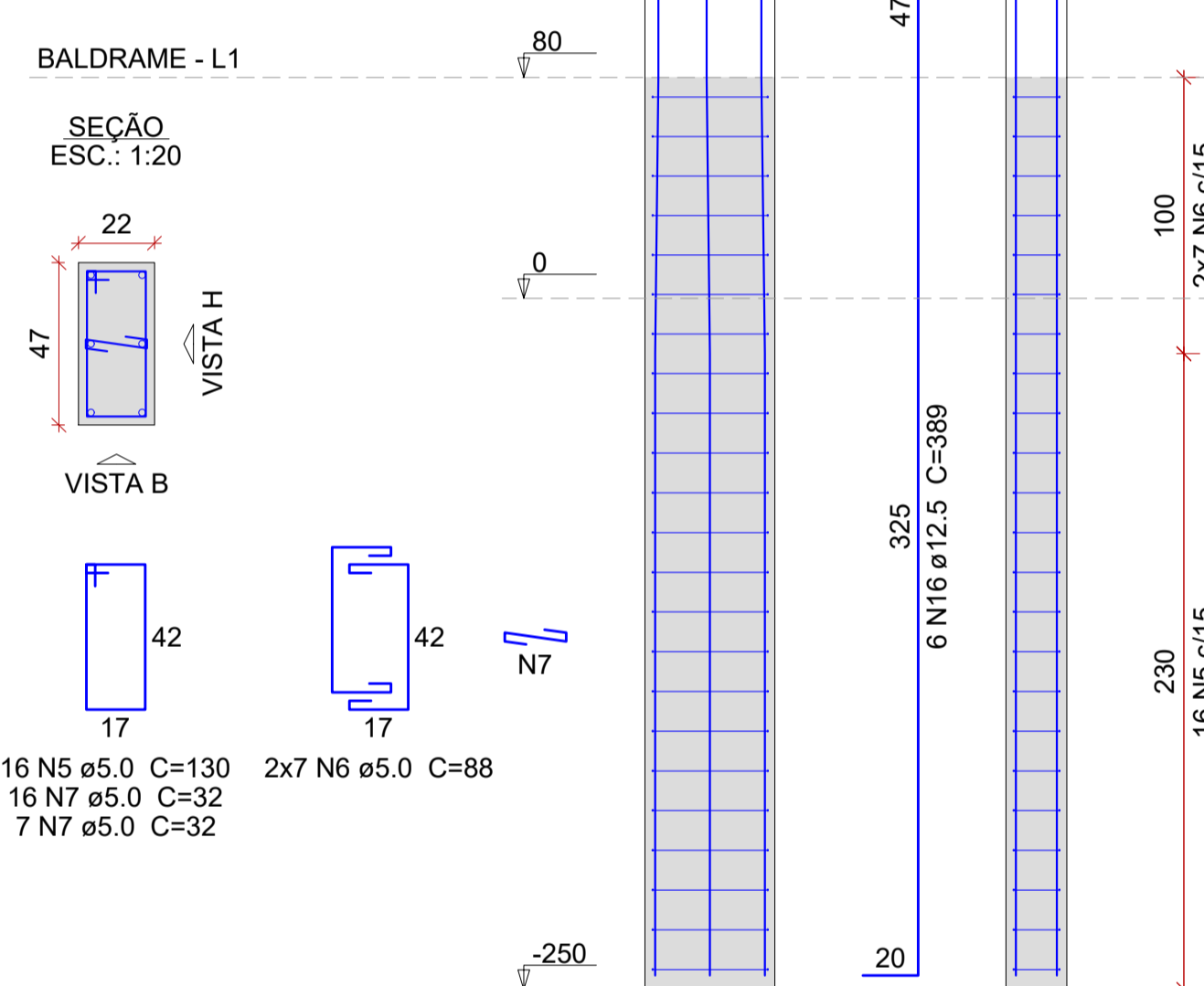
S3=S4=S5=S6=S9=S10=S11=S12

PLANTA ESC.: 1:25 CORTE ESC.: 1:25



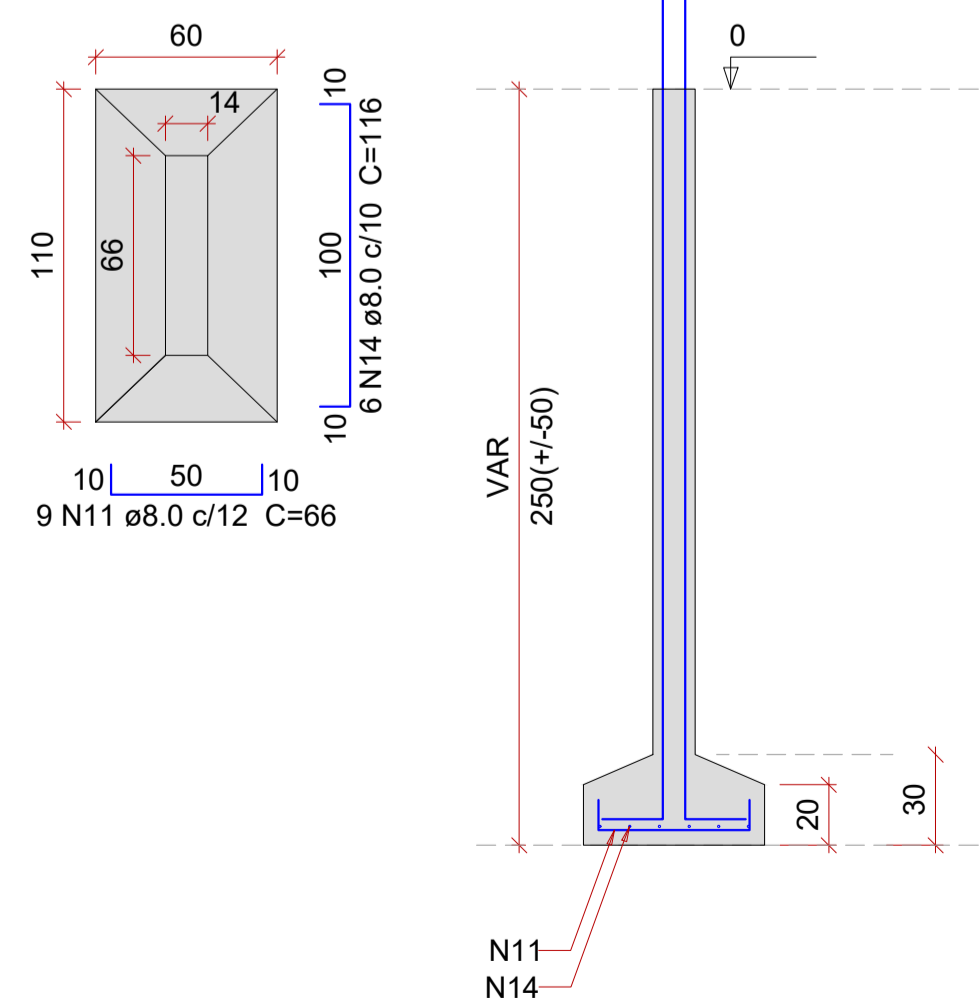
P3=P4=P5=P6=P9=P10=P11=P12

VISTA H ESC.: 1:25 VISTA B ESC.: 1:25



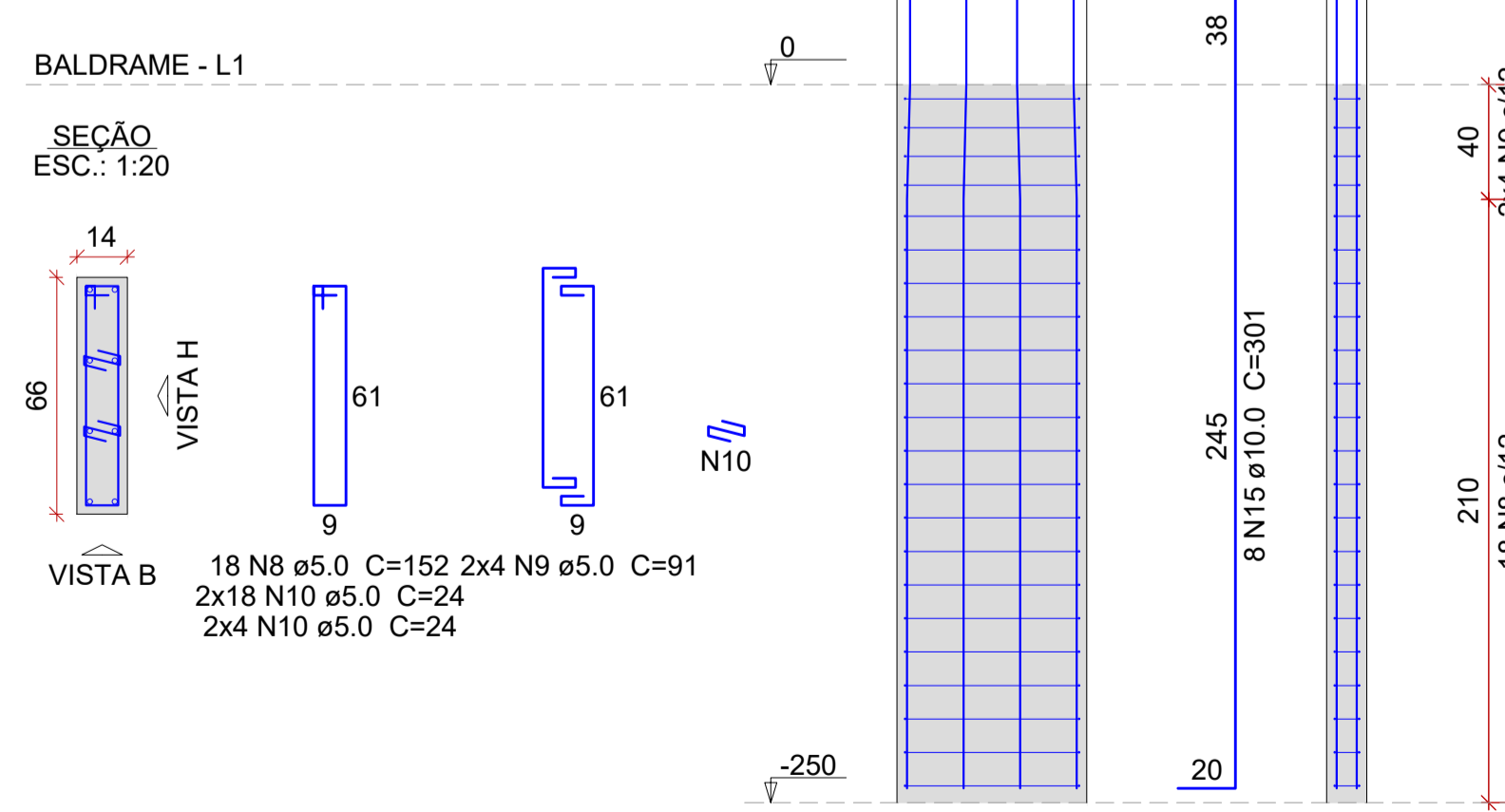
S7

PLANTA ESC.: 1:25 CORTE ESC.: 1:25



P7

VISTA H ESC.: 1:25 VISTA B ESC.: 1:25



NOTAS IMPORTANTES

- CONCRETO:**
- f_{ck} = 25 MPa (CLASSE II)
- Fator AC = 0,60
- Consumo mínimo de cimento = 350Kg/m³
- COBRIMENTO DA ARMADURA:**
- VIGAS E PILARES = 2,5cm
- FUNDAÇÕES = 5,0cm
* GARANTIR O COBRIMENTO MÍNIMO COM O USO DE ESPACADORES OU PASTILHAS.
- AÇO:**
- AÇO: CA-60 - Ø5.0mm
- AÇO: CA-50 - DEMAIS BITOLAS

LEITURA DAS ARMADURAS

SEM ESCALA - COTAS EM CENTÍMETROS

Tabela de Conversões e Pinos de Dobramento

AÇO	DIAM (mm)	DIAM (pol)	PINO (D) (cm)
CA60	5.0	3/16	3*
CA50	6.3	1/4	3
CA50	8.0	5/16	4
CA50	10.0	3/8	5
CA50	12.5	1/2	6.5
CA50	16.0	5/8	8

Quantidades de Barras = 2 Barras
Número da Barra no Detalhamento = N3
Bitola = ø10.0mm ou 3/8"
Espaçamento entre as Barras = 15cm
Comprimento Total da Barra = 655cm
Dobra na Extremidade = 30cm
Comprimento Horizontal = 600cm

PROJETO - RESPONSÁVEL TÉCNICO:	EXECUÇÃO - RESPONSÁVEL TÉCNICO:	ASSINATURA - PROPRIETÁRIO: [REPRESENTANTE]
REVISÃO	DATA	ALTERAÇÕES

PROJETO ESTRUTURAL

AMAVI
ASSOCIAÇÃO DOS MUNICÍPIOS DO ALTO VALE DO ITAJÁ

RUA: XV DE NOVEMBRO, Nº 737
CEP: 89160-015 -CENTRO
RIO DO SUL/SC
FONE/FAX: (47) 3531-4242
E-mail: amavi@amavi.org.br
http://www.amavi.org.br

OBRA:
PORTAL DE ACESSO AO PARQUE FECOL

PROPRIETÁRIO: PREFEITURA MUNICIPAL DE AGROLÂNDIA

ENDEREÇO: AVENIDA 25 DE JULHO - CENTRO - AGROLÂNDIA/SC

CONTEÚDO:
- SAPATAS
- PILARES DE FUNDAÇÃO

DESENHO: EDUARDO FIGUEIREDO

ÁREA: 44,20m²

ESCALA: INDICADA

DATA: FEVEREIRO/2022

FOLHA:
EST
04/06

TODOS OS DIREITOS RESERVADOS. PROIBIDA A REPRODUÇÃO PARCIAL OU TOTAL. DESENHO VÁLIDO SOMENTE ASSINADO PELO RESPONSÁVEL DO PROJETO.

SAPATAS E PILARES DE FUNDAÇÃO
Escala Indicada