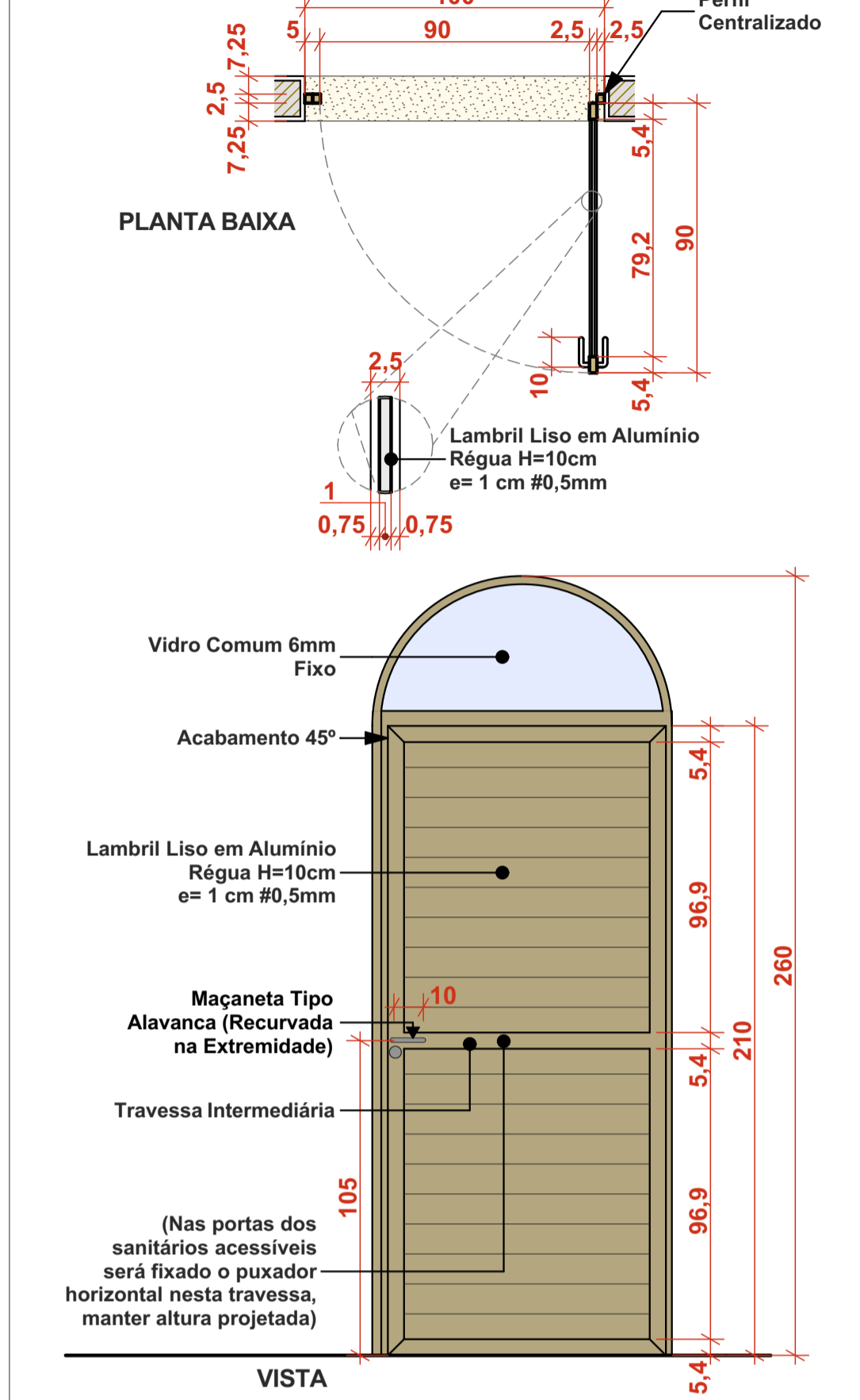


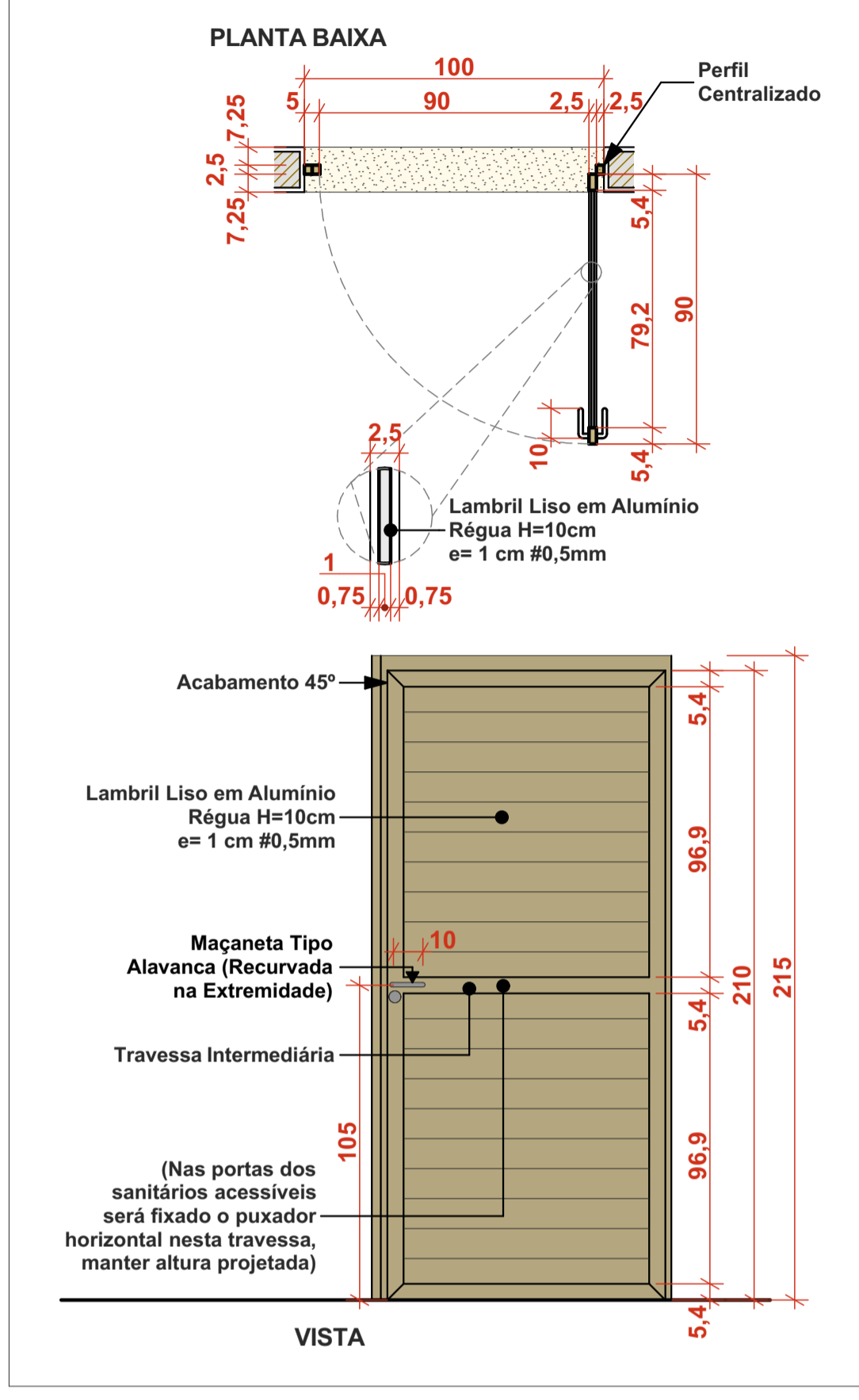
**PORTA 01 - 01 FOLHA DE GIRO COM BANDEIRA FIXA**

QUANTIDADE: 01  
 MATERIAL ESQUADRIA/COR/PINTURA: ALUMÍNIO COR AMADEIRADO (PINTURA ELETROSTÁTICA A PÓ) E VEDAÇÕES  
 DIMENSÕES: 90X260cm  
 PERFIS DAS MOLDURAS: 5,4x2,5 cm  
 ESCALA: 1/20



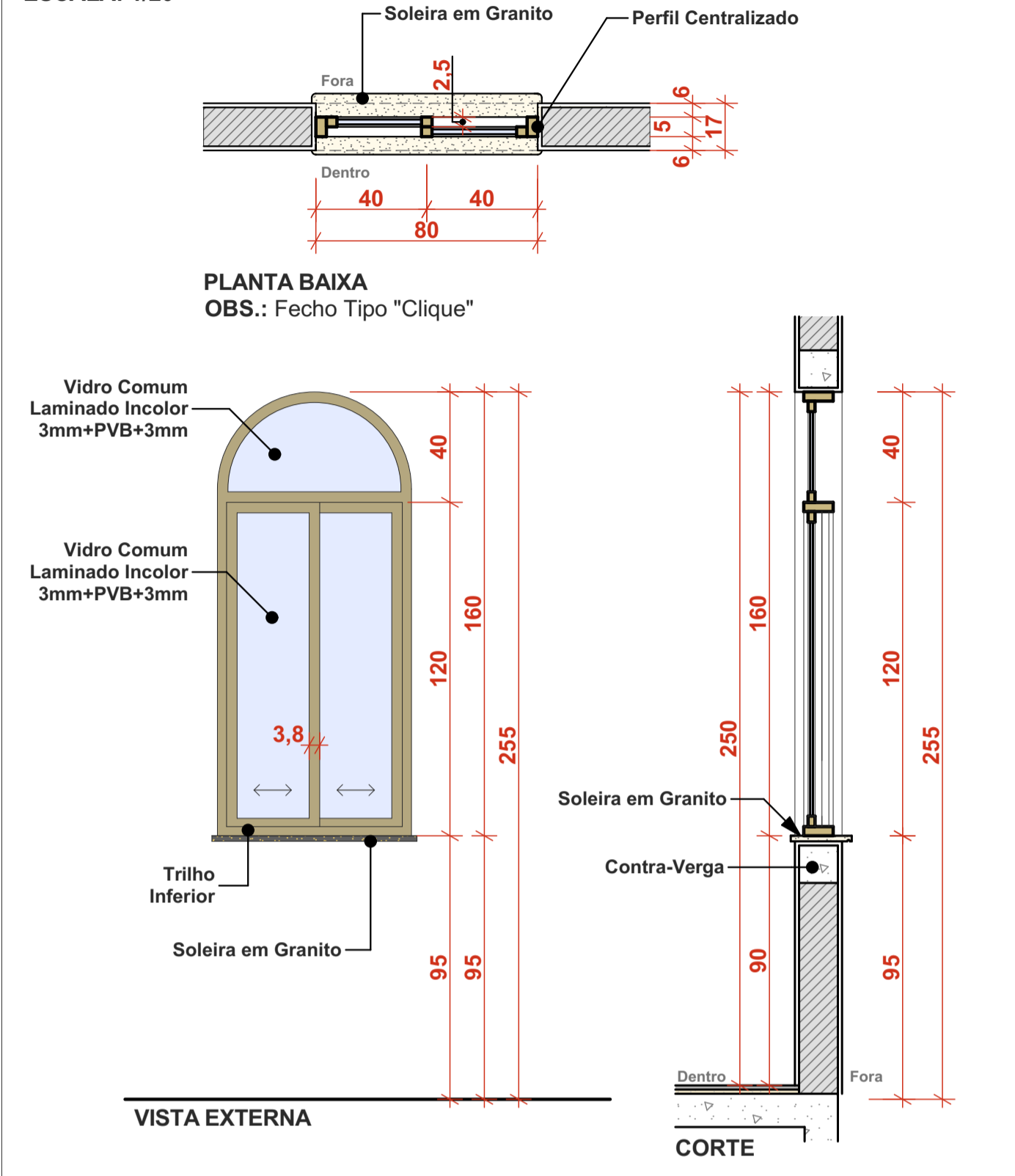
**PORTA 02 - 01 FOLHA DE GIRO**

QUANTIDADE: 01  
 MATERIAL ESQUADRIA/COR/PINTURA: ALUMÍNIO COR AMADEIRADO (PINTURA ELETROSTÁTICA A PÓ) E VEDAÇÕES  
 DIMENSÕES: 90X210cm  
 PERFIS DAS MOLDURAS: 5,4x2,5 cm  
 ESCALA: 1/20



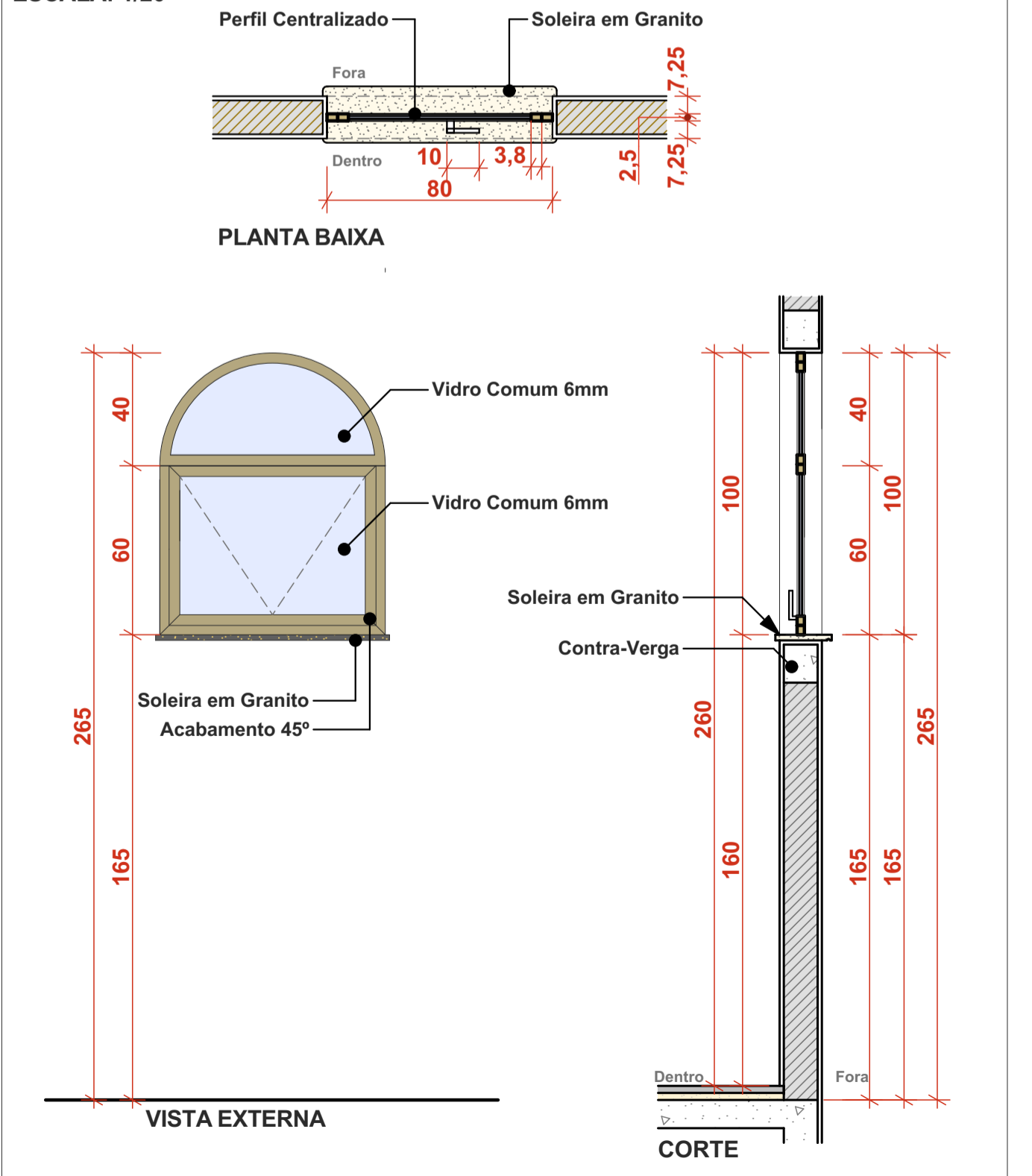
**JANELA 01 - 02 FOLHAS DE CORRER E UMA BANDEIRA FIXA**

QUANTIDADE: 05  
 MATERIAL ESQUADRIA/COR/PINTURA: ALUMÍNIO COR AMADEIRADO (PINTURA ELETROSTÁTICA A PÓ) E VEDAÇÕES  
 DIMENSÕES: 80X160cm  
 PERFIS DAS MOLDURAS: 3,8x2,5 cm  
 ESCALA: 1/20




**JANELA 02 - 01 FOLHA MAXIM-AR COM BANDEIRA FIXA**

QUANTIDADE: 02  
 MATERIAL ESQUADRIA/COR/PINTURA: ALUMÍNIO COR AMADEIRADO (PINTURA ELETROSTÁTICA A PÓ) E VEDAÇÕES  
 DIMENSÕES: 80X100 cm  
 PERFIS DAS MOLDURAS: 3,8x2,5 cm  
 ESCALA: 1/20



CARIMBOS E APROVAÇÕES:

PROJETO - RESPONSÁVEL TÉCNICO:	EXECUÇÃO - RESPONSÁVEL TÉCNICO:	ASSINATURA - PROPRIETÁRIO: (REPRESENTANTE)
 Larissa Lenz Santos Arquiteta e Urbanista - AMAVI CAU - 1148155-0		
REVISÃO	DATA	ALTERAÇÕES

**PROJETO ARQUITETÔNICO**



RUA: XV DE NOVEMBRO, Nº 737  
 CEP: 89160-015 - CENTRO  
 RIO DO SUL/SC  
 FONE/FAX: (47) 3531-4242  
 E-mail: amavi@amavi.org.br  
 http://www.amavi.org.br

OBRA: **PORTAL DE ACESSO AO PARQUE FECOL**

PROPRIETÁRIO: PREFEITURA MUNICIPAL DE AGROLÂNDIA

ENDEREÇO: AVENIDA 25 DE JULHO - CENTRO - AGROLÂNDIA/SC

CONTEÚDO: - DETALHES ESQUADRIAS	DESENHO: LARISSA/ CAROLINA	FOLHA: ARQ 05/05
ÁREA PORTAL: 44,20m²	ESCALA: INDICADA	DATA: FEVEREIRO/2022

TODOS OS DIREITOS RESERVADOS. PROIBIDA A REPRODUÇÃO PARCIAL OU TOTAL. DESENHO VÁLIDO SOMENTE ASSINADO PELO RESPONSÁVEL DO PROJETO.