

# IMPLANTAÇÃO

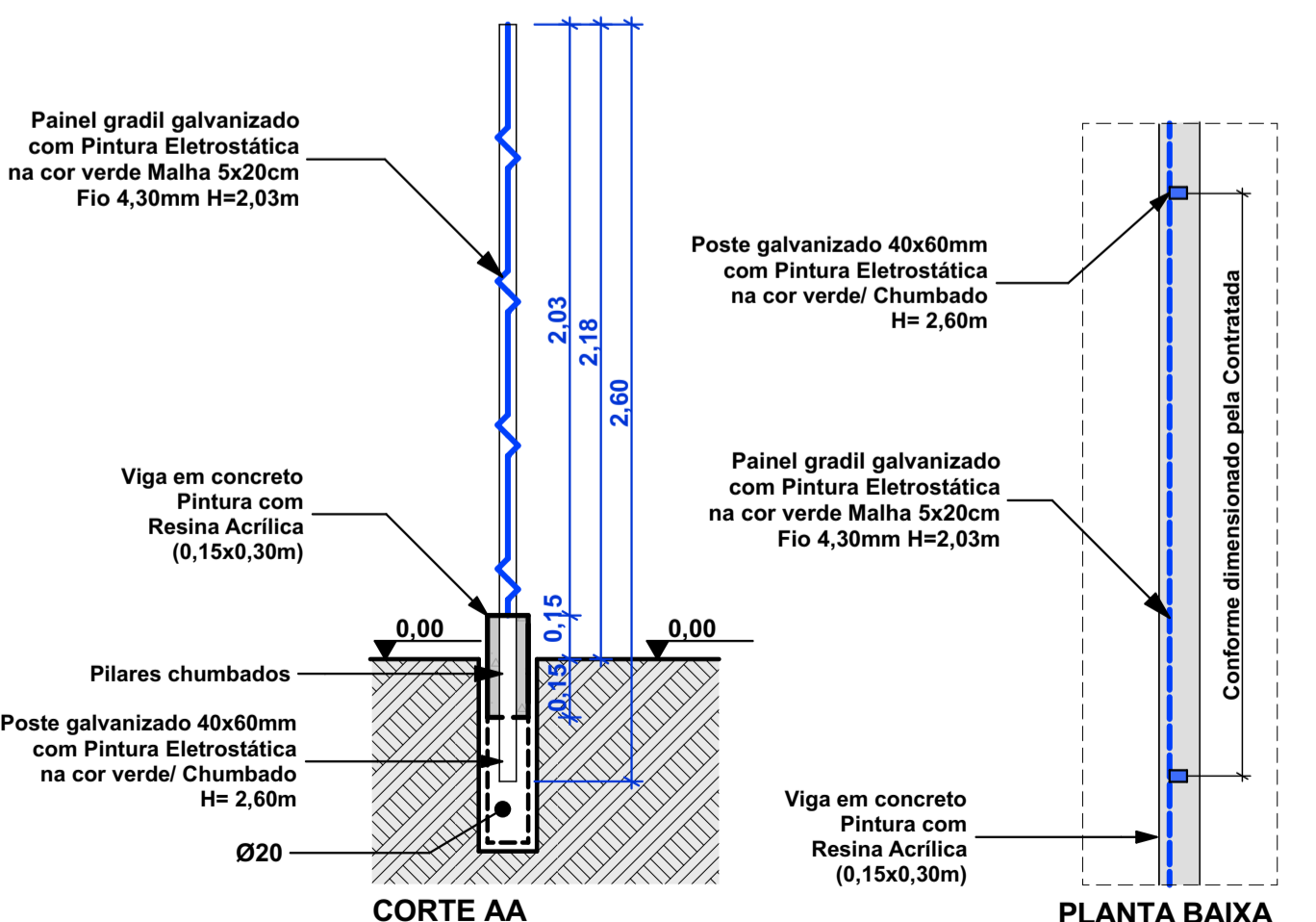
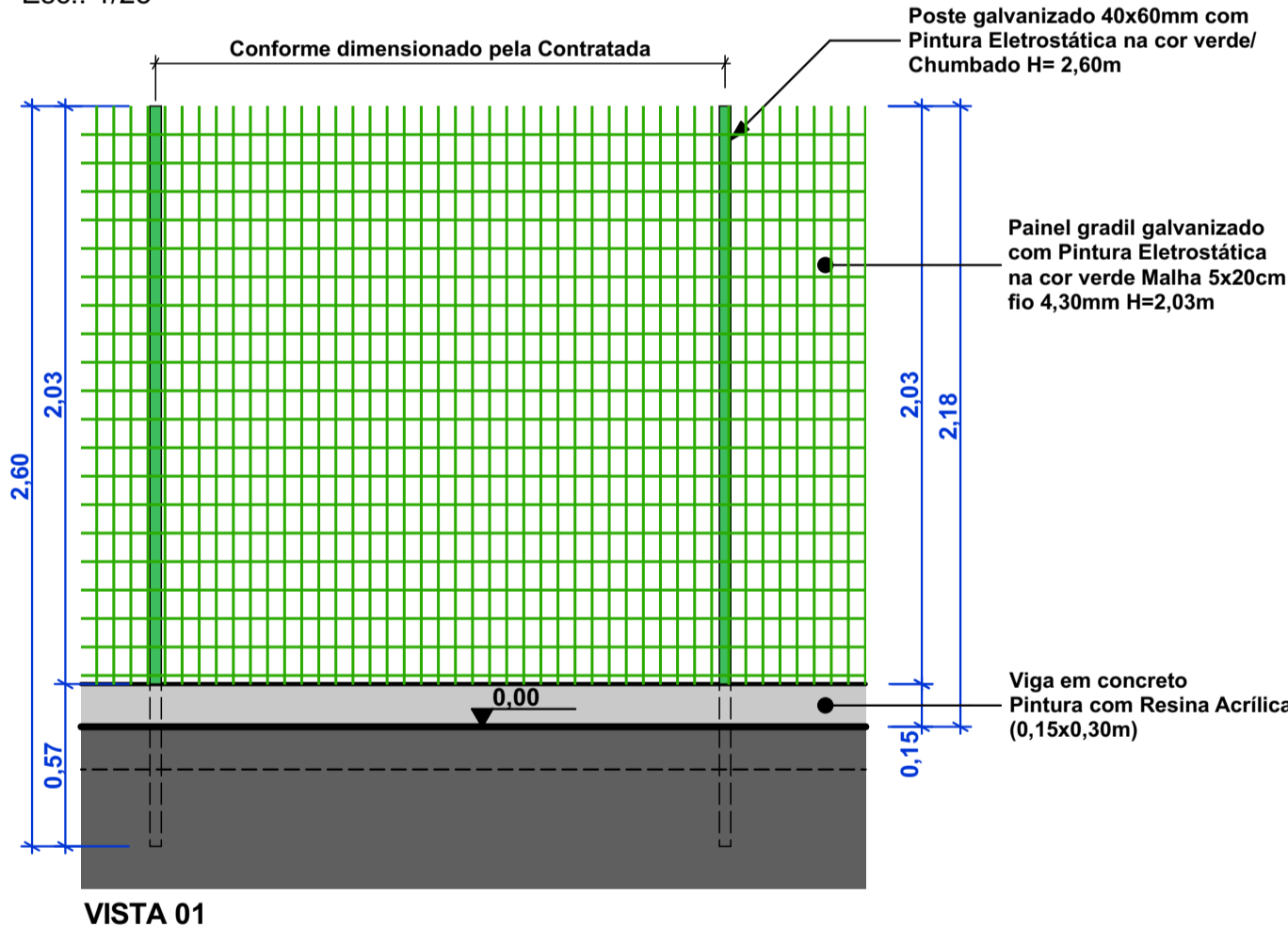
ESC.: 1/1250

LEGENDA	
	Fechamento em Gradil Poste Metálico Galvanizado Chumbado + Painel Gradil Galvanizado. Ambos com Pintura Eletrostática cor Verde
	Fechamento em Cerca Palanque de Concreto com Pintura Acrílica Verde+ Escoramento + Tela soldada e Arames revestidos com PVC cor Verde

Implantar Escoras diagonais em cada vértice/mudança de direção e no início e fim do cercamento.  
Travamentos adicionais com escoras conforme espaçamento dimensionado pela Contratada.

## DETALHE 01 - FECHAMENTO EM GRADIL

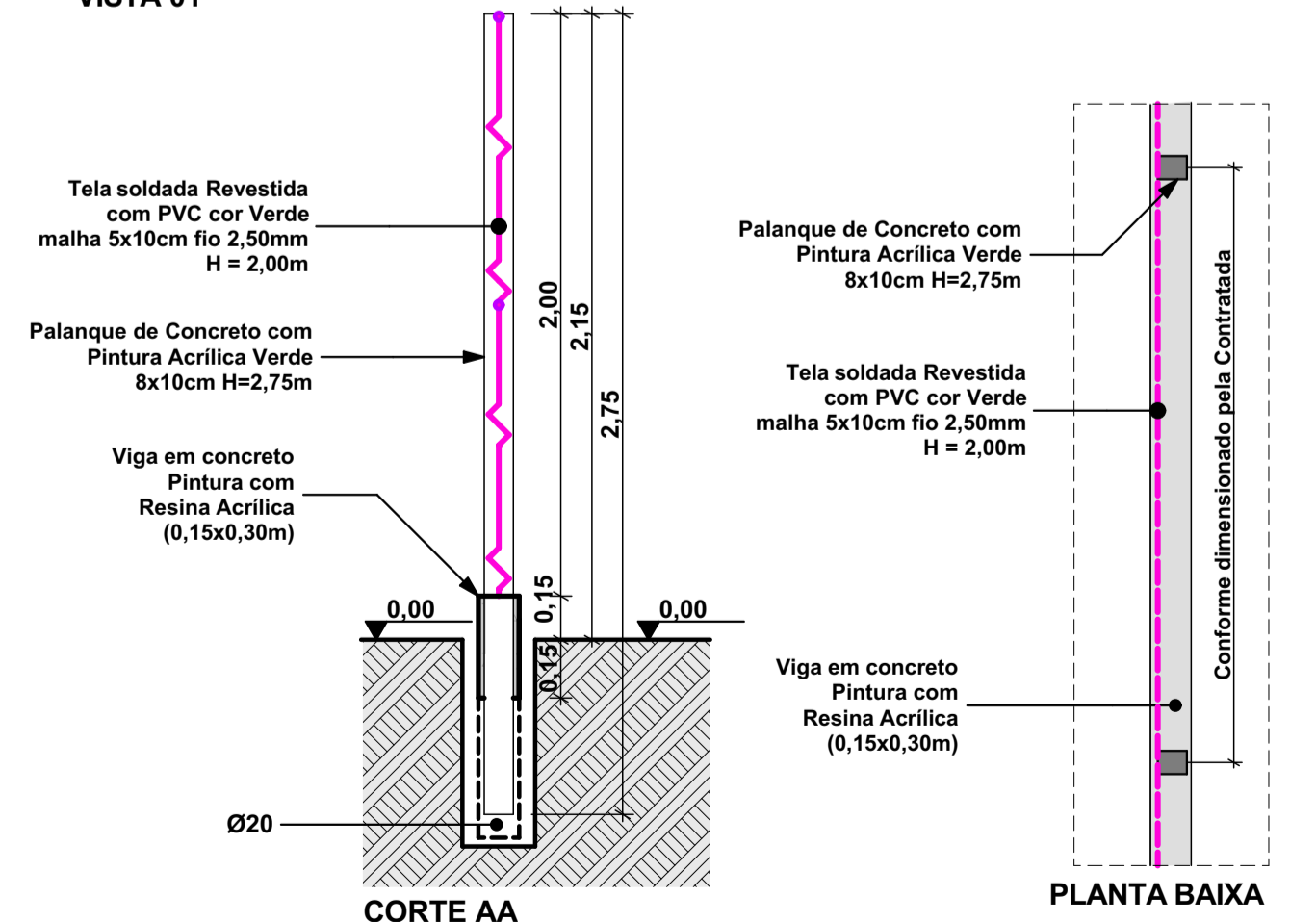
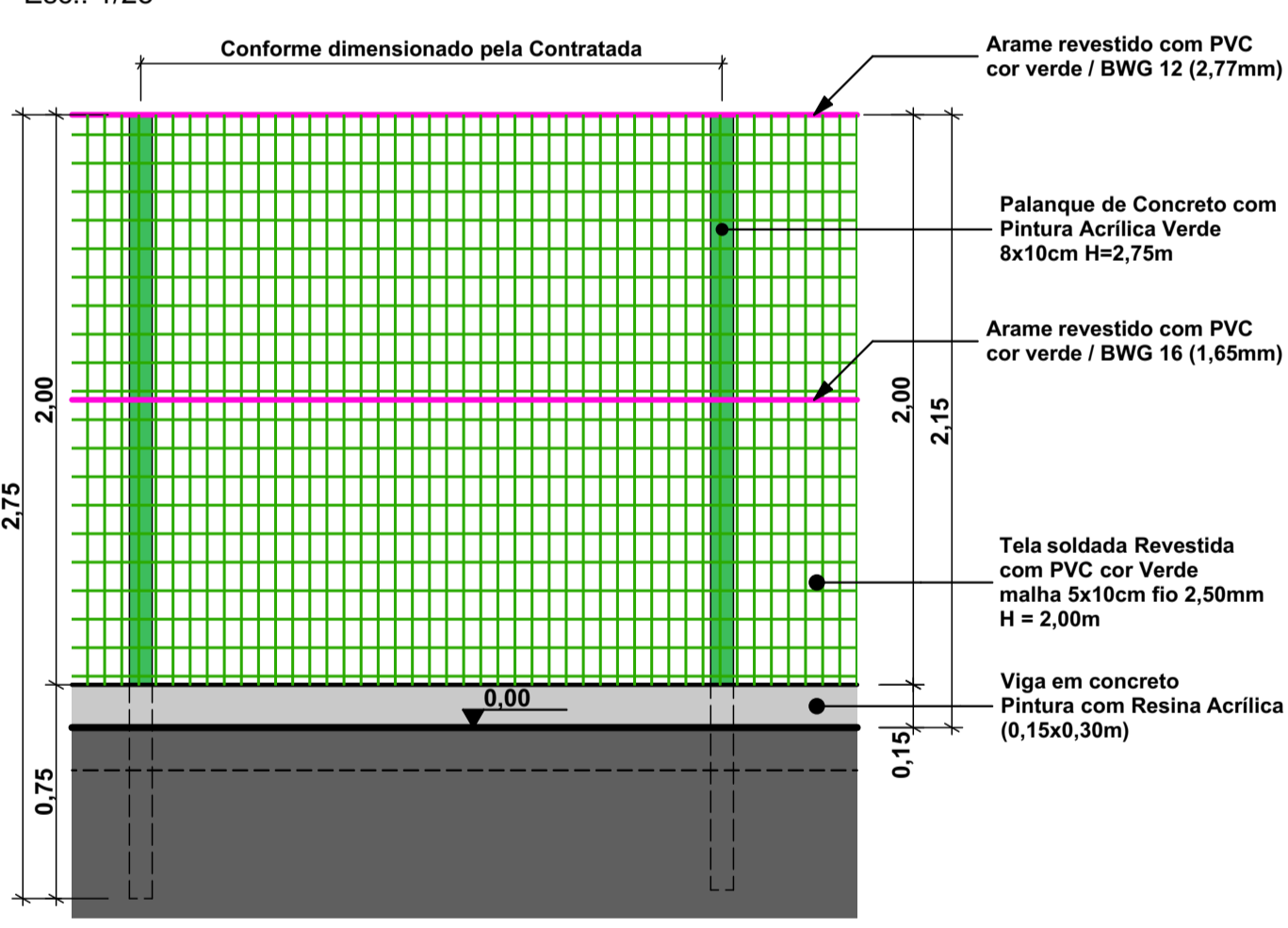
Esc.: 1/25



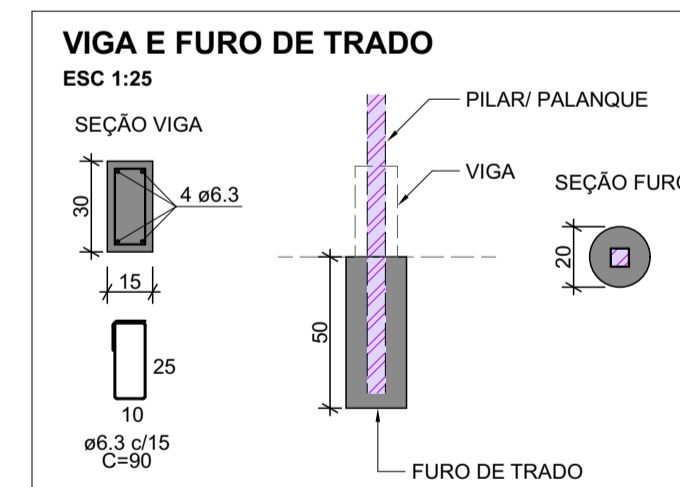
OBSERVAÇÃO:  
- Fazer travamento com postes na diagonal quando houver mudança de direção/ângulos

## DETALHE 02 - FECHAMENTO EM CERCA

Esc.: 1/25



OBSERVAÇÃO:  
- Fazer travamento com postes na diagonal quando houver mudança de direção/ângulos  
- Travamentos adicionais com escoras conforme espaçamento dimensionado pela Contratada.



**OBS: OS PORTÕES DO GRADIL E CERCA SERÃO LOCADOS DURANTE A EXECUÇÃO E DEFINIDOS PELA FISCALIZAÇÃO.**

CARIMBOS E APROVAÇÕES:

PROJETO - RESPONSÁVEL TÉCNICO: EXECUÇÃO - RESPONSÁVEL TÉCNICO: ASSINATURA - PROPRIETÁRIO: (REPRESENTANTE)

**Larissa Letz Santos**  
Arquiteta e Urbanista - AMAVI  
CAU / 1148155-0

REVISÃO DATA ALTERAÇÕES

## PROJETO ARQUITETÔNICO



RUA: XV DE NOVEMBRO, Nº 737  
CEP: 89160-015 -CENTRO  
RIO DO SUL/SC  
FONE/FAX: (47) 3531-4242  
E-mail: amavi@amavi.org.br  
http://www.amavi.org.br

OBRA: **PARQUE FECOL - CERCAMENTO**

PROPRIETÁRIO: **PREFEITURA MUNICIPAL DE AGROLÂNDIA**

ENDEREÇO: **Rua Arthur Feldman - Centro - Agrolândia/SC**

CONTEÚDO: **DESENHO: CAROLINA**

- IMPLANTAÇÃO  
- DETALHES

EXTENSÃO GRADIL + CERCA: 262,10m + 772,86m

EXTENSÃO TOTAL DO FECHAMENTO: 1.034,96m

ESCALA: INDICADA

DATA: FEVEREIRO/2022

FOLHA:  
**ARQ**  
**01/01**

TODOS OS DIREITOS RESERVADOS. PROIBIDA A REPRODUÇÃO PARCIAL OU TOTAL.  
DESENHO VÁLIDO SOMENTE ASSINADO PELO RESPONSÁVEL DO PROJETO.