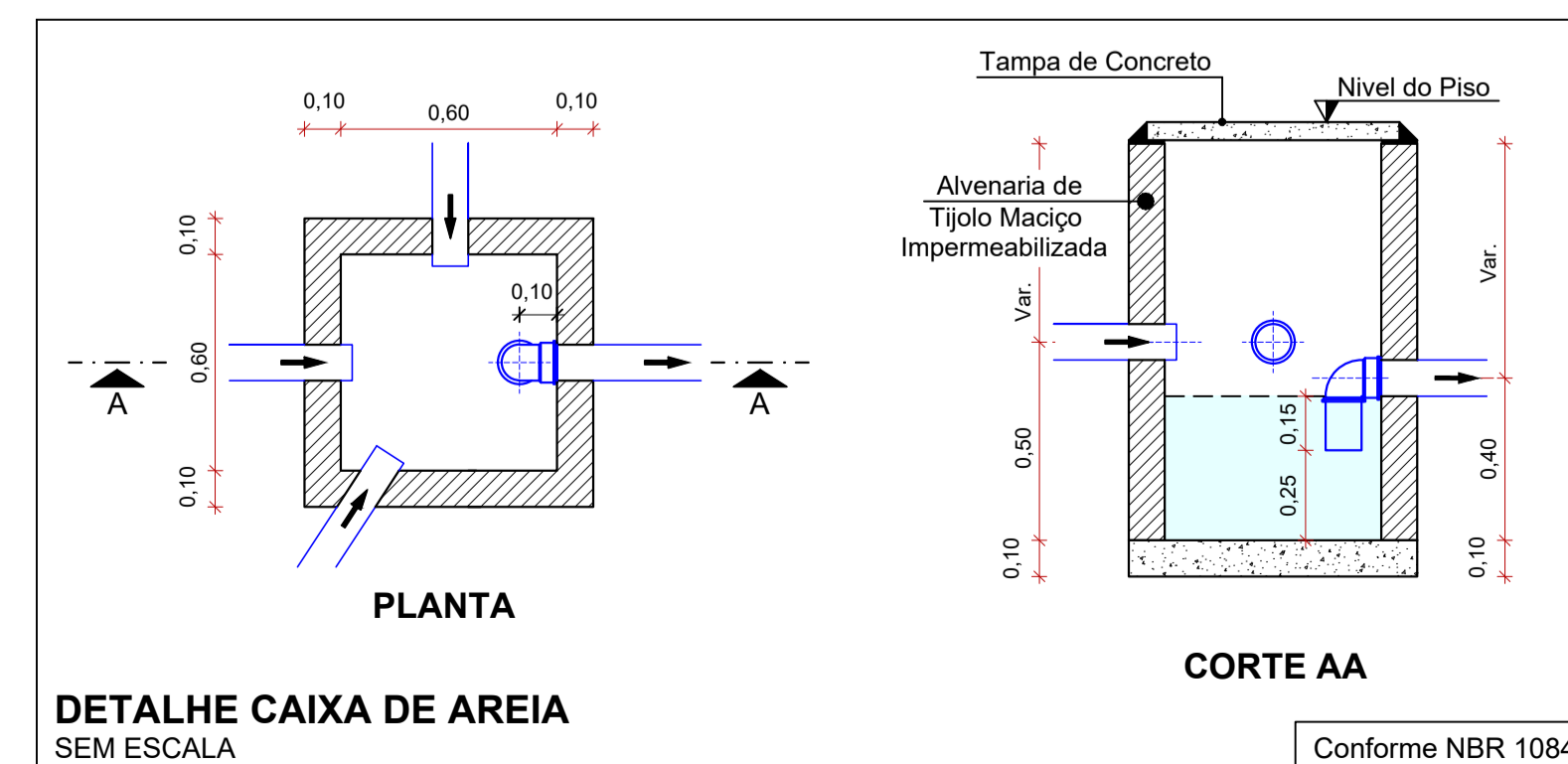
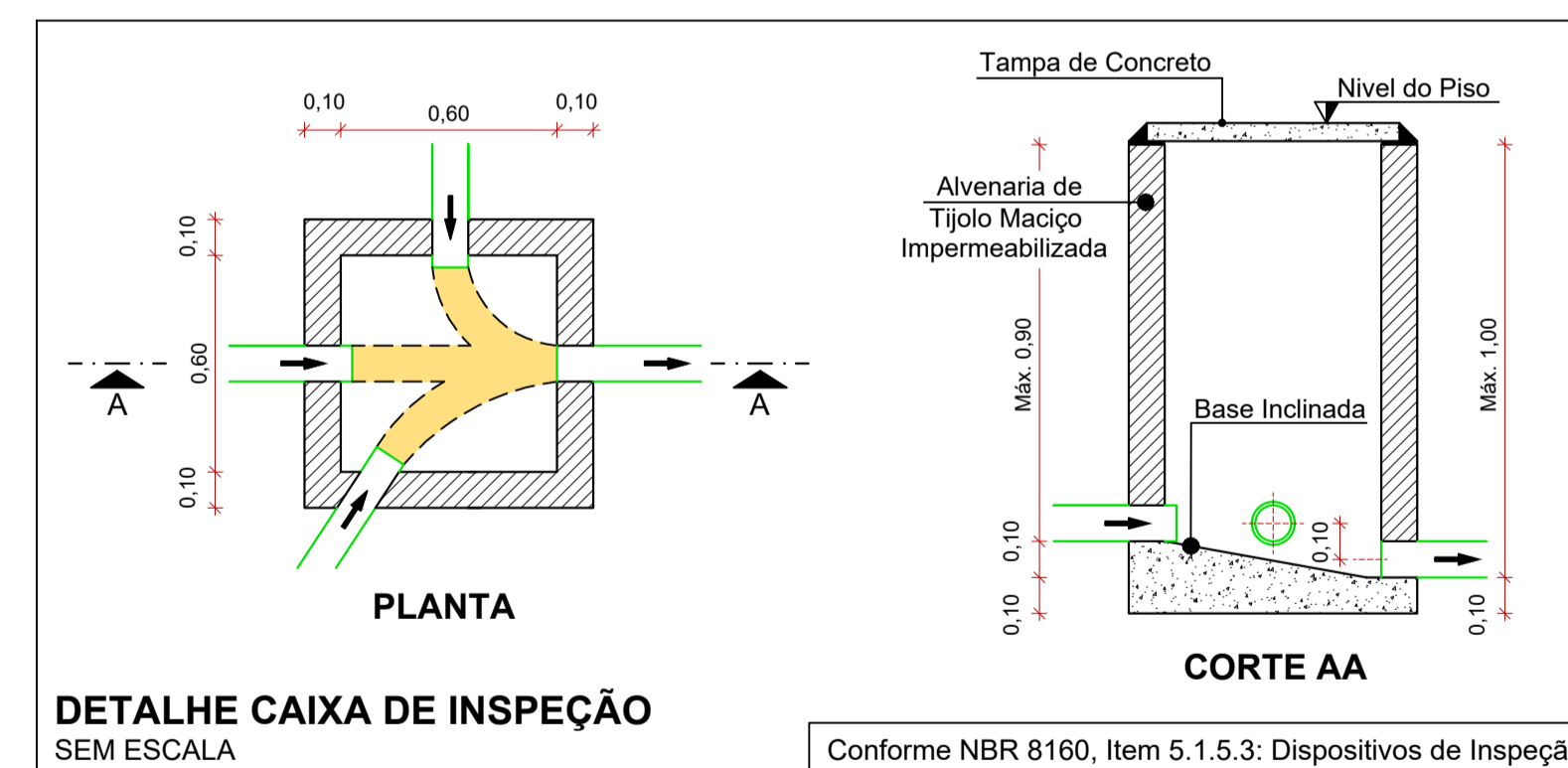
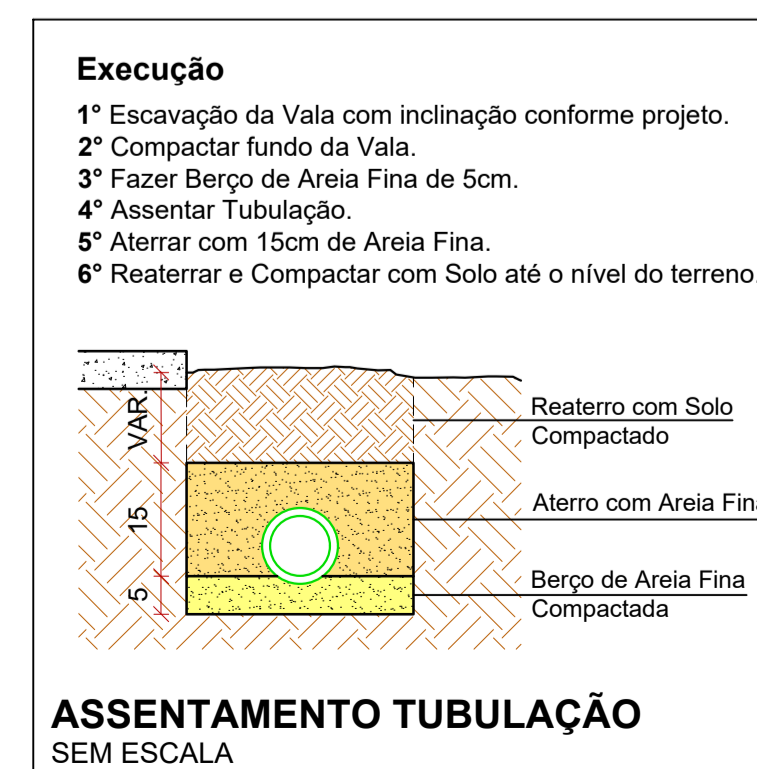
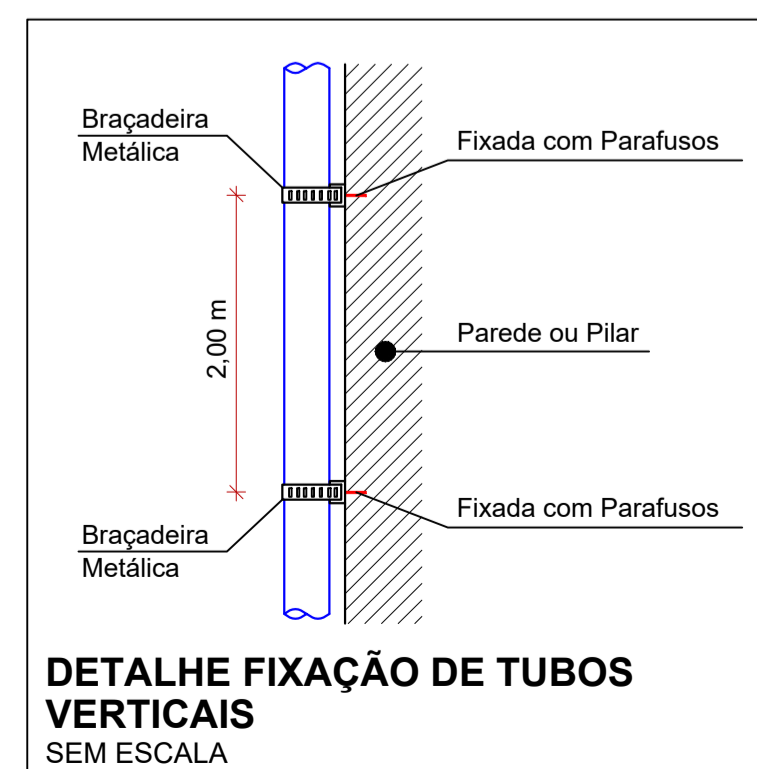
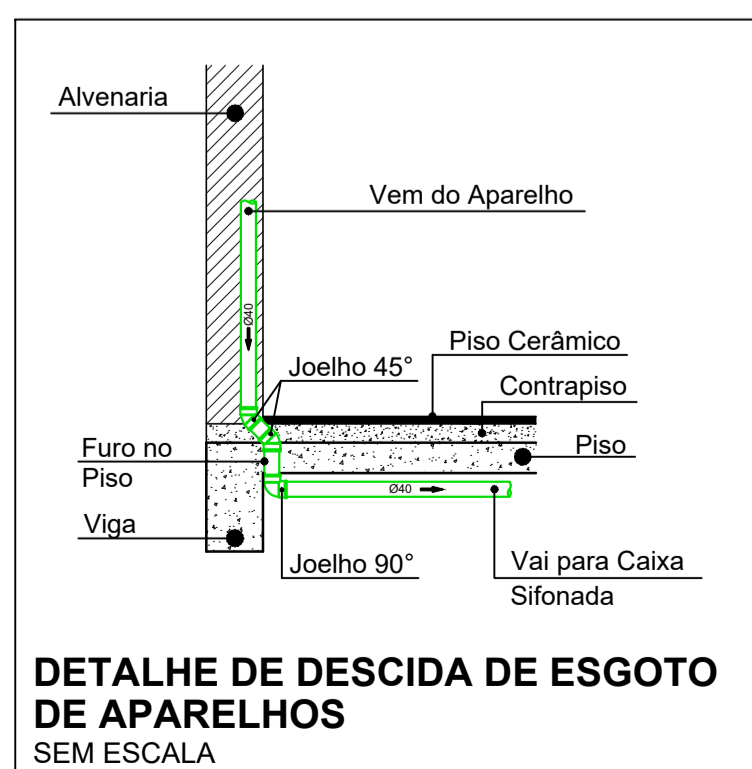


PROJETO HIDROSSANITÁRIO - PAV. TÉRREO

ESC.: 1/50

Legenda das Colunas	
AF-1 25 mm	Água fria
AP-1 100 mm	Pluvial

Legenda de Condutos	
	Água fria
	Esgoto
	Pluvial



CARIMBOS E APROVAÇÕES:

PROJETO - RESPONSÁVEL TÉCNICO:	EXECUÇÃO - RESPONSÁVEL TÉCNICO:	ASSINATURA - PROPRIETÁRIO: (REPRESENTANTE)

REVISÃO	DATA	ALTERAÇÕES

PROJETO HIDROSSANITÁRIO

AMAVI
ASSOCIAÇÃO DOS MUNICÍPIOS DO ALTO VALE DO ITAJAI

RUA: XV DE NOVEMBRO, Nº 737
CEP: 89160-015 -CENTRO
RIO DO SUL/SC
FONE/FAX: (47) 3531-4242
E-mail: amavi@amavi.org.br
http://www.amavi.org.br

OBRA: CONTRUÇÃO DE REFEITÓRIO - CEI RUDOLFO THEILACKER

PROPRIETÁRIO: PREFEITURA MUNICIPAL DE AGROLÂNDIA

ENDEREÇO: RUA RUDOLFO THEILACKER, Nº 159- BAIRRO IPIRANGA - AGROLÂNDIA/SC

CONTEÚDO: - PLANTA PAV. TÉRREO
- DETALHE ISOMÉTRICO
- DETALHES EXECUTIVOS

DESENHO: EDUARDO FIGUEIREDO

ÁREA: 90,71 m²

ESCALA: INDICADA

DATA: NOVEMBRO/2021

FOLHA: HID 01/01

TODOS OS DIREITOS RESERVADOS. PROIBIDA A REPRODUÇÃO PARCIAL OU TOTAL. DESENHO VÁLIDO SOMENTE ASSINADO PELO RESPONSÁVEL DO PROJETO.