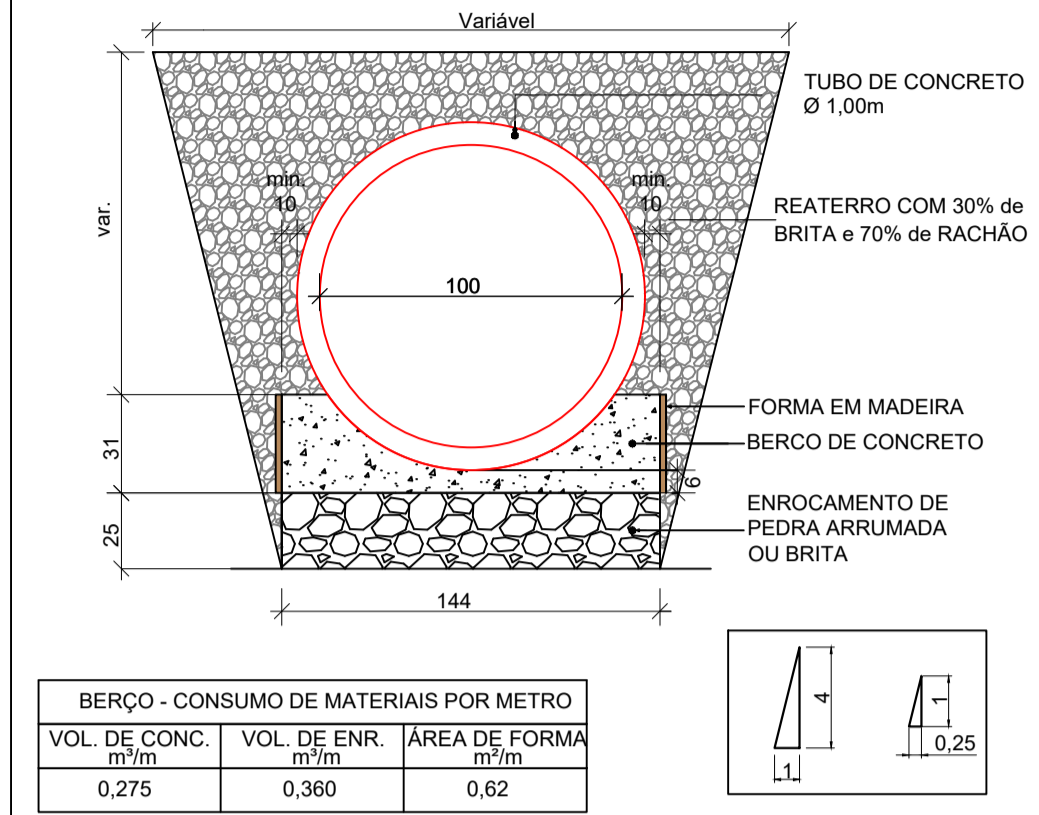
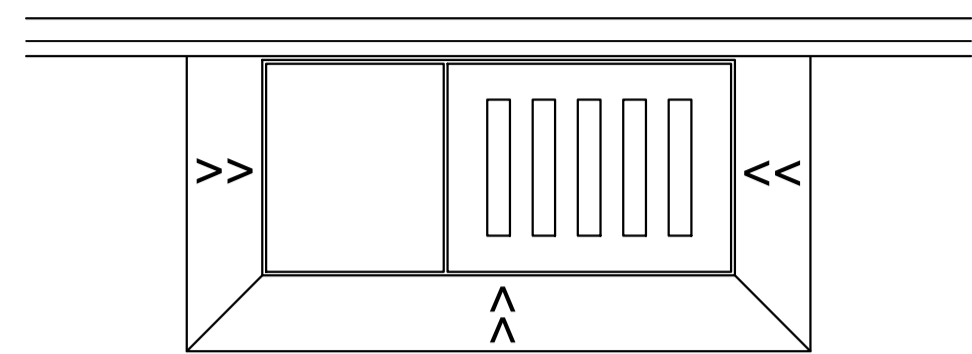


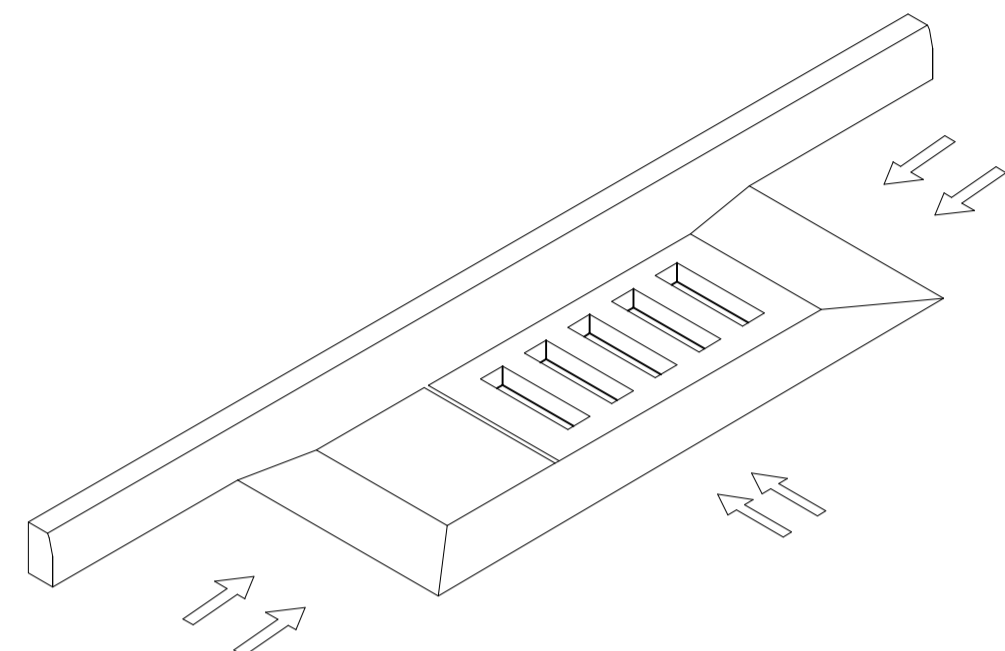
BERÇO COM ENROCAMENTO E LASTRO DE CONCRETO PARA BSTC Ø1,00m SEM ESCALA



DETALHE DA RAMPA PARA GRELHA



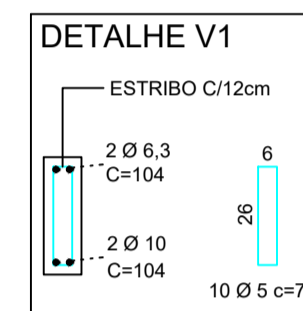
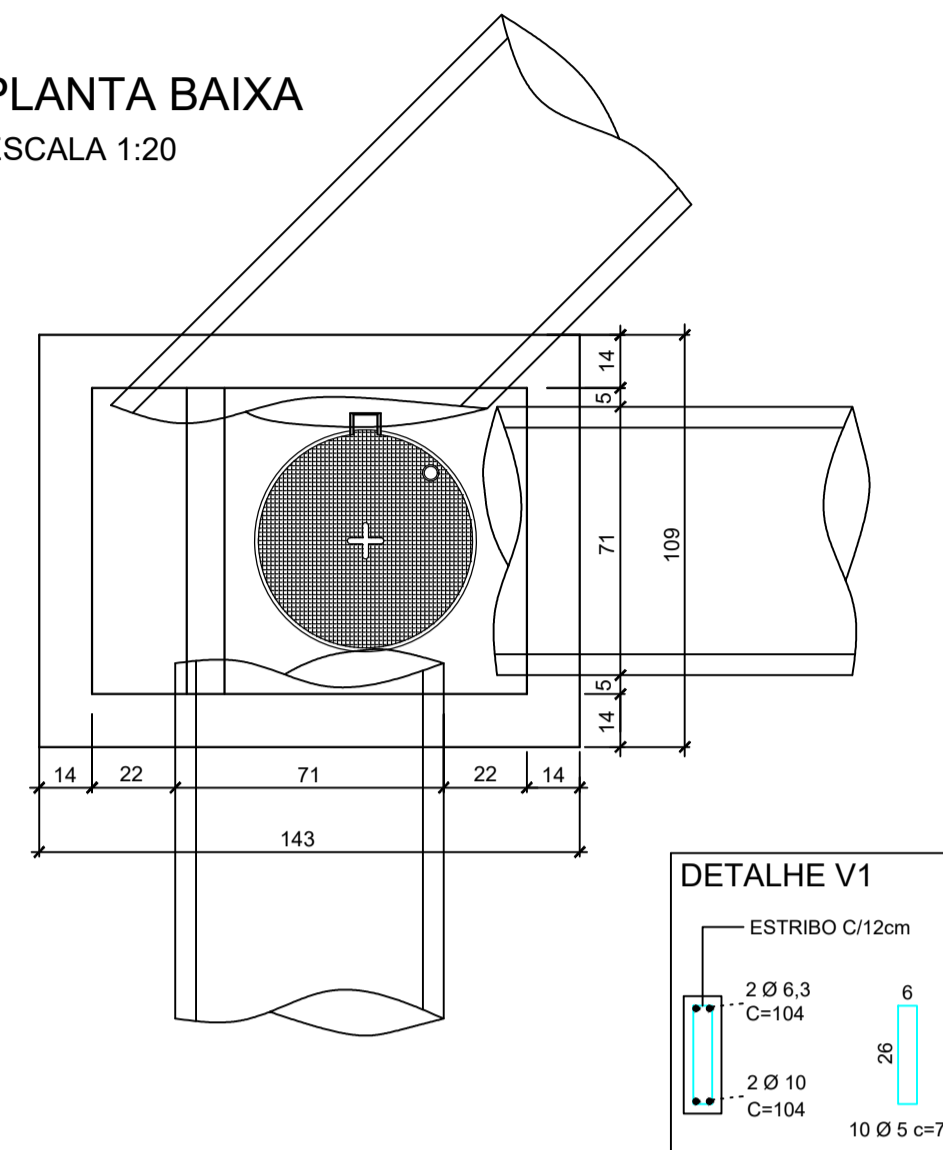
PLANTA BAIXA



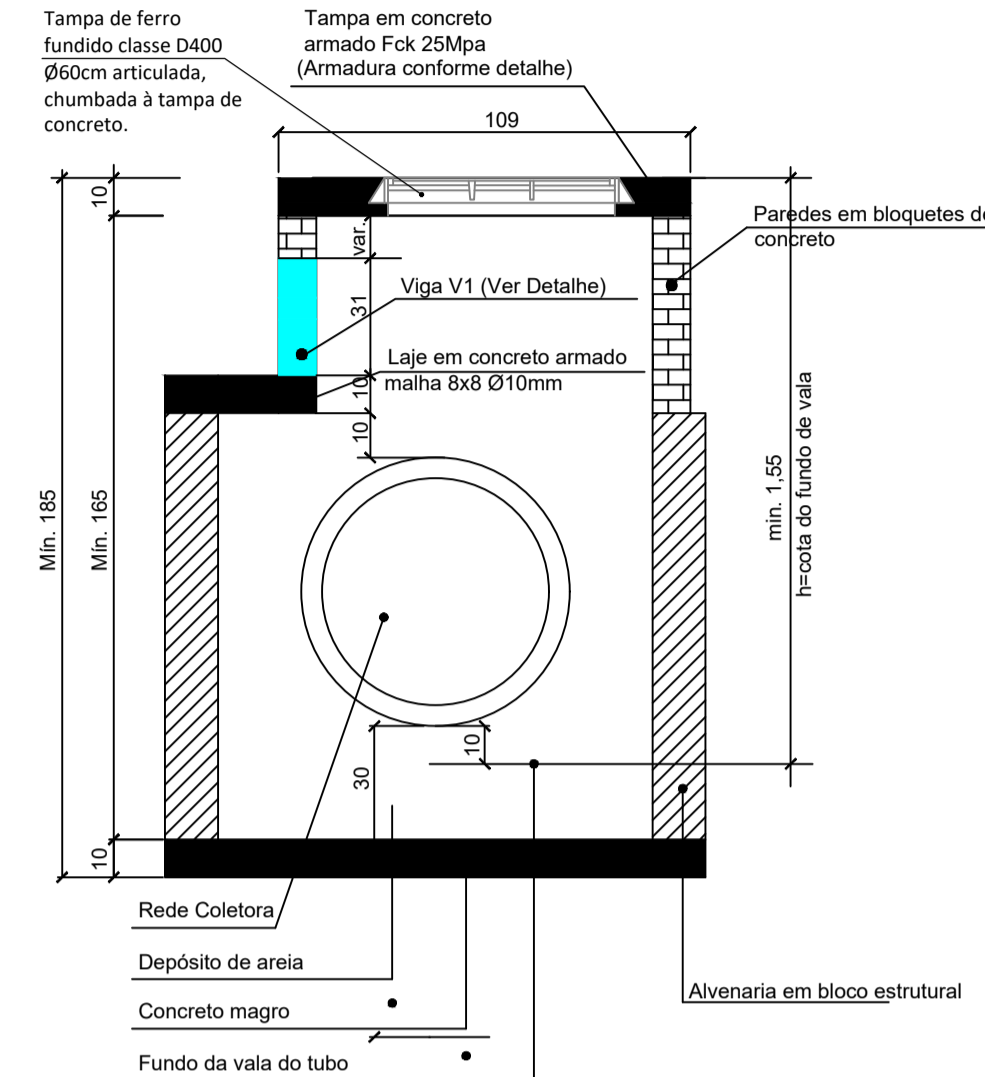
VISTA ISOMÉTRICA

DETALHE CAIXA DE INSPEÇÃO PARA TUBOS DE Ø60cm

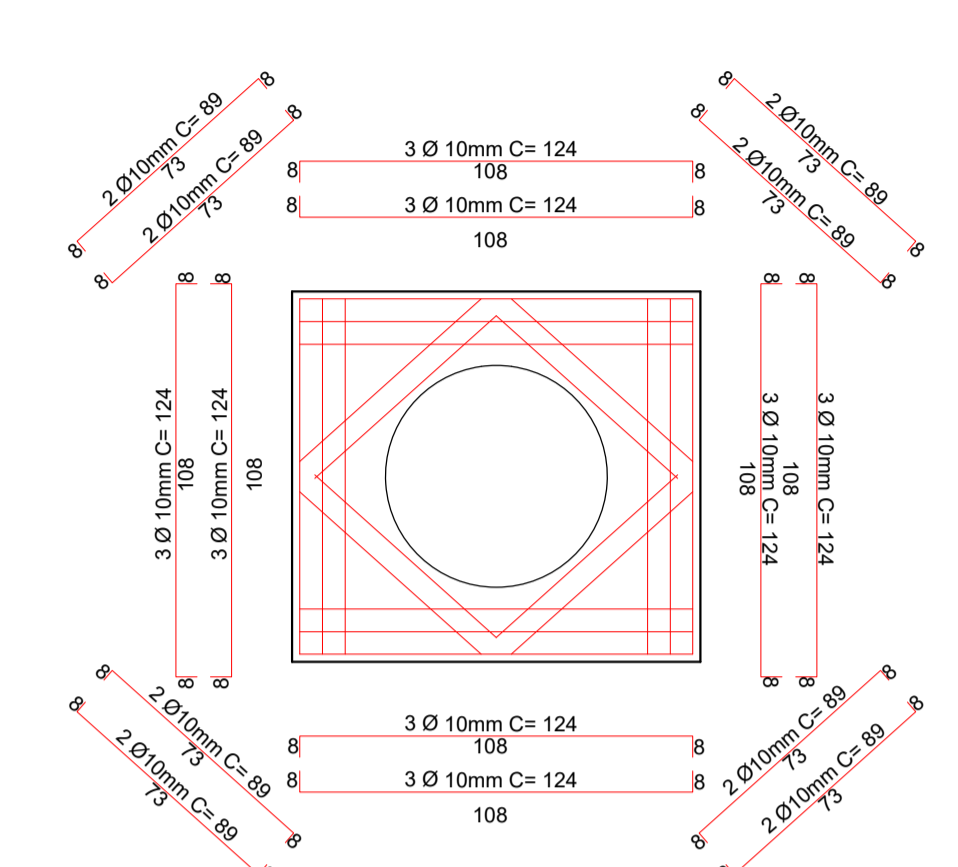
PLANTA BAIXA ESCALA 1:20



CORTE ESQUEMÁTICO ESCALA 1:20

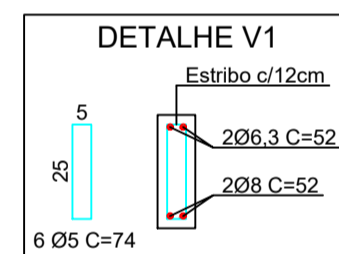
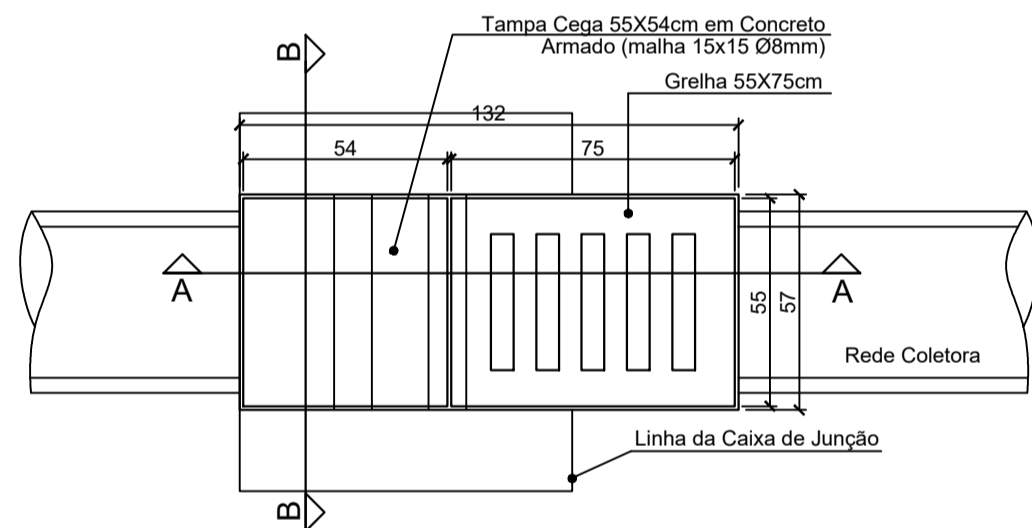


DETALHE ARMADURA DA TAMPA ESCALA 1:20

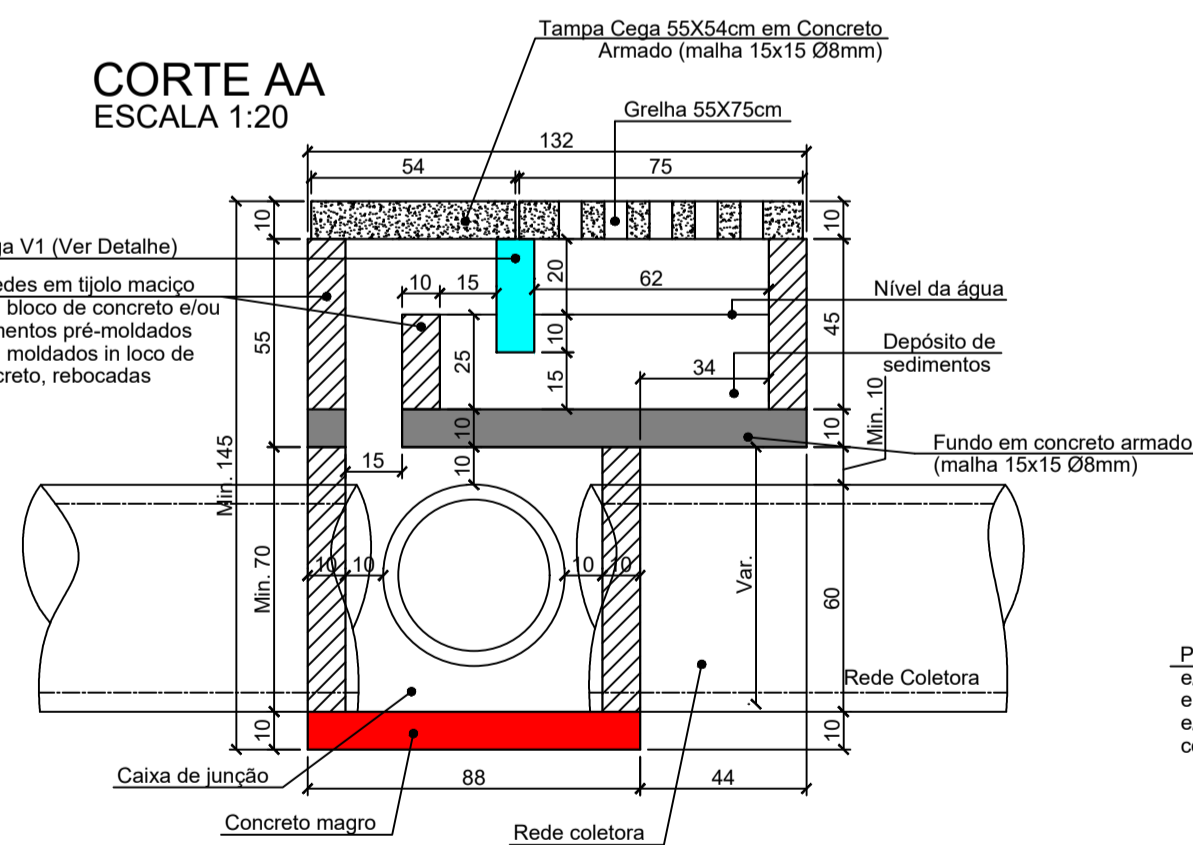


DETALHE CAIXA DE CAPTAÇÃO Ø50

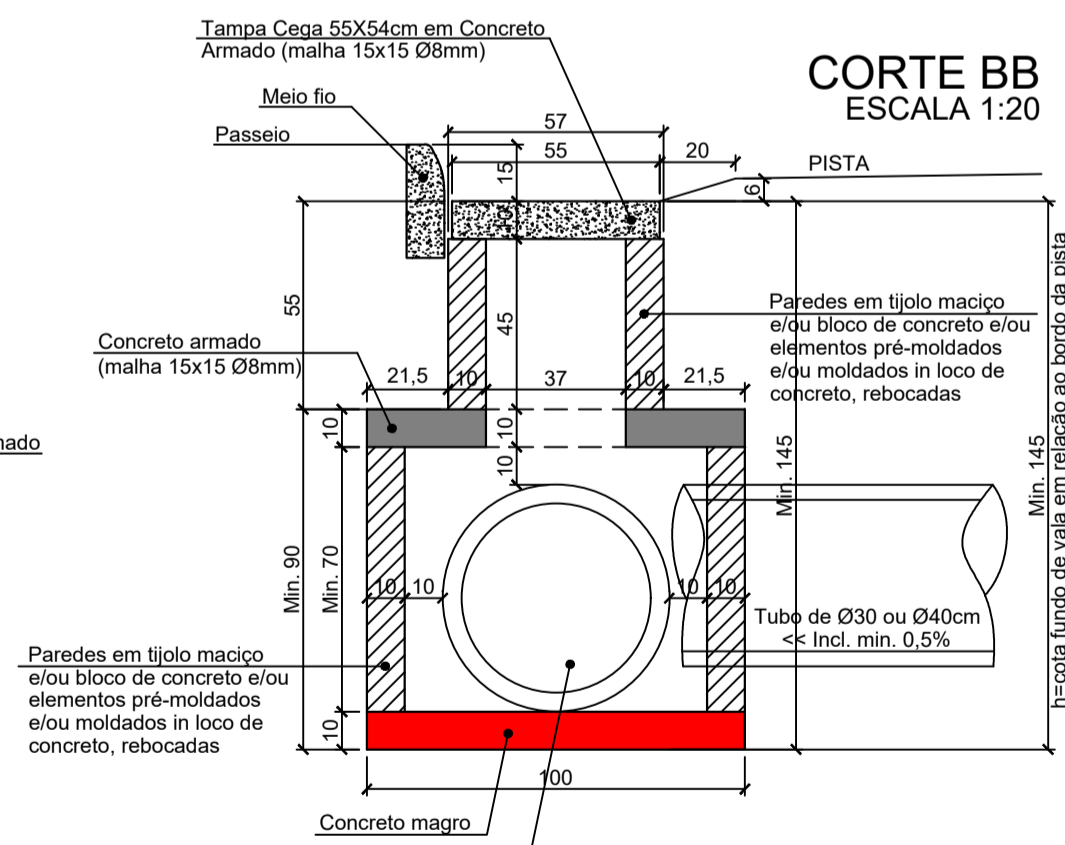
PLANTA BAIXA TOPO ESCALA 1:20



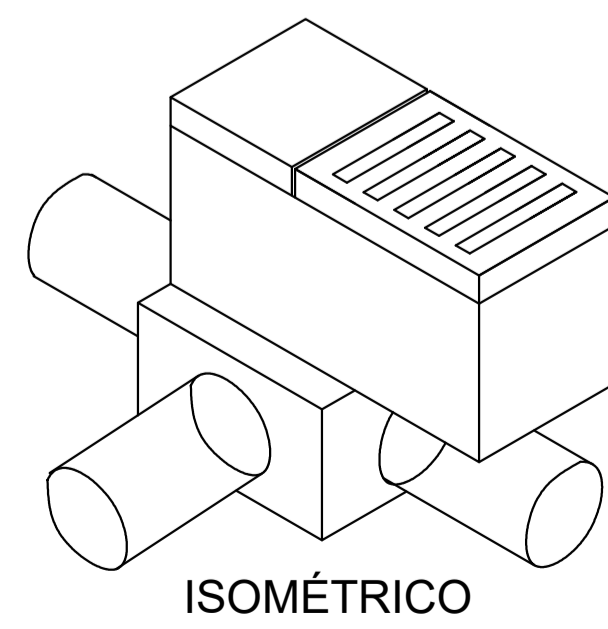
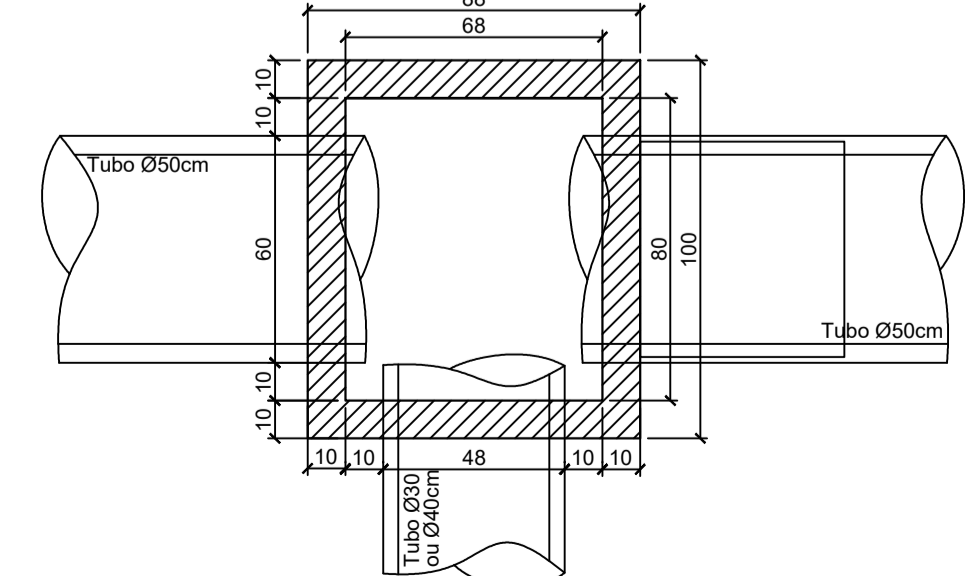
CORTE AA ESCALA 1:20



CORTE BB ESCALA 1:20



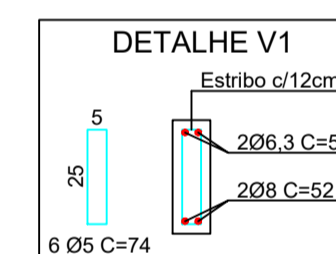
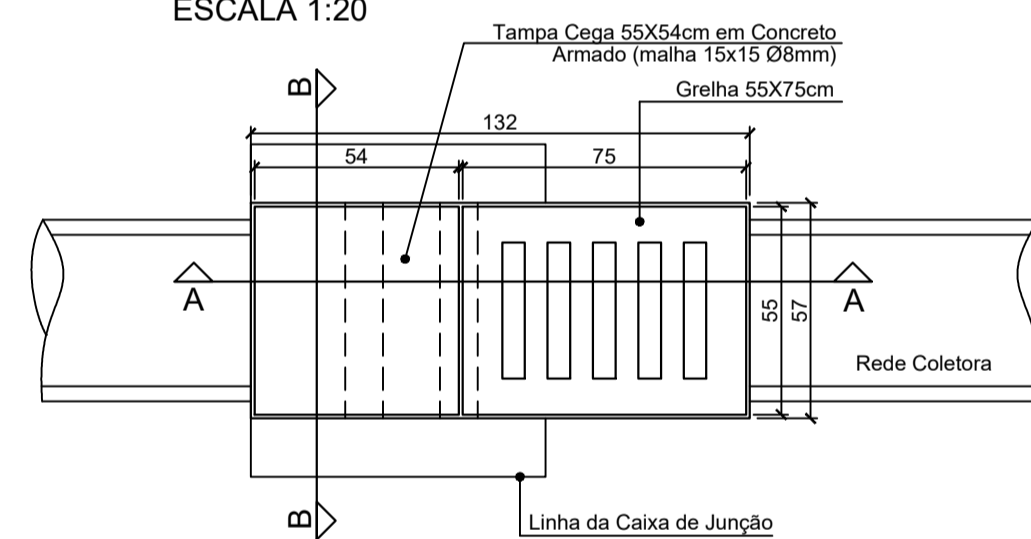
PLANTA BAIXA CAIXA DE JUNÇÃO ESCALA 1:20



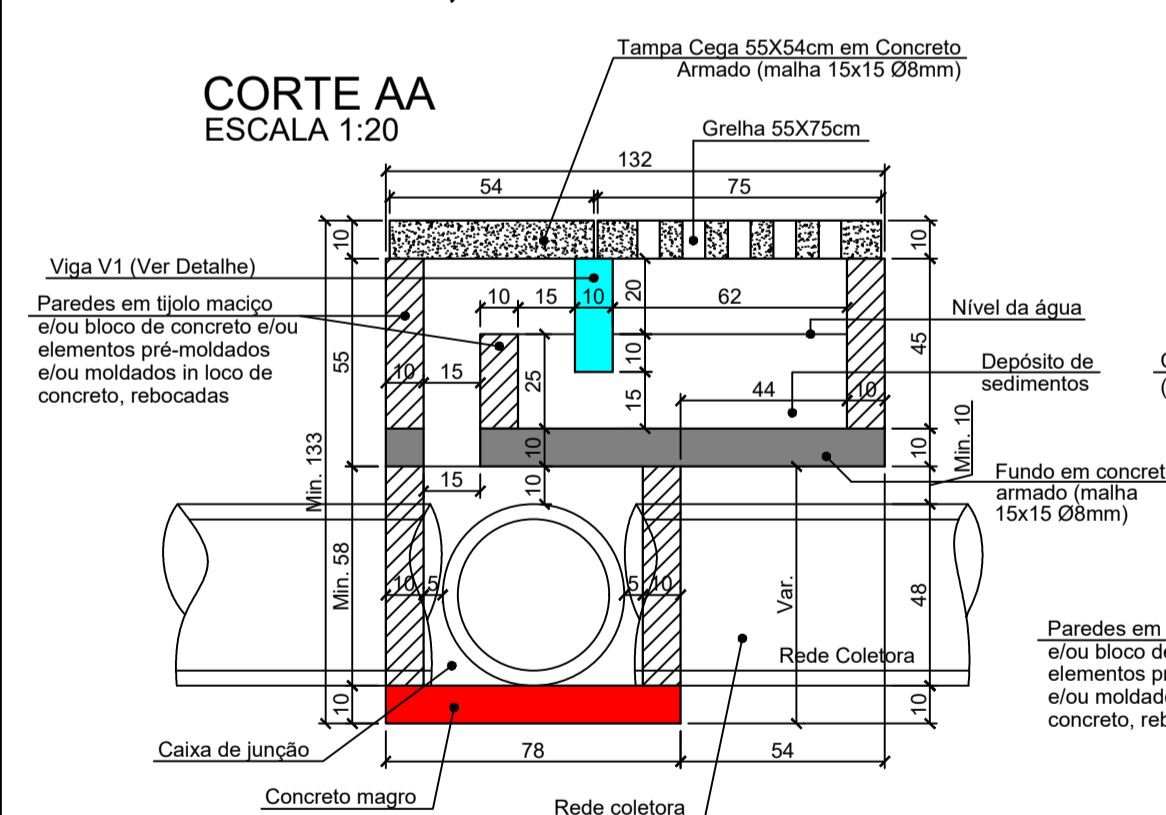
ISOMÉTRICO

DETALHE CAIXA DE CAPTAÇÃO Ø40

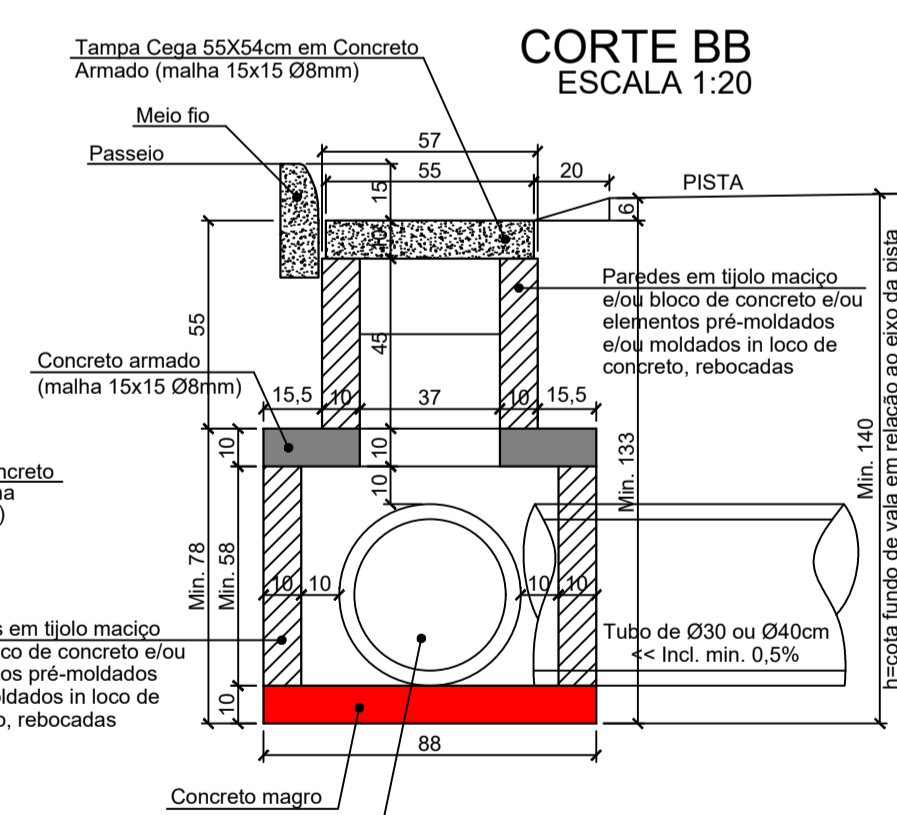
PLANTA BAIXA TOPO ESCALA 1:20



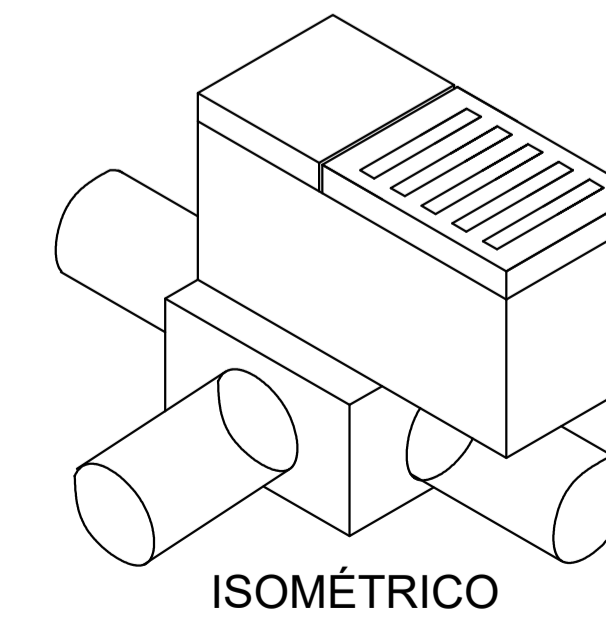
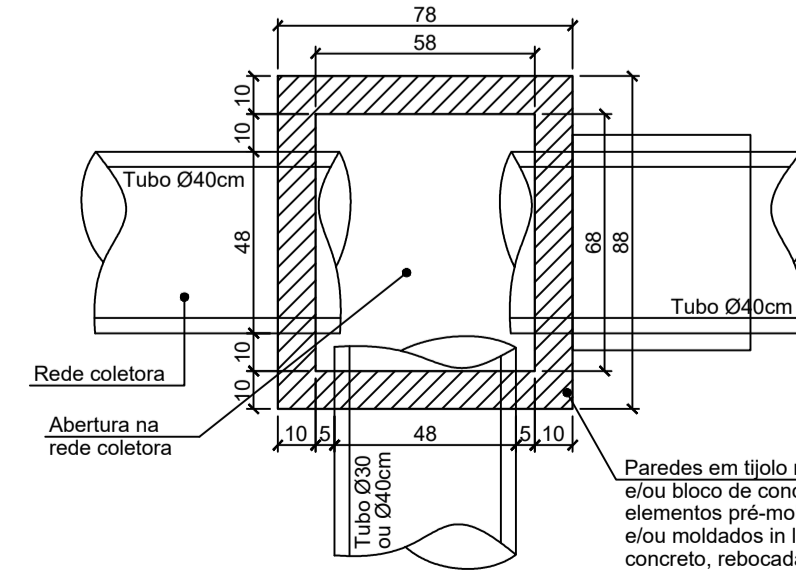
CORTE AA ESCALA 1:20



CORTE BB ESCALA 1:20



PLANTA BAIXA CAIXA DE JUNÇÃO ESCALA 1:20



ISOMÉTRICO

- NOTAS:
- A PREFEITURA SE RESPONSABILIZA PELA APROVAÇÃO DO PROJETO COM EMISSÃO DO ALVARÁ E APRESENTAÇÃO DA DISPENSA OU LICENÇA AMBIENTAL PARA CADA PROJETO.
 - HAVENDO NECESSIDADE DE SUPRESSÃO DE VEGETAÇÃO A PREFEITURA SE RESPONSABILIZA PELA APRESENTAÇÃO DOS DOCUMENTOS NECESSÁRIOS PARA PERMISSÃO DE CORTE.
 - SOLICITAR O ARQUIVO DIGITAL PARA LOCAÇÃO DA OBRA COM ESTAÇÃO TOTAL.

CARIMBOS E APROVAÇÕES:

PREFEITURA MUNICIPAL DE AGROLÂNDIA S/C
Aprovada a Construção em referência
Protocolo nº 2423
Agrolândia, 17/11/2021

Prefeito

Planejamento

PROJETO - RESPONSÁVEL TÉCNICO: EXECUÇÃO - RESPONSÁVEL TÉCNICO: ASSINATURA - PROPRIETÁRIO (REPRESENTANTE):

RAFAEL GÜNTHER MÜLLER
Engenheiro Civil - CREAVISC 127855-2

REVISÃO DATA ALTERAÇÕES

PROJETO DE INFRAESTRUTURA URBANA



RUA: XV DE NOVEMBRO, N° 737
CEP: 89160-015 - CENTRO
RIO DO SUL/SC
FONE/FAX: (47) 3531-4242
E-mail: amavi@amavi.org.br
http://www.amavi.org.br

OBRA: PAVIMENTAÇÃO ASFÁLTICA, DRENAGEM PLUVIAL E SINALIZAÇÃO VIÁRIA DA RUA ALBERTO KOEPEL - TRECHO 02

PROPRIETÁRIO: PREFEITURA MUNICIPAL DE AGROLÂNDIA

ENDEREÇO: RUA ALBERTO KOEPEL - AGROLÂNDIA / SC

CONTEÚDO: DETALHE ASSENTAMENTO DOS TUBOS, DETALHE DA RAMPA PARA GRELHA, DETALHE CAIXA DE INSPEÇÃO PARA TUBOS DE Ø40, DETALHE CAIXA DE CAPTAÇÃO PARA TUBOS DE Ø40 E Ø50

DESENHO: VINÍCIUS BRIGNOLI DE SOUZA
ÁREA DE PAVIMENTAÇÃO ASFÁLTICA: 15.053,10m²
ÁREA DE REATERRO DOS PASSEIOS: 2.334,60m²
EXTENSÃO DO TRECHO A PAVIMENTAR: 1.271,78m

ESCALA: INDICADA

FOLHA: 14/18

TODOS OS DIREITOS RESERVADOS. PROIBIDA A REPRODUÇÃO PARCIAL OU TOTAL. DESENHO VÁLIDO SOMENTE ASSINADO PELO RESPONSÁVEL DO PROJETO. DATA: 03/11/2021