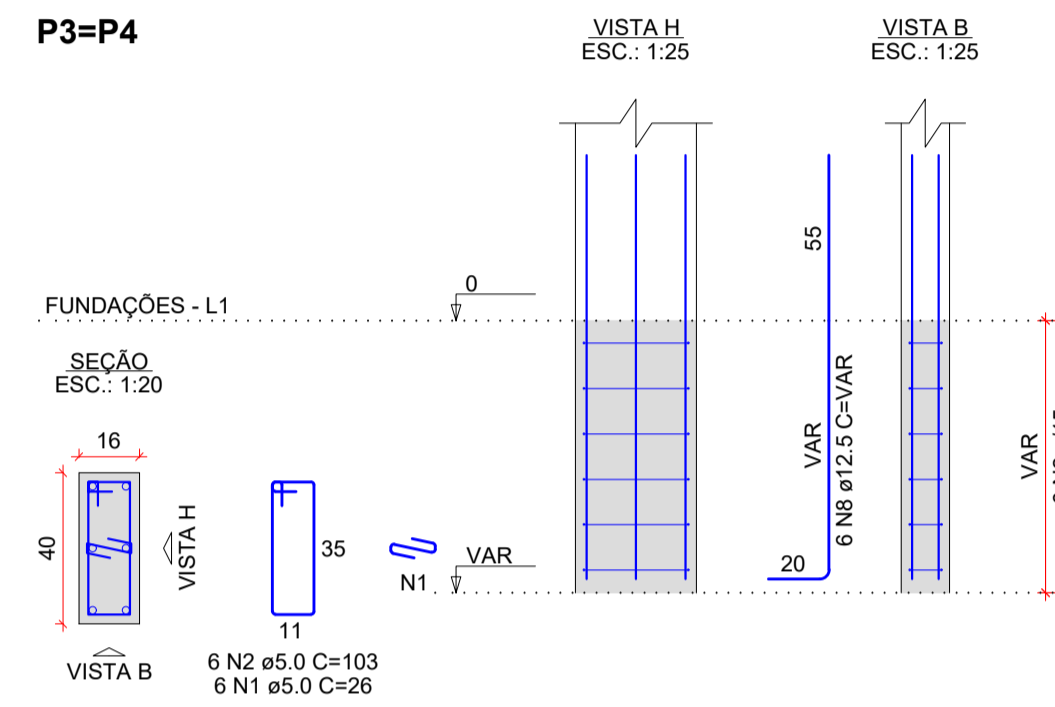
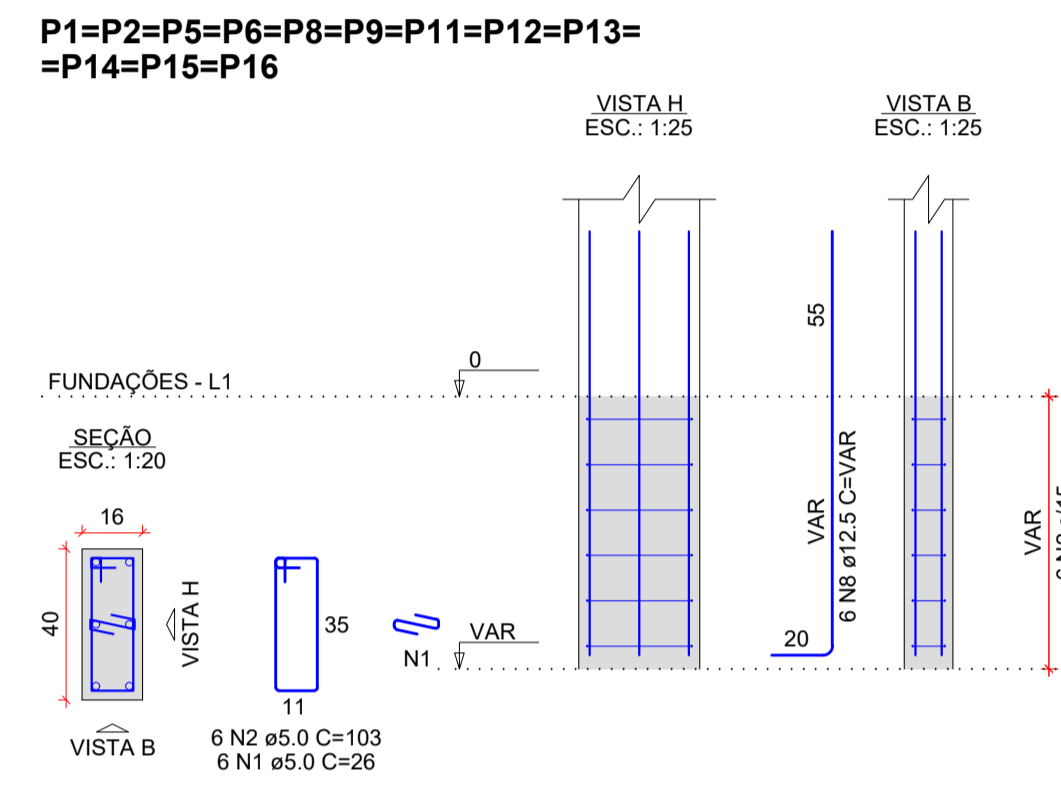
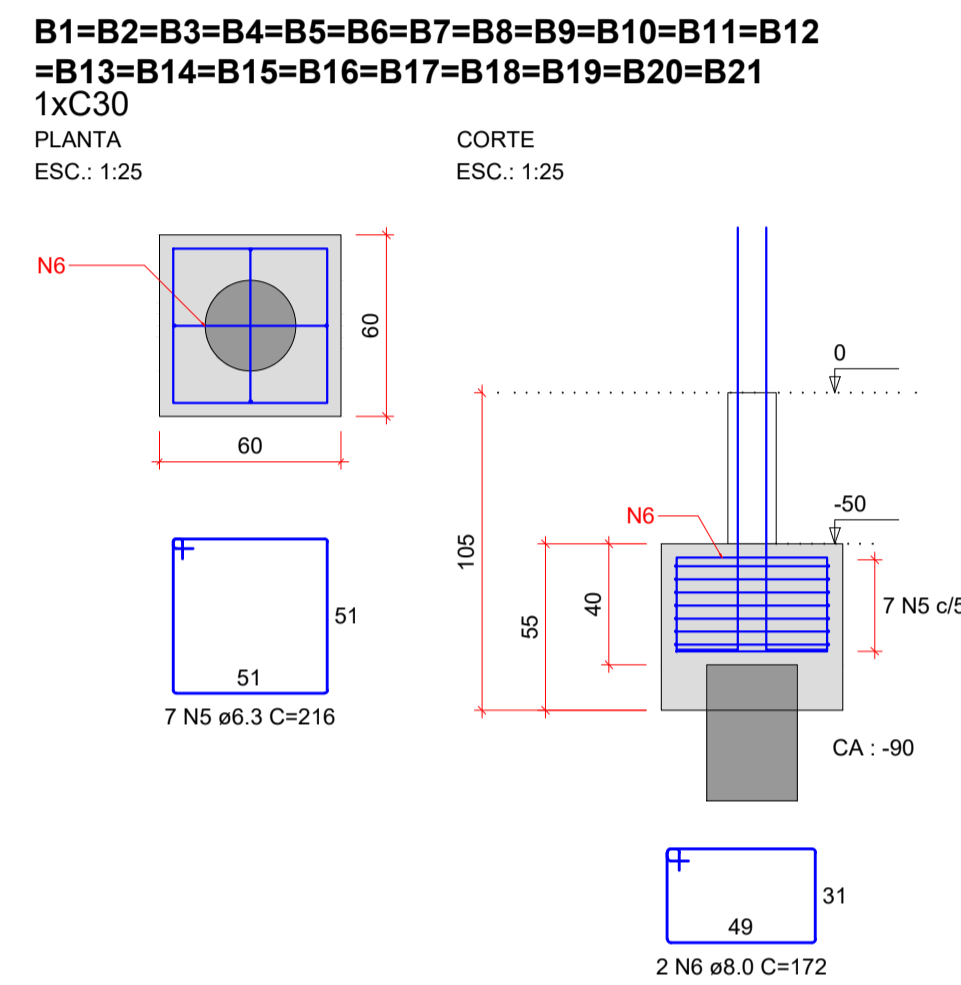


NOTAS IMPORTANTES

- A FUNDAÇÃO APRESENTADA FOI DIMENSIONADA PARA SER APOIADA EM ESTACA ESCAVADA COM Ø30CM, SENDO UMA ESTACA POR BLOCO;
- FOI ESTIMADO UMA PROFUNDIDADE DE 6,00M PARA A FUNDAÇÃO PROFUNDA, PORÉM ESSA PODERÁ SOFRER ALTERAÇÃO NO MOMENTO DA EXECUÇÃO. PORTANTO A ESTACA DEVERÁ SER EXECUTADA ATÉ ATINGIR O IMPENETRÁVEL SEMPRE;
- O ENGENHEIRO RESPONSÁVEL PELA EXECUÇÃO DA OBRA DEVERÁ CONFERIR A COTA FINAL DE ASSENTAMENTO DAS ESTACAS. ELE DEVERÁ VERIFICAR TAMBÉM A ESTABILIDADE DAS PAREDES DOS FUROS BEM COMO ACOMPANHAR A CONCRETAGEM DOS MESMOS;
- SE NOS FUROS TIVER A PRESENÇA DE ÁGUA, ESSA DEVERÁ SER ELIMINADA ATRAVÉS DE BOMBA PARA POSTERIOR CONCRETAGEM;
- É DE INTEIRA RESPONSABILIDADE DO FABRICANTE AS LAJES PRÉ-FABRICADAS, FICANDO O FABRICANTE RESPONSÁVEL PELO CÁLCULO, SEGURANÇA E DESEMPENHO DAS MESMAS;
- APLICAR SOBRE A LAJE ARMADURA DE DISTRIBUIÇÃO E NEGATIVOS, CONFORME NECESSIDADE E ESPECIFICAÇÃO DO FABRICANTE
- SOLICITAR ART DA LAJE INFORMANDO A SOBRE-CARGA DE SUPORTE, CONFORME ESPECIFICADO EM PROJETO;
- VERIFICAR MEMORIAL DESCRITIVO ANTES DE INICIAR OS SERVIÇOS;
- SOLICITAR ANOTAÇÃO DE RESPONSABILIDADE TÉCNICA DA EXECUÇÃO DE TODOS OS SERVIÇOS PRESTADOS/EXECUTADOS;
- EM CASO DE ALTERAÇÃO DE PROJETO, DUVIDAS, CONSULTAR O ENGENHEIRO RESPONSÁVEL PELO PROJETO E A FISCALIZAÇÃO ANTES DA EXECUÇÃO DO SERVIÇO;
- USAR MÃO DE OBRA QUALIFICADA;

- CONCRETO:**
- fck = 25 MPa (CLASSE I - AGRESSIVIDADE FRACA) CONFORME A NBR 6118/2003
 - Fator AC = 0,60
 - Consumo mínimo de cimento = 350Kg/m³
- Aço:**
- AÇO: CA-60 - Ø5,0mm
 - AÇO: CA-50 - DEMAIS BITOLAS
- COBRIMENTO DA ARMADURA:**
- VIGAS E PILARES = 2,5cm
 - FUNDAÇÕES = 3,0cm
 - GARANTIR O COBRIMENTO MÍNIMO COM O USO DE ESPAÇADORES OU PASTILHAS.



RELAÇÃO DO AÇO

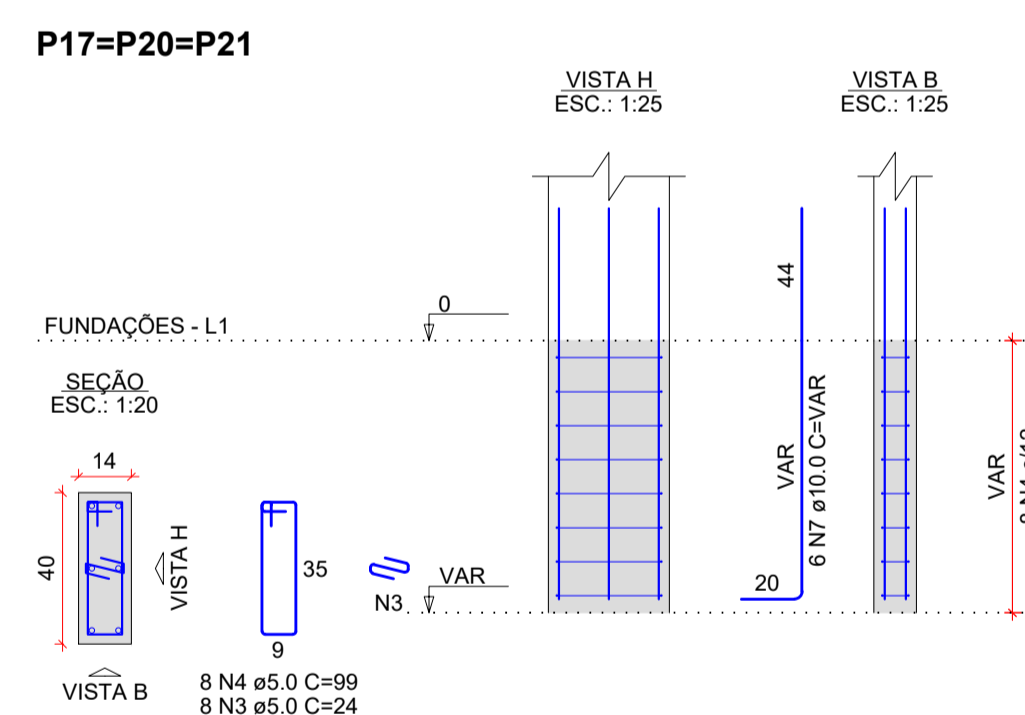
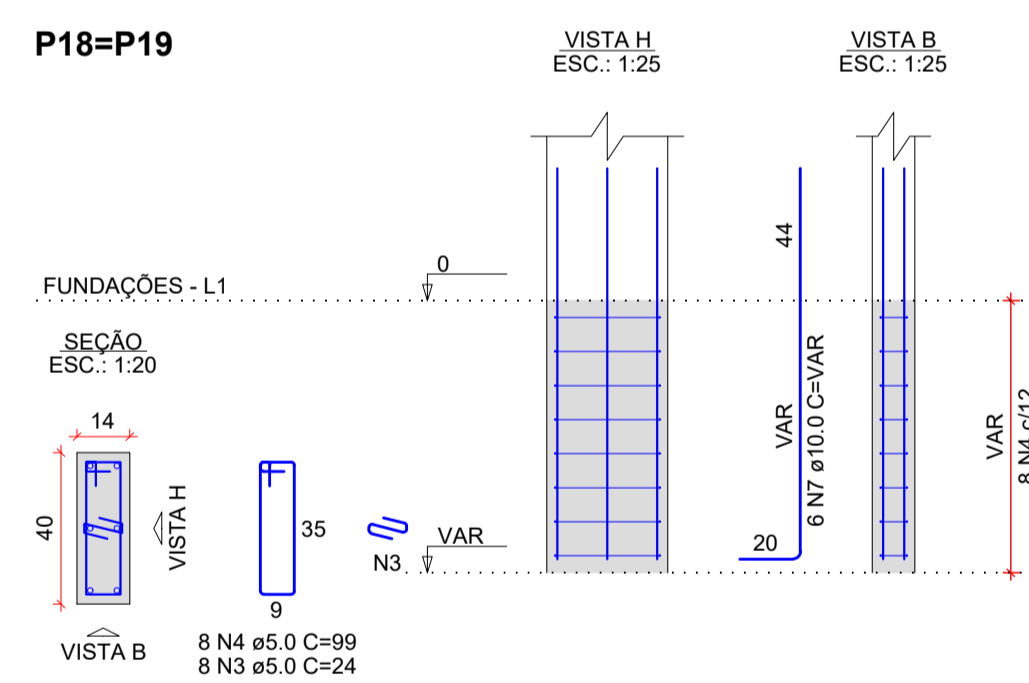
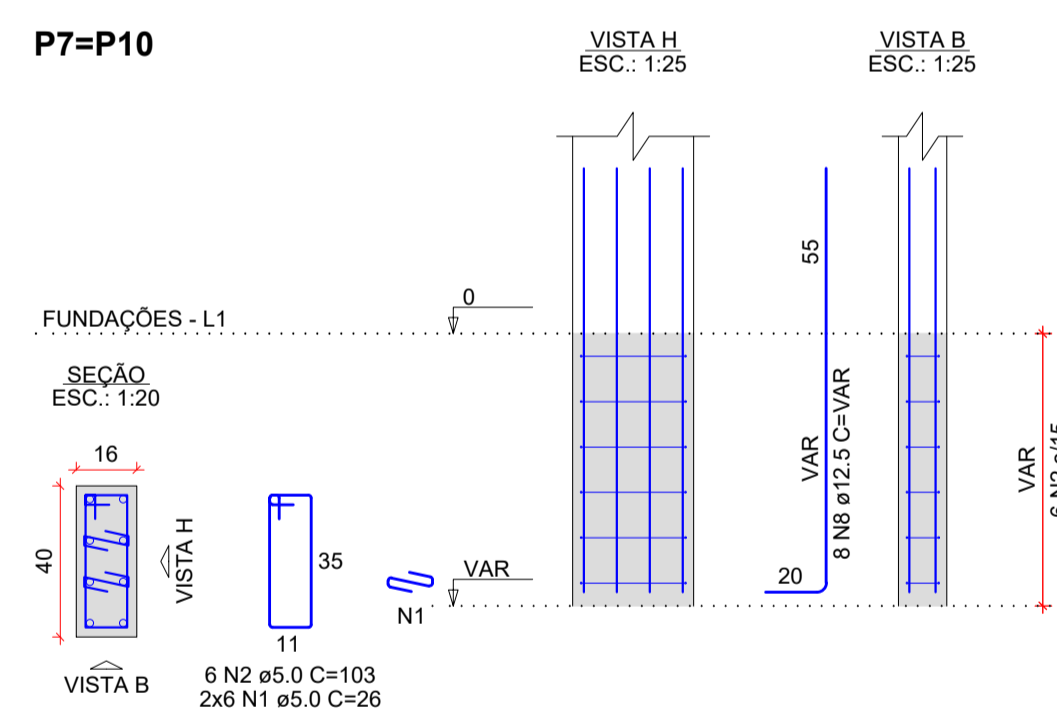
AÇO	N	DIAM (mm)	QUANT	C.UNIT (cm)	C.TOTAL (cm)
CA60	1	5.0	108	26	2808
	2	5.0	96	103	9888
	3	5.0	40	24	960
CA50	4	5.0	40	99	3960
	5	6.3	147	216	31752
	6	8.0	42	172	7224
	7	10.0	30	VAR	VAR
	8	12.5	100	VAR	VAR

RESUMO DO AÇO

AÇO	DIAM (mm)	C.TOTAL (m)	QUANT (Barra)	PESO (kg)
CA50	6.3	317.5	27	77.7
	8.0	72.2	7	28.5
	10.0	44.4	4	27.4
CA60	12.5	158	14	152.2
	5.0	176.2	-	27.2

PESO TOTAL (kg)
CA50 285,8
CA60 27,2

Volume de concreto (C-25) = 5,11 m³
Área de forma = 48,71 m²



BLOCOS E PILARES DE FUNDAÇÃO
Escala Indicada

CARIMBOS E APROVAÇÕES:

PROJETO - RESPONSÁVEL TÉCNICO: EXECUÇÃO - RESPONSÁVEL TÉCNICO: ASSINATURA - PROPRIETÁRIO: (REPRESENTANTE)

REVISÃO DATA ALTERAÇÕES

PROJETO ESTRUTURAL



RUA: XV DE NOVEMBRO, Nº 737
CEP: 89160-015 -CENTRO
RIO DO SUL/SC
FONE/FAX: (47) 3531-4242
E-mail: amavi@amavi.org.br
http://www.amavi.org.br

OBRA: CEI Hanna Misfeld

PROPRIETÁRIO: PREFEITURA MUNICIPAL DE AGROLÂNDIA

ENDEREÇO: ALAMEDA TROMBUDO ALTO - BAIRRO TRÊS BARRAS -AGROLÂNDIA/SC

CONTEÚDO: - DETALHAMENTO DOS BLOCOS DE FUNDAÇÃO E PILARES DE ARRANQUE

DESENHO: EDUARDO FIGUEIREDO

ÁREA: 146,49m²

ESCALA: INDICADA

DATA: 14/08/2020

FOLHA: EST 02/07

TODOS OS DIREITOS RESERVADOS. PROIBIDA A REPRODUÇÃO PARCIAL OU TOTAL. DESENHO VÁLIDO SOMENTE ASSINADO PELO RESPONSÁVEL DO PROJETO.