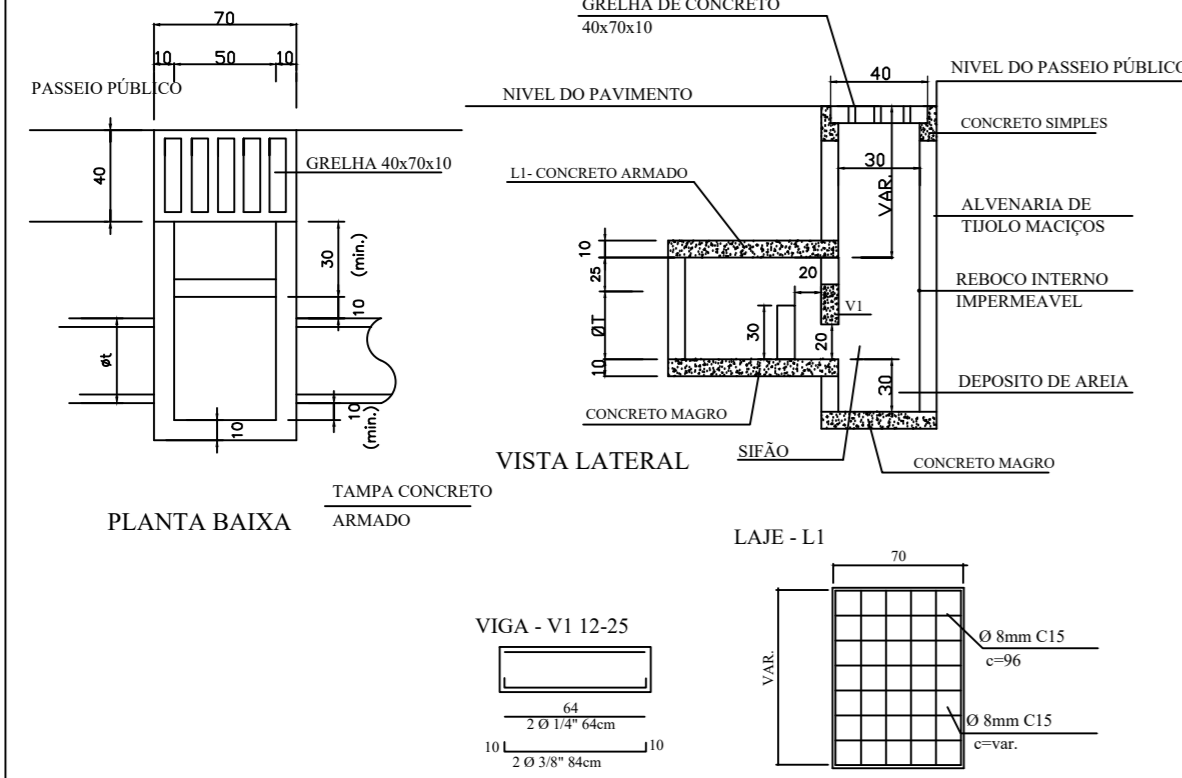
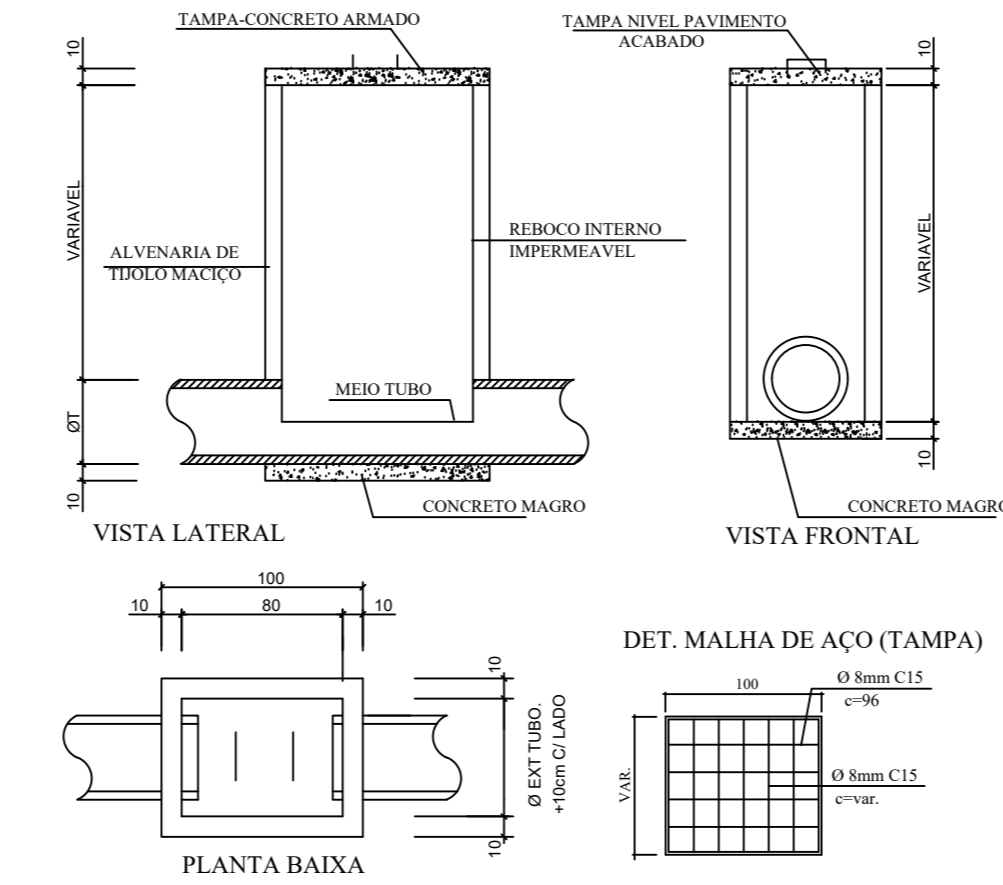


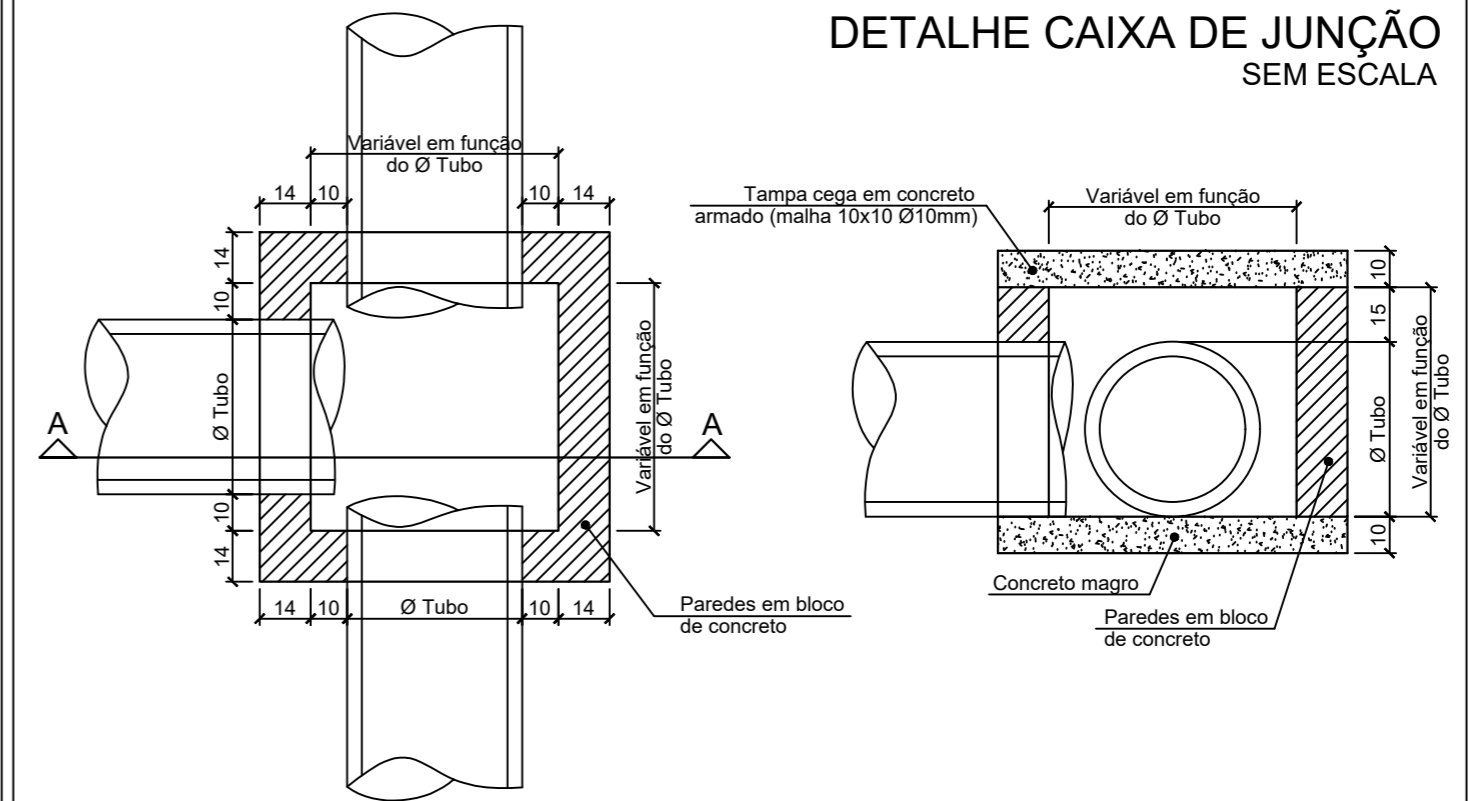
### DETALHE DA CAIXA DE CAPTAÇÃO



### DETALHE DA CAIXA DE INSPEÇÃO

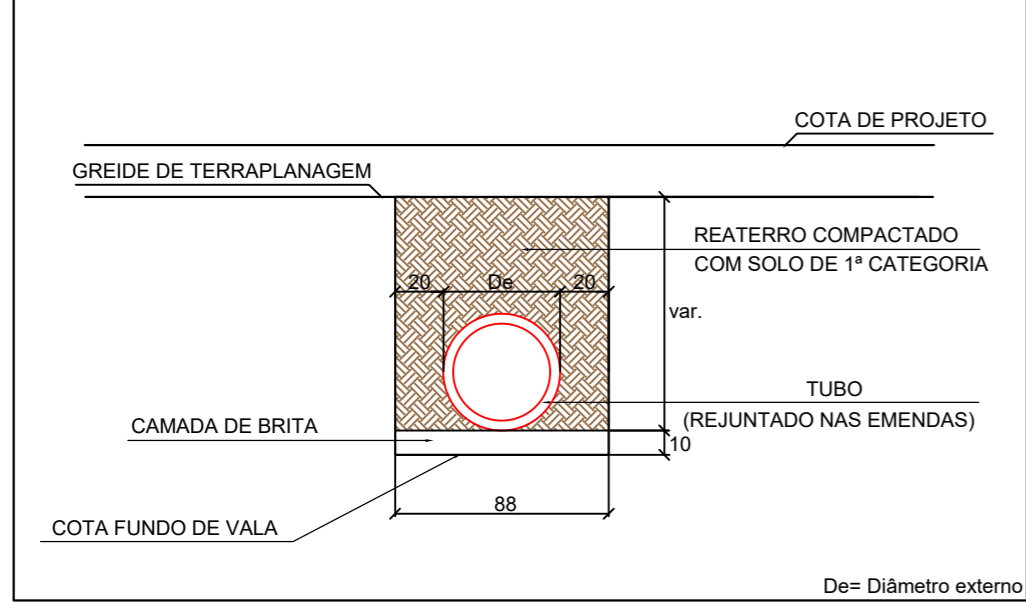


### DETALHE CAIXA DE JUNÇÃO SEM ESCALA



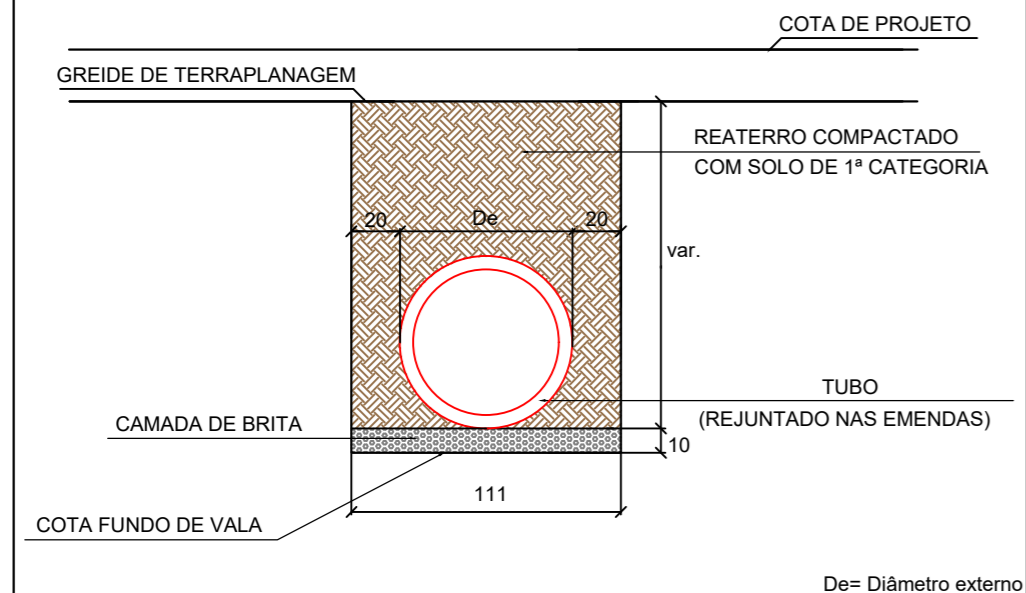
### DETALHE DE ASSENTAMENTO DOS TUBOS Ø40cm

ESCALA 1:30



### DETALHE DE ASSENTAMENTO DOS TUBOS Ø60cm

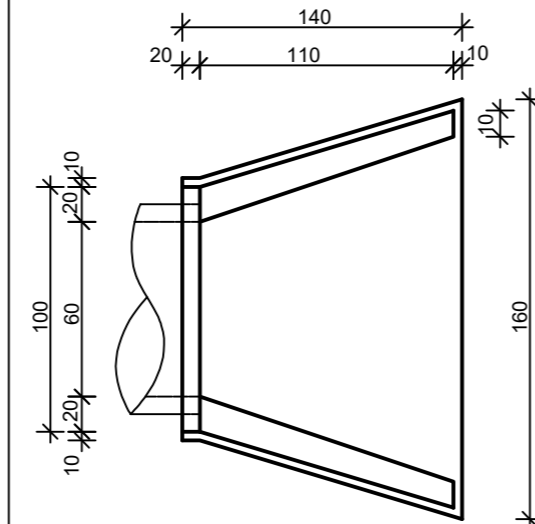
ESCALA 1:30



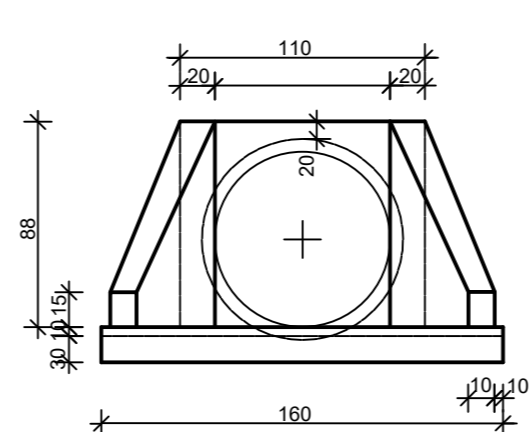
### BOCA DE BUEIRO SIMPLES TUBULAR

Ø 0,60m  
SEM ESCALA

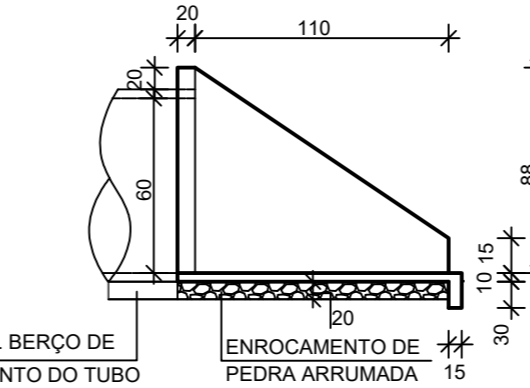
#### PLANTA BAIXA



#### VISTA FRONTAL



#### VISTA LATERAL



CONSUMO DE MATERIAIS POR METRO		
VOL. DE CONC. m³	VOL. DE ENR. m³	ÁREA DE FORMA m²
0,559	0,338	4,27

VER DET. BERÇO DE ENROCAMENTO DO TUBO

ENROCAMENTO DE PEDRA ARRUMADA

**Canani Bagio Topografia**  
Av. XV de Novembro, nº 629 - Centro  
Atalanta - SC / Fone: (47) 98809-9335

Crea/SC 136666-9

FINALIDADE:	PAVIMENTAÇÃO DA RUA SÃO JOÃO		
CONTRATANTE:	PREFEITURA DE AGROLÂNDIA		
ENDEREÇO:	Rua Pioneiros - Centro - Agrolândia/SC		
RESP. TÉCNICO:	ENR. CIVIL DALSO SILVA	CREA/SC	007.699-3
ÁREA PISTA:	5147,24m²	ÁREA PASSEIO:	1670,86 m²
DESCRIÇÃO:	DRENAGEM	ESCALA:	INDICADA
Nº CLIENTE:	341/2018	FOLHA	08/09
DESENHO:	Rodrigo	DATA:	Abril/2018